

**Garantie:**

La garantie de 5 ans couvre les éventuels défauts de fabrication reconnus par notre service après vente, dans la mesure où l'installation est réalisée dans les règles de l'art et conformément aux instructions de montage ci-après.

**Le receveur doit être installé sur un élément de construction non flexible (par exemple : planchers = non conforme).**

Sont exclus de la garantie:

- Les dégâts occasionnés par un mauvais entretien (produits d'entretien trop abrasifs, produits chimiques) et dégâts par le calcaire.
- Les dommages dus au transport ou à une mauvaise manutention.
- Les éventuels frais de pose et de dépose.
- Les défauts liés à une utilisation anormale.
- Un montage non conforme.

**Nettoyage:**

Nettoyer le produit avec de l'eau chaude et du savon à l'aide d'une éponge ou d'un chiffon doux.

Rincer à l'eau chaude.

Ne pas employer de poudres abrasives, d'alcool ou de solvant, ni détergents acides.

**Garantie:**

De garantie van 5 jaar dekt eventuele fabricagefouten erkend door onze dienst naverkoop en alleen indien de installatie gerealiseerd werd volgens de regels van de kunst, conform de bijgaande montage-instructies.

**De douchebak moet worden geïnstalleerd op een rigide constructie-element (bijv. houten vloeren = niet conform).**

Volgende schadegevallen worden niet als garantie beschouwd:

- Schade door verkeerd onderhoud ( bv. door gebruik van schurende onderhoudsproducten, chemische producten...) of schade door kalk.
- Schade door transport of door een slecht gebruik.
- Eventuele plaatsingskosten of kosten voor het verwijderen.
- Schade door abnormaal gebruik.
- Onjuiste installatie is uitgesloten van garantie.

**Onderhoud :**

U kunt het product best schoonmaken met behulp van een zachte doek en een sopje van warm water en zeep. Spoel altijd na met warm water. Het gebruik van schuurmiddelen en detergents met alcohol, oplosmiddelen of zuren wordt afgeraden.

**Warranty:**

The 5-year guarantee covers any manufacturing defects accepted by our after-sales service, provided that the installation is carried out according to the trade rules and in compliance with the assembly instructions below.

**The shower tray must be installed on a rigid construction element. (e.g. wooden floors = non-compliant).**

The guarantee does not cover :

- Damage caused by poor maintenance (cleaning products that are too abrasive, chemical products) and damage caused by limescale.
- Damage caused by transport or poor handling.
- Any installation and removal costs.
- Defects caused by abnormal use.
- Improper installation is excluded from warranty.

**Cleaning:**

Clean the product with warm water and soap using a sponge or soft cloth. Rinse with hot water. Do not use abrasive powders, alcohol, solvents or acidic detergents.

**Garantie :**

Die 5-jährige Garantie deckt eventuelle Herstellungsfehler ab, die von unserem Kundendienst erkannt werden, sofern die Installation fachgerecht und gemäß der nachstehenden Montageanleitung durchgeführt wird.

**Die Duschtaße muss auf einem stabilen Bauelement installiert werden. (z.B. Holzboden = nicht konform).**

Von der Garantie ausgeschlossen sind:

- Schäden, die durch falsche Pflege (zu abrasive Reinigungsmittel, chemische Produkte) und Kalkschäden verursacht werden.
- Schäden, die durch Transport oder unsachgemäße Behandlung entstanden sind.
- Eventuelle Kosten für den Ein- und Ausbau.
- Defekte, die auf eine anormale Nutzung zurückzuführen sind.
- Eine unsachgemäße Montage ist von der Garantie ausgeschlossen.

**Reinigung:**

Reinigen Sie das Produkt mit warmem Wasser und Seife unter Verwendung eines Schwamms oder eines weichen Tuchs. Mit warmem Wasser nachspülen.

Verwenden Sie keine Scheuerpulver, Alkohol, Lösungsmittel oder säurehaltige Reinigungsmittel.







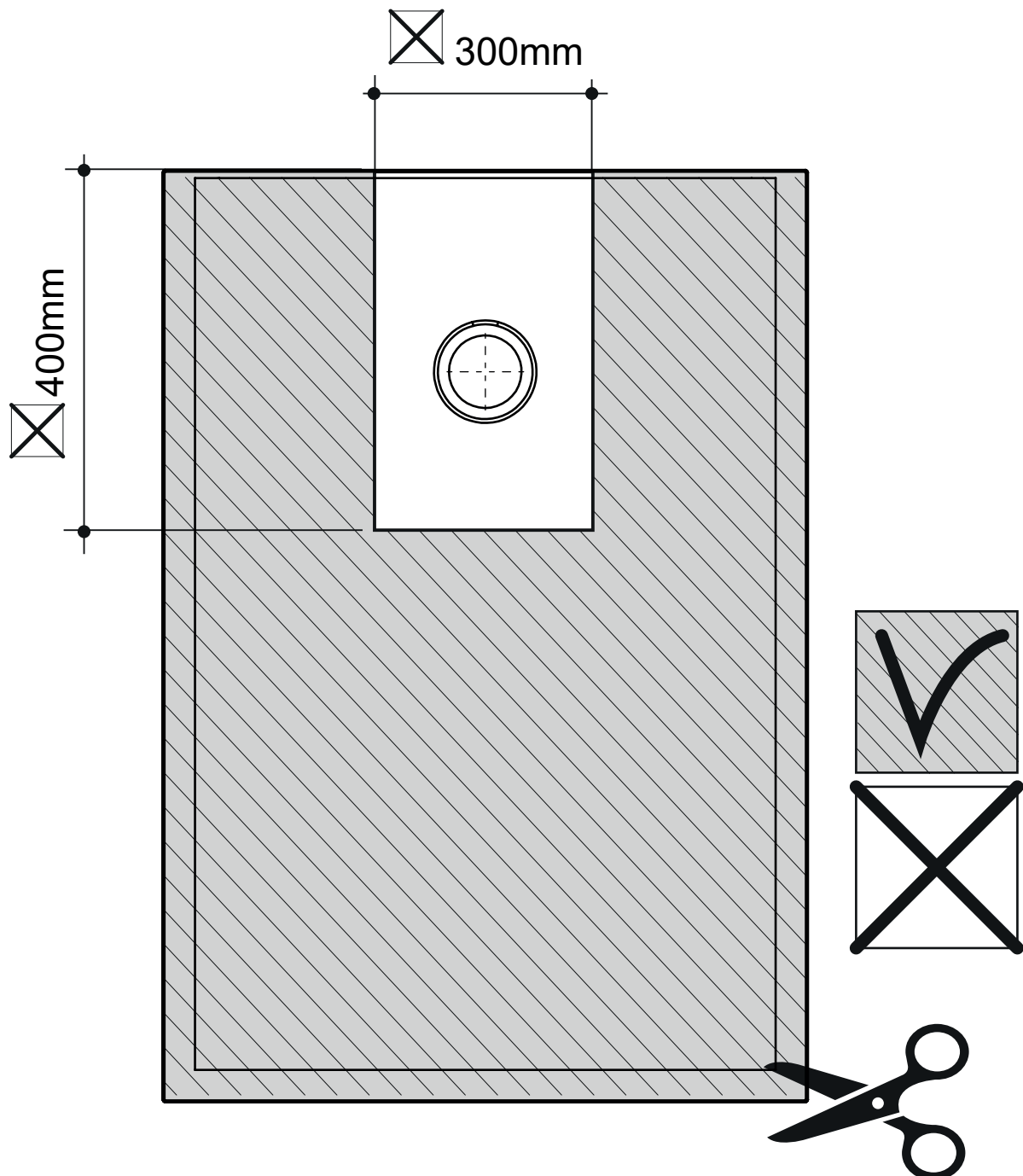
Ajustable  
Instelbaar  
Adjustable  
Einstellbar

FR : Le receveur de douche est recoupable selon les zones de découpe indiquées ci-dessus. Pour cela, utiliser une scie à onglet, disque diamant, vitesse de rotation la plus élevée

NL : De douchebak kan worden bijgesneden op de hierboven getoonde plekken. Gebruik hiervoor een verstekzaag, met diamantzaagblad, hoogste rotatiesnelheid

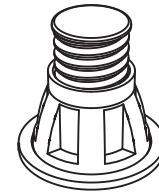
EN : The shower tray can be recut in the areas shown above. To do so, use a mitre saw, with diamond saw blade, highest rotation speed

DE : Die Duschwanne kann in den oben gezeigten Zonen beschnitten werden. Verwenden Sie dazu eine Gehrungssäge, mit Diamantsägeblatt, höchste Drehzahl

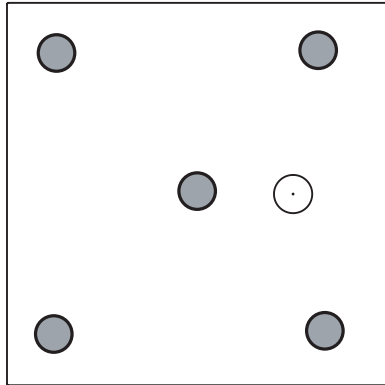


# 3

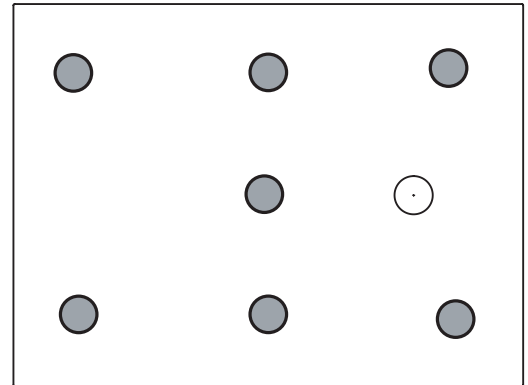
Pieds réglables **(Non fourni)**  
 Regelbare poten **(Niet bijgeleverd)**  
 Adjustable feet **(Not supplied)**  
 Einstellbarer Fuß **(nicht im Lieferumfang enthalten)**



800x800  
 900x900  
 1000x800  
 1200x800  
 1200x900  
 1400x800



1400x900  
 1600x800  
 1600x900  
 1800x800  
 1800x900

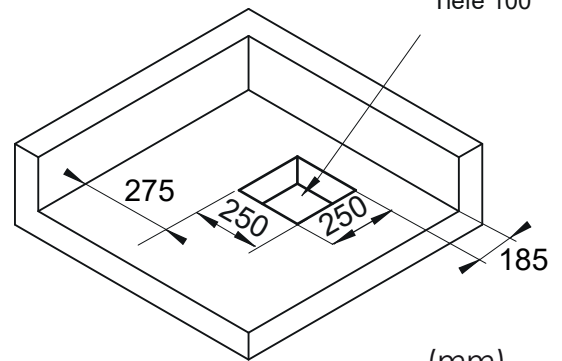
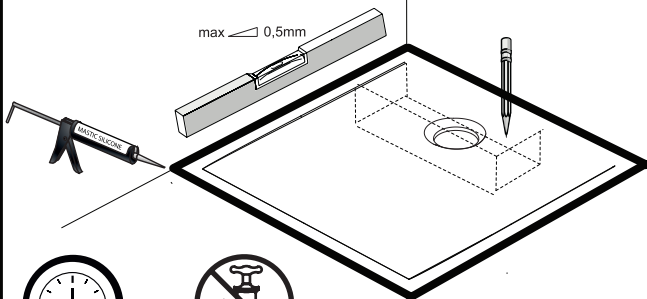


# 4

## A Option A / Optie A

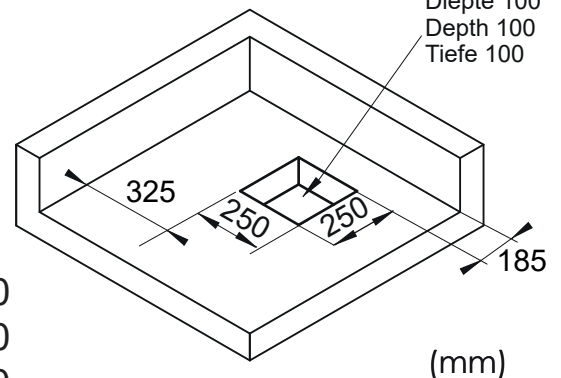
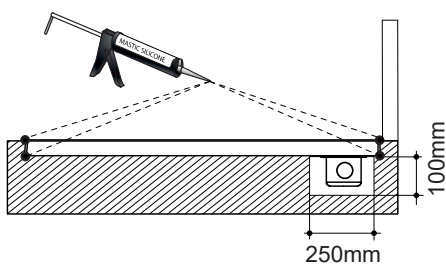
Installation encastrée  
 Installatietype: ingebouwde douchebak en sifon  
 Concealed installation  
 Einbauinstallation.

Profondeur 100  
 Diepte 100  
 Depth 100  
 Tiefe 100



800x800  
 1000x800  
 1200x800  
 1400x800  
 1600x800  
 1800x800

Profondeur 100  
 Diepte 100  
 Depth 100  
 Tiefe 100

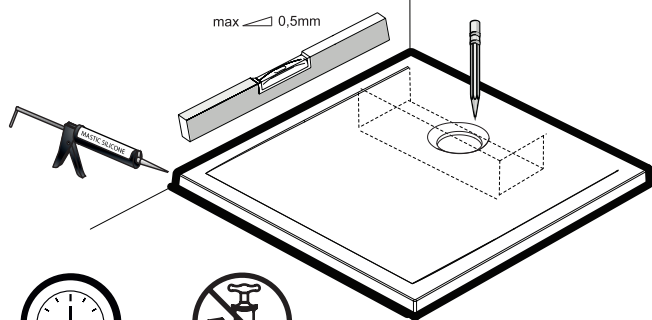


900x900  
 1200x900  
 1400x900  
 1600x900  
 1800x900

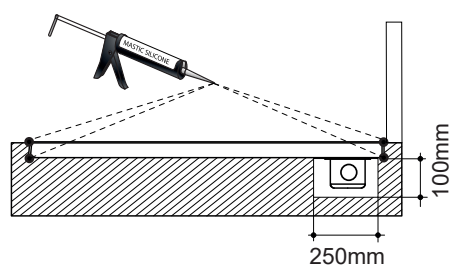
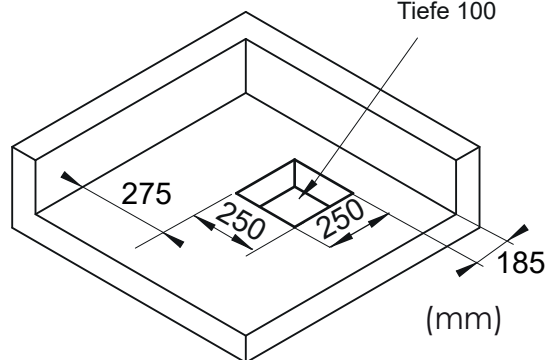
## B Option B / Optie B

Installation à poser.  
 Installatietype: opgebouwde douchebak en ingebouwde sifon.  
 Free-standing installation.  
 Aufgesetzte Installation.

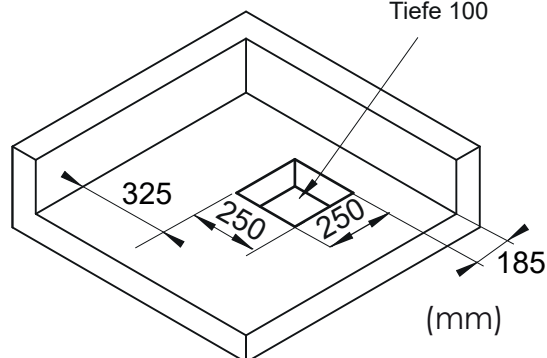
Profondeur 100  
 Diepte 100  
 Depth 100  
 Tiefe 100



800x800  
 1000x800  
 1200x800  
 1400x800  
 1600x800  
 1800x800



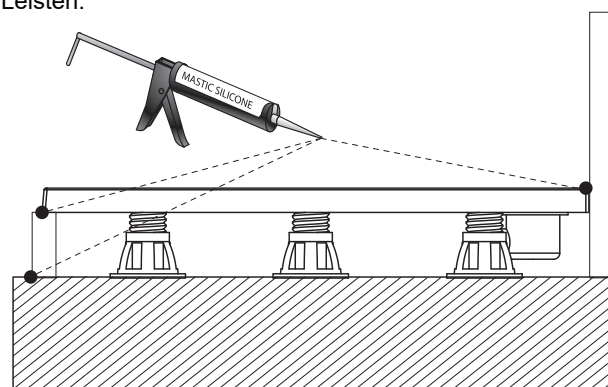
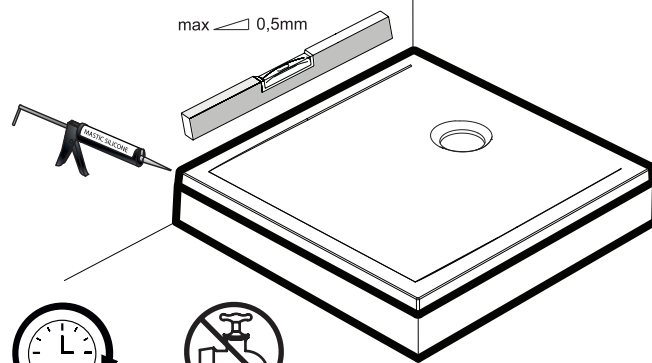
900x900  
 1200x900  
 1400x900  
 1600x900  
 1800x900



Profondeur 100  
 Diepte 100  
 Depth 100  
 Tiefe 100

## C Option C / Optie C

Installation surélevée à l'aide de tasseaux  
 Installatietype: douchebak en sifon opgebouwd met behulp van poten.  
 Raised installation using cleats.  
 Erhöhte Installation mithilfe von Leisten.



### Recommandation :

Pour accroître la stabilité et faciliter l'installation du receveur, fixer un tasseau (tasseau imputrescible, profilé ou carreau de plâtre hydrofuge, béton cellulaire) vissé sur au moins 2 cotés du mur, avant de mettre les pieds en place et de coller le receveur.

### Aanbeveling :

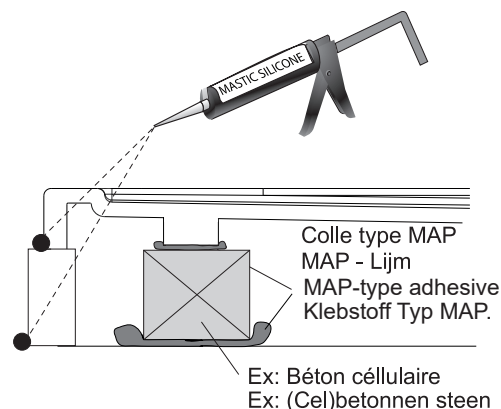
Om de stabiliteit van de douchebak te verhogen en de montage te vergemakkelijken Bevestig een ondersteuning (metalen profiel, (cel)betonnen steen, waterbestendige gryproc) in de lengte middels schroeven aan tenminste twee zijden van de muur, voordat u de voeten plaatst en de douchebak lijmt of plakt.

### Recommendation:

To increase stability and make it easier to install the shower tray, screw a cleat (rot-proof cleat, water-repellent plasterboard profile or tile, aerated concrete) to at least 2 sides of the wall before fitting the feet and gluing the shower tray.

### Empfehlung:

Um die Stabilität zu erhöhen und die Installation der Duschwanne zu erleichtern, befestigen Sie eine Leiste (verrottungsfeste Leiste, Profil oder wasserfeste Gipskar tonplatte, Gasbeton), die an mindestens zwei Seiten der Wand angeschraubt wird, bevor Sie die FüÙe anbringen und die Duschwanne ankleben.



05/08/2024