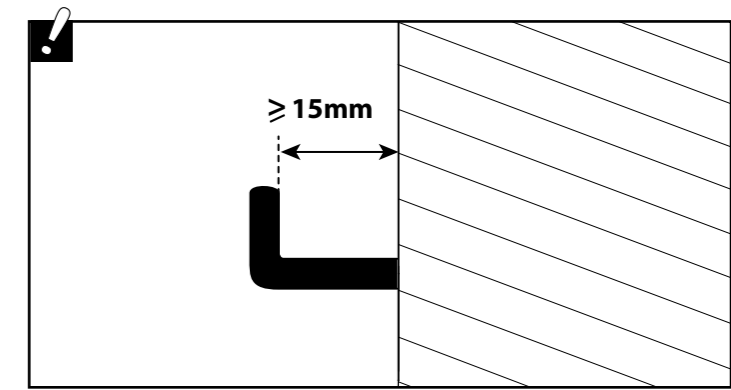
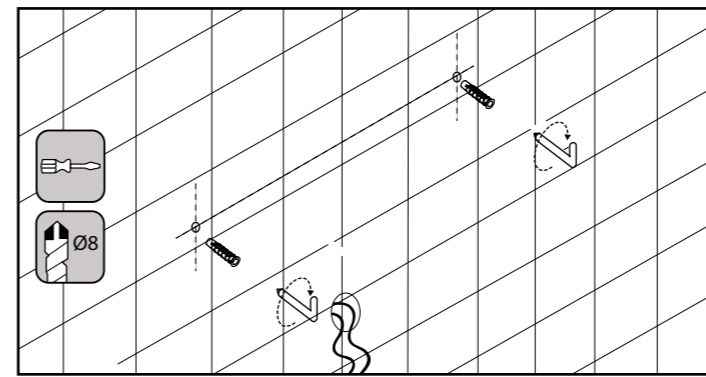
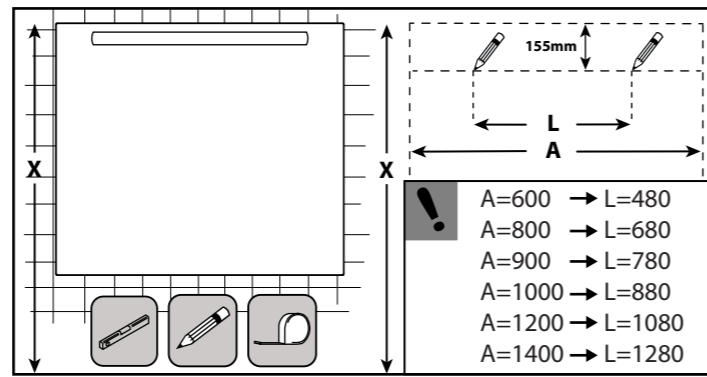
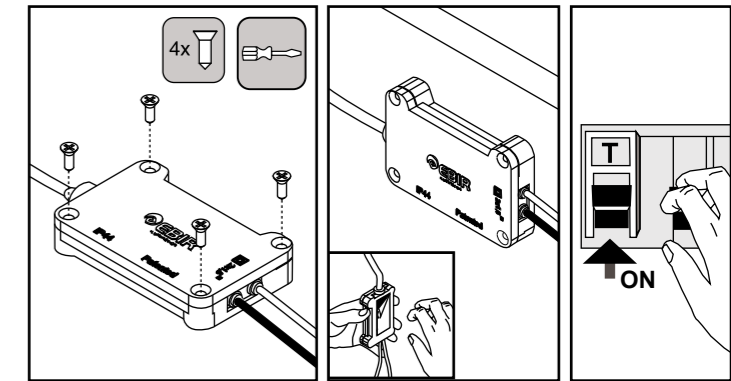
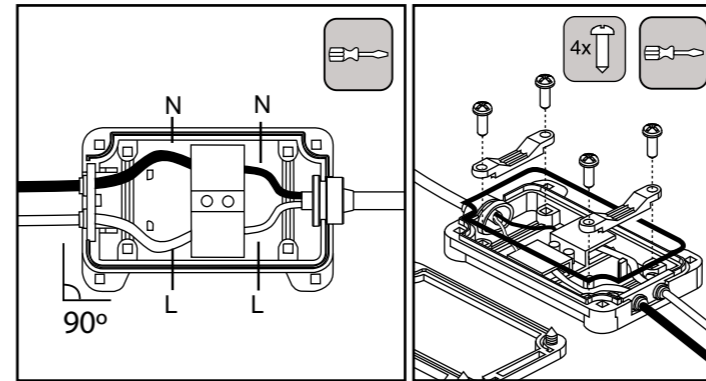
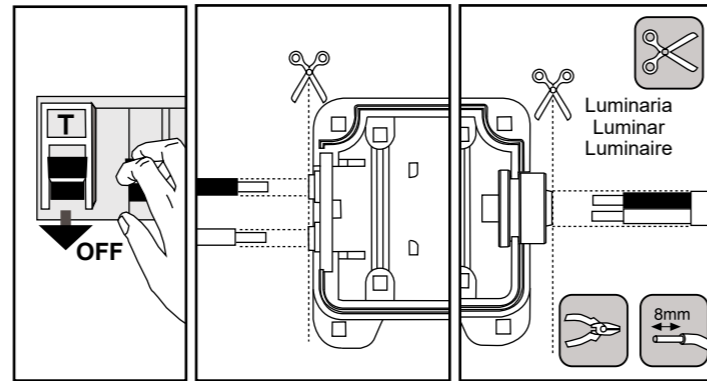


ALLIBERT

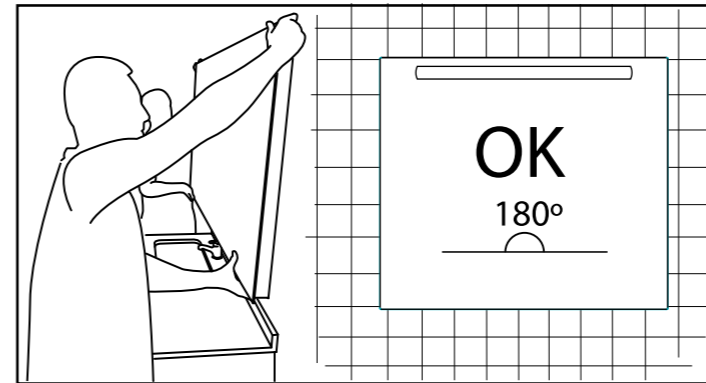
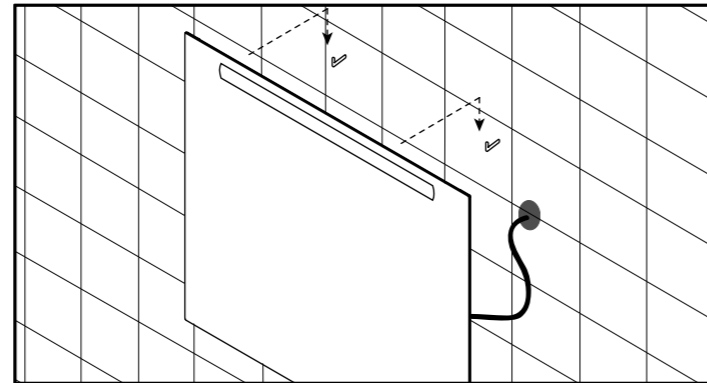
1
 Montage
 Montaje
 Assembly
 Zusammenbau
 Montaggio
 Montaje
 Montaž
 Bijeenkomst
 Fästsystem
 Shromažďování
 Asamblare
 Zhromaždenie



2
 Connection
 Conexión
 Conexión
 Anschlusshinweise
 Connessione
 Ligaçao
 Podłączenie
 Anslutning
 Anslutning
 Připojení
 Conexiune
 Pripojenie



3
 Montage
 Montaje
 Assembly
 Zusammenbau
 Montaggio
 Montaje
 Montaž
 Bijeenkomst
 Fästsystem
 Shromažďování
 Asamblare
 Zhromaždenie



(*1) Instalación de requisitos en Francia de conformidad con las normas NF C 15-100: Este dispositivo debe ser conectado a la alimentación por una caja de conexión CII IP44 de conformidad con las normas NF C 15-100.

(*1) Prescriptions d'installation en France conformément aux règles de la norme NF C 15-100: Cet appareil doit être raccordé à l'alimentation par l'intermédiaire d'une boîte de raccordement aux règles de la norme NF C 15-100.

4
 Funcionalidad
 Functionality
 Fonctionnalité
 Funktionalität
 Funzionalità
 Funcionalidade
 Funkcjonalność
 Funkcionaliteit
 Funktionalitet
 Funkce
 Funcționalitate
 Funkčnost

