

Nous conseillons de garder cette notice pour un usage ultérieur.

Wij raden aan deze handleiding goed te bewaren voor later gebruik

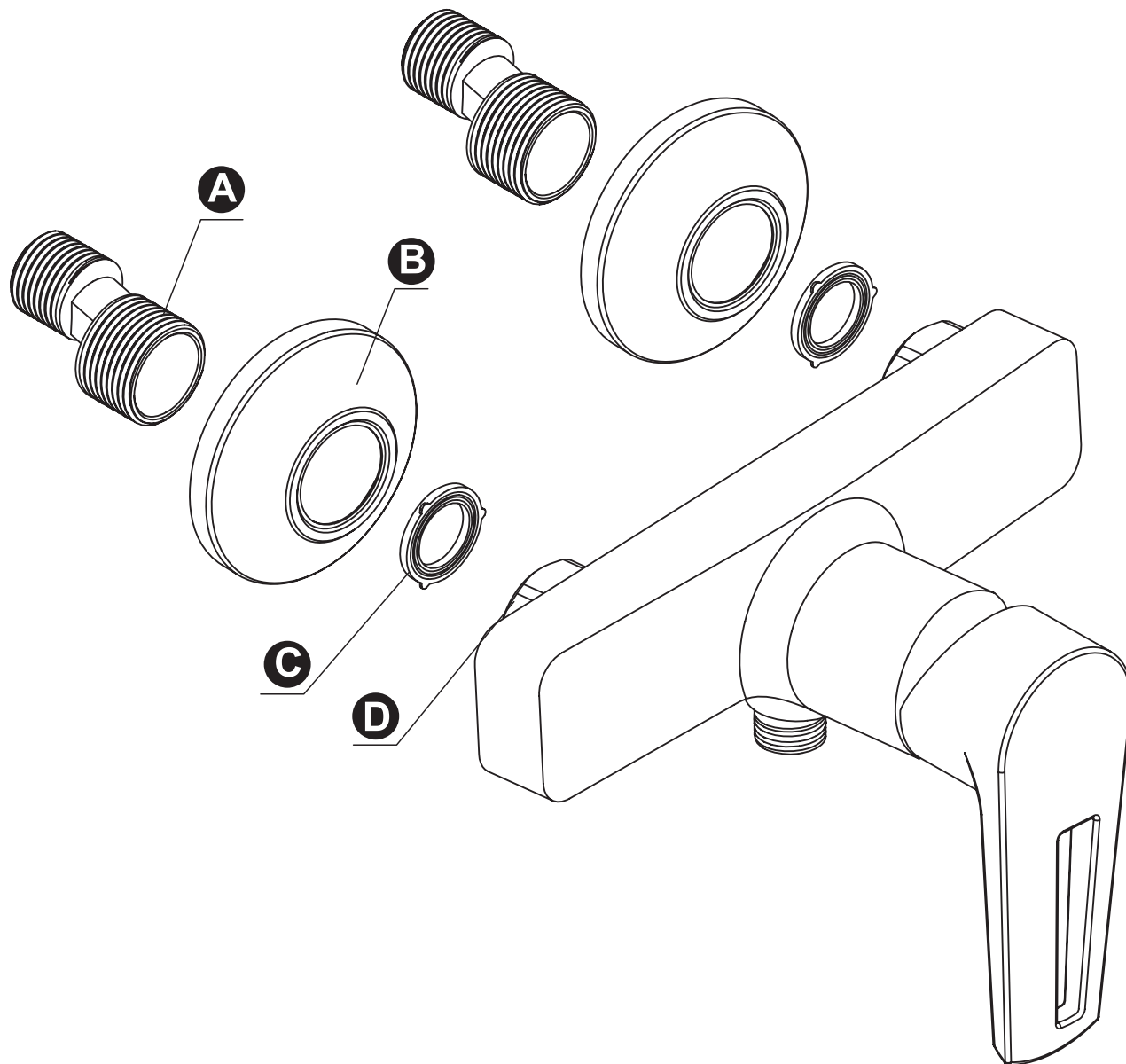
FR	NL
1 Levier	1 Handgreep
2 Vis	2 Schroef
3 Capuchon	3 Kap
4 Ecou	4 Moer
5 Cartouche	5 Bovenstuk
6 Corps	6 Kraanhuis
7 Ecou	7 Moer
8 Rosace	8 Rozet
9 Rondelle en caoutchouc	9 Dichtingsring rubber
10 Clapet anti-retour	10 Terugslagklep

Entretien - nettoyage / Onderhoud

F **Entretien - nettoyage**
Employer exclusivement de l'eau savonneuse et une éponge.

NL **Onderhoud**
Gebruik uitsluitend een lauw sopje en een spons.





Installation du robinet de bain et de douche

Vissez les raccords excentriques (A) au mur. Vissez les rosettes (B) sur les raccords (A). Placez les joints en caoutchouc (C) sur les écrous du robinet (D). Vissez le robinet aux raccords (A) en veillant à ce que les joints restent bien en place, tout en ajustant le robinet pour le mettre de niveau et serrez les écrous.

Installatie van de bad en douchemengkraan

Vijs de s-koppelingen aan de muur (A). Schroef de rozetten (B) op de aansluitingsuiteinden (A). Plaats de dichtingsrubbers (C) op de moeren (D) aan de achterzijde van het kraanhuus. Schroef de kraan op de s-koppelingen (A) waarbij u er voor zorgt dat de afdichtingsrubbers op hun plaats blijven terwijl u de moeren voorzichtig aandraait totdat de kraan waterpas komt te hangen.