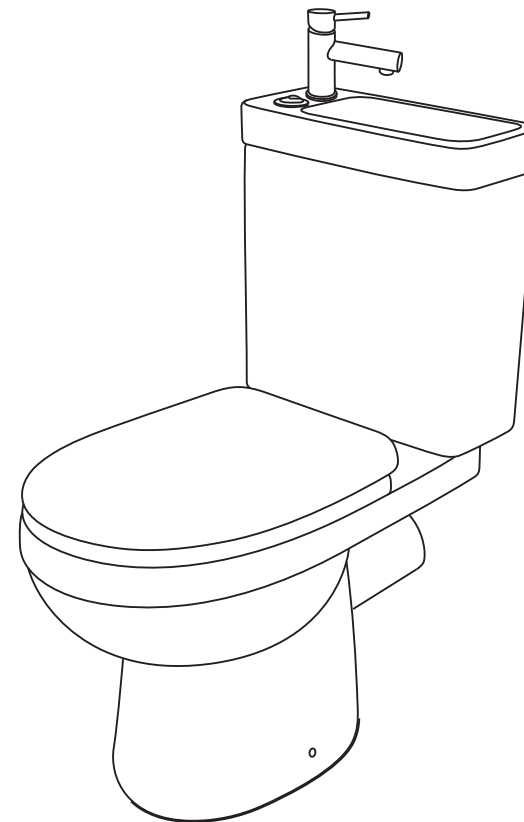
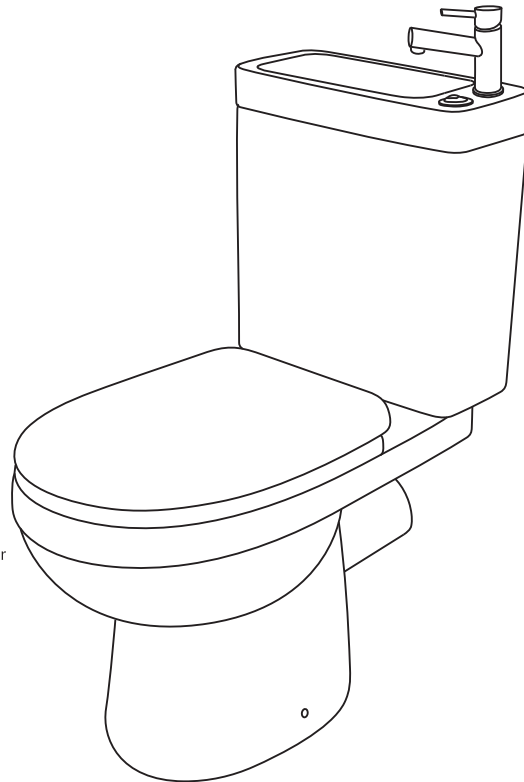


COMBI PACK WC

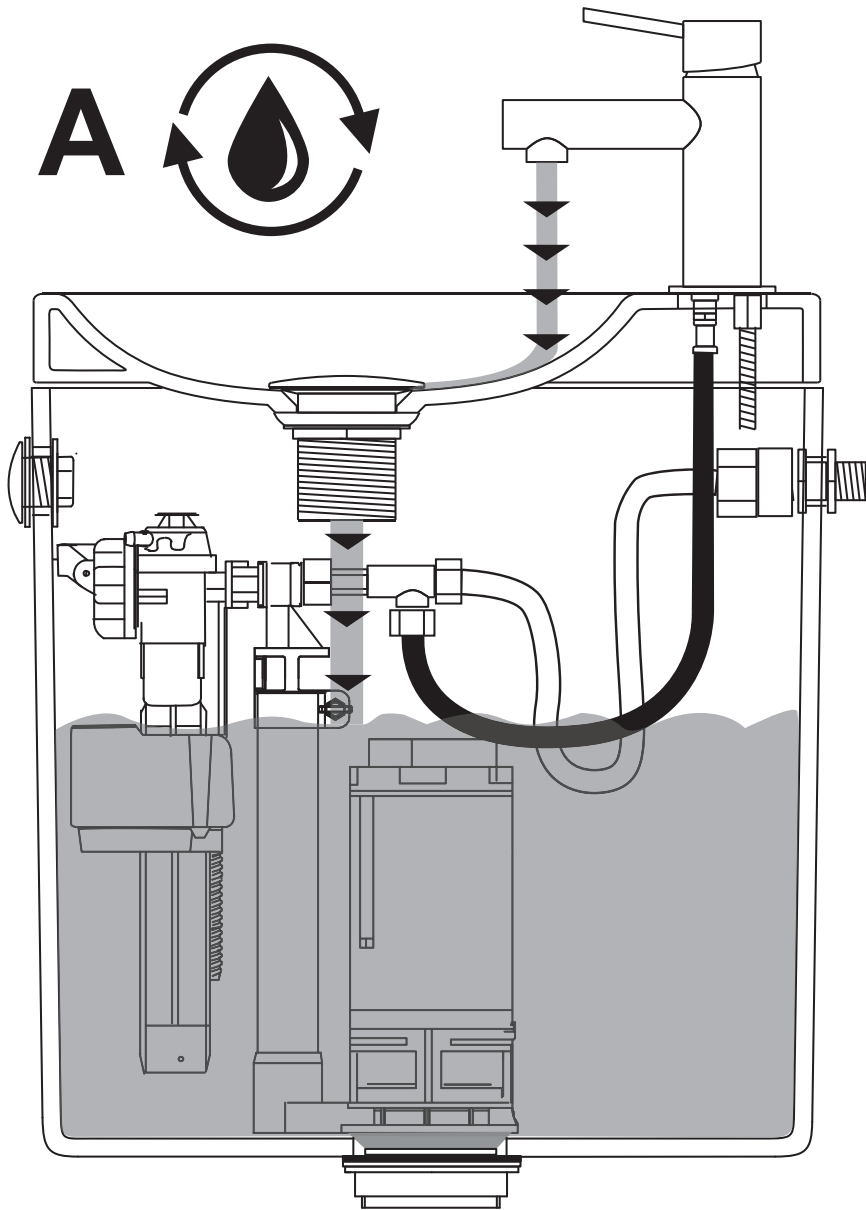


- F** **Entretien - nettoyage**
Employer exclusivement de l'eau savonneuse et une éponge .
- GB** **Cleaning**
Only use a damp sponge and non-abrasive domestic soap.
- D** **Reinigung und Pflege**
Verwenden Sie zur Reinigung ausschließlich einen Schwamm und Seifenlauge.
- NL** **Onderhoud**
Gebruik uitsluitend een lauw sopje en een spons.
- I** **Pulizia**
Usare esclusivamente dell' acqua con sapone neutro e una spugna.
- E** **Limpieza**
Emplear solamente agua jabonosa y una esponja.
- P** **Limpieza**
Utilizar água com sabão e uma esponja, não utilizar produtos abrasivos ou dissolvente.

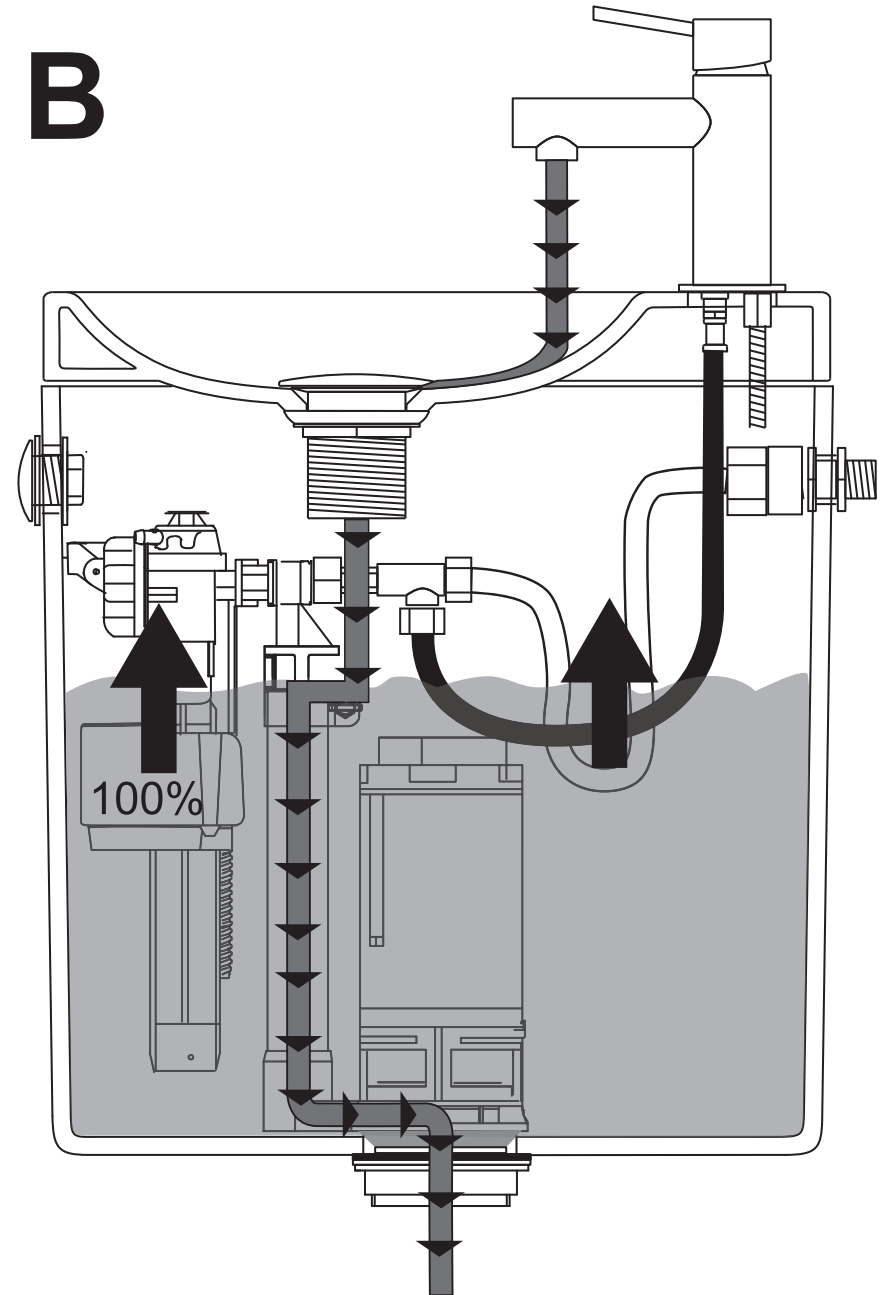


- F** **Garantie**
Ce produit est garanti pendant une période de 2 ans à compter de la date d'achat. La garantie couvre les défauts de fabrication constatés lors d'un usage normal, à l'exclusion des pièces soumises à une usure naturelle.
- GB** **Guarantee**
This product is guaranteed for a period of 2 years from date of purchase. The guarantee covers any product failure which may occur due to manufacturing fault. But specifically excludes any parts subject to normal wear.
- D** **Garantie**
Wir geben eine Garantie auf die Dauer von 2 Jahren, beginnend mit dem Datum des Kaufs. Für alle innerhalb der Garantiezeit auftretenden Mängel, die auf Material oder Fabrikationsfehler zurückzuführen sind, wird Ersatz geleistet.
- NL** **Waarborg**
De produkt heeft vanaf aankoopdatum 2 jaar waarborg. De waarborg dekt fabricagefouten maar kan niet aangewend worden bij slijtage van onderdelen.
- I** **Garanzia**
Questo prodotto é garantito 2 anni a partire dalla data d'acquisto. La garanzia copre i difetti di fabbricazione accertati durante un uso normale. Sono escluse tutte le parti sottoposte ad usura naturale. E tutto quanto dovesse accadere per un uso improprio o per cadute accidentali.
- E** **Garantía**
Este producto tiene garantía durante 2 años a partir de la fecha de compra. La garantía cubre los defectos de fabricación observados durante un uso normal, excluyendo las piezas sometidas a un desgaste natural y los deterioros producidos por caídas, golpes o uso indebido.
- P** **Garantia**
Este produto é garantido durante um período de 2 anos a contar da data da compra. A garantia cobre os defeitos de fabricação constatados durante uma utilização normal, à exceção das peças submetidas a um desgaste natural.

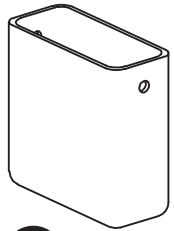
A 



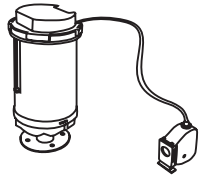
B



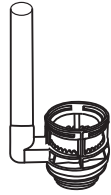
1



A X1



B X1



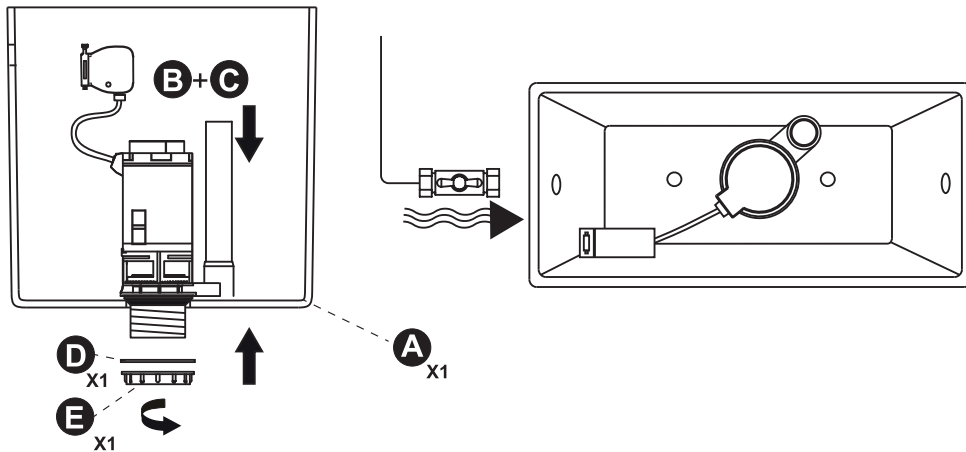
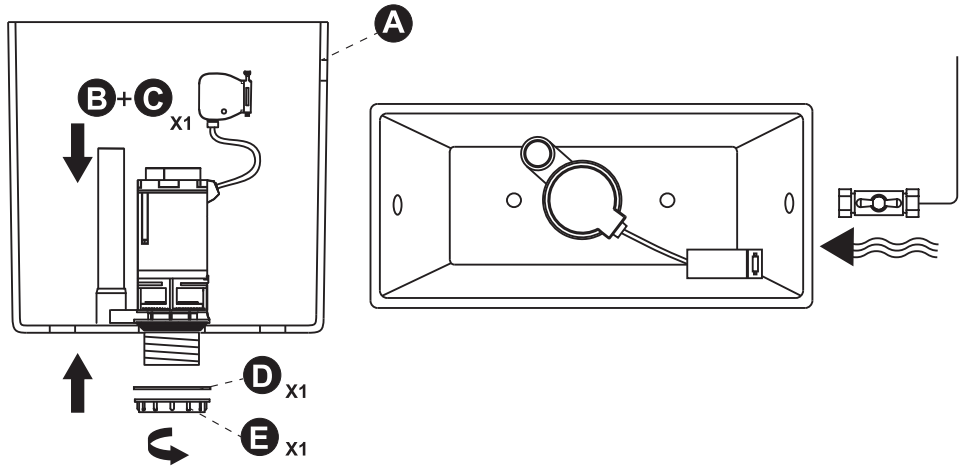
C X1



D X1



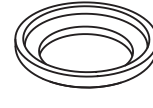
E X1



2



A X1



B X1



C X2



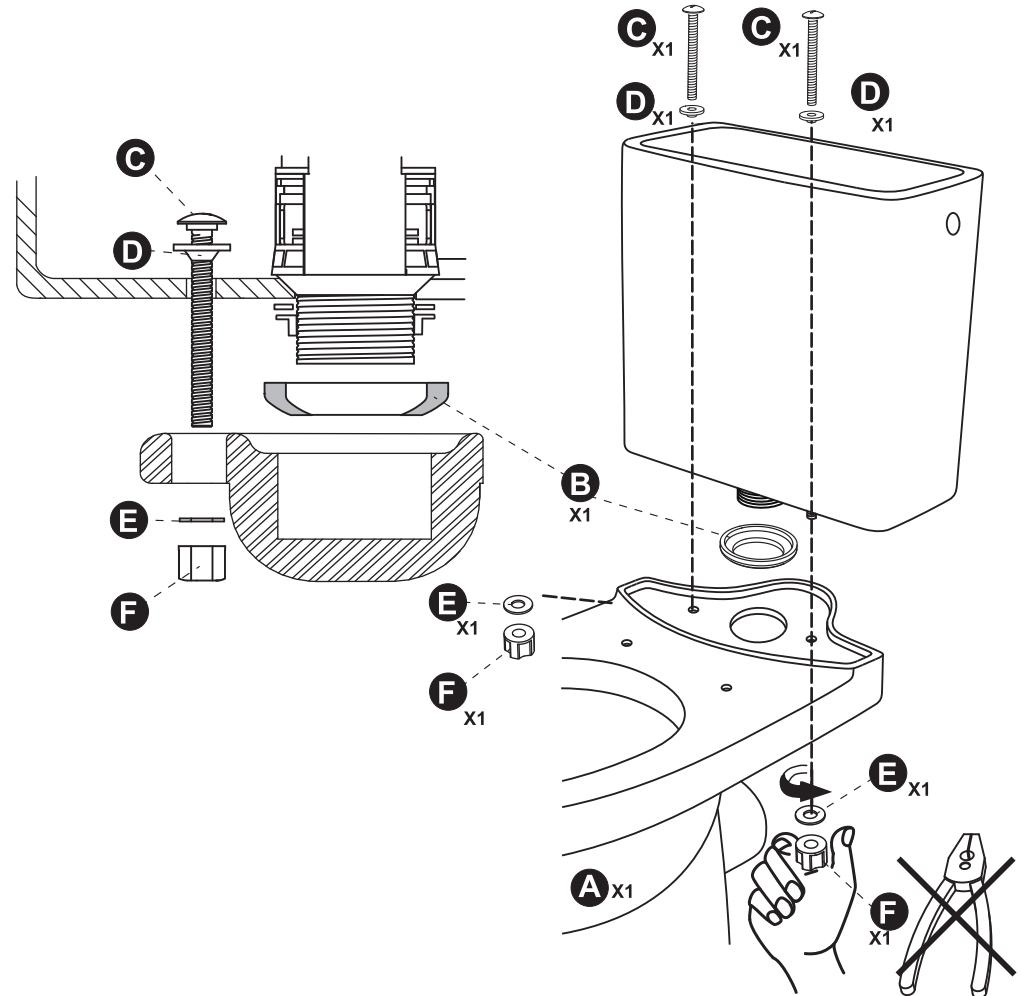
D X2



E X2



F X2



3

A X1



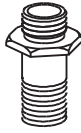
B X1



C X1



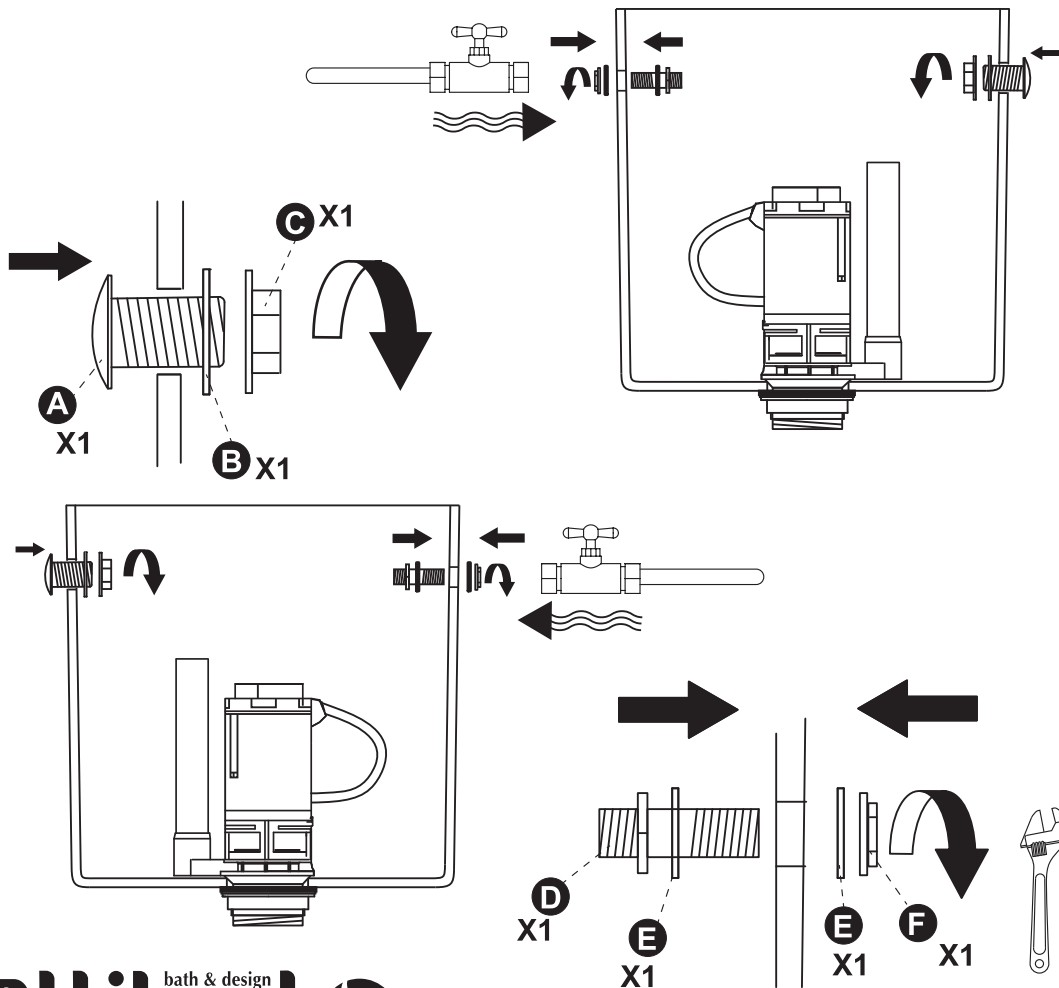
D X1



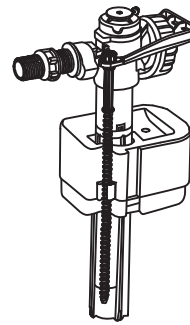
E X2



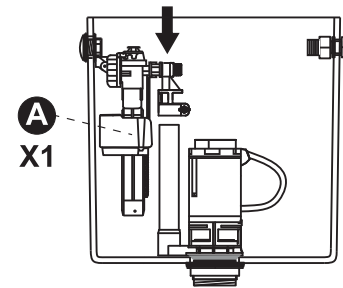
F X1



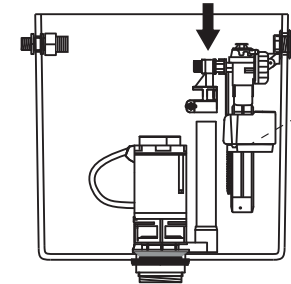
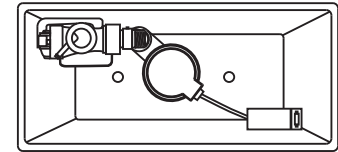
4



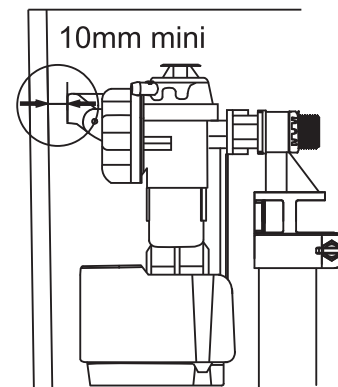
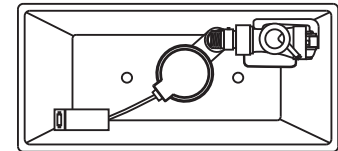
A



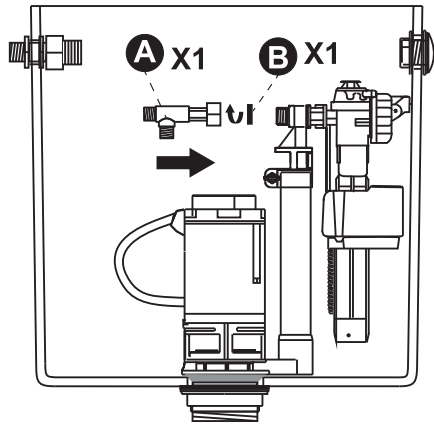
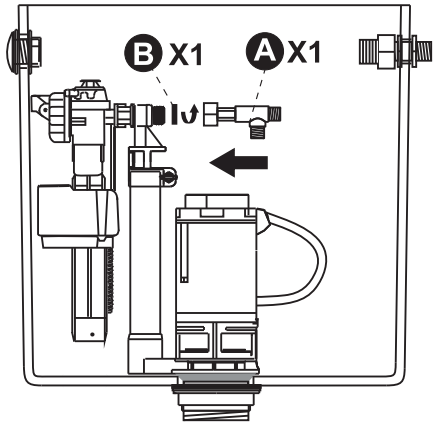
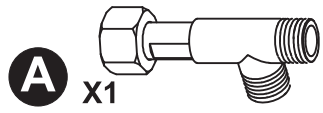
A X1



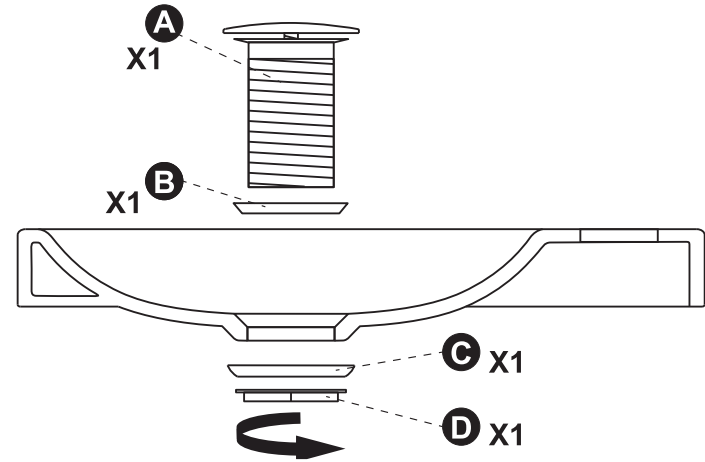
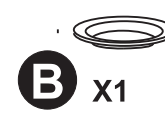
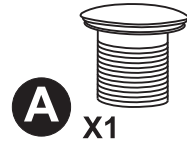
A X1



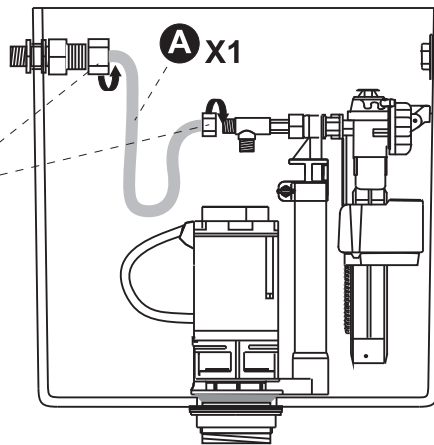
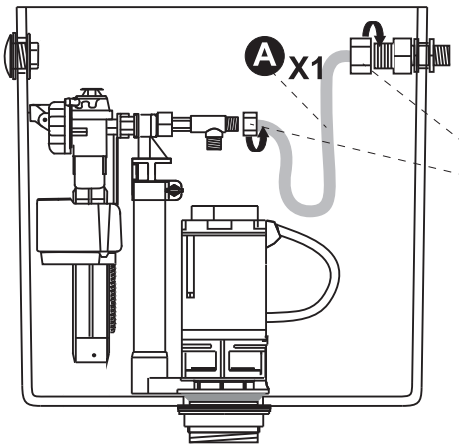
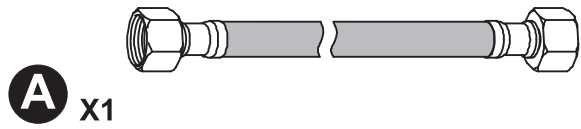
5



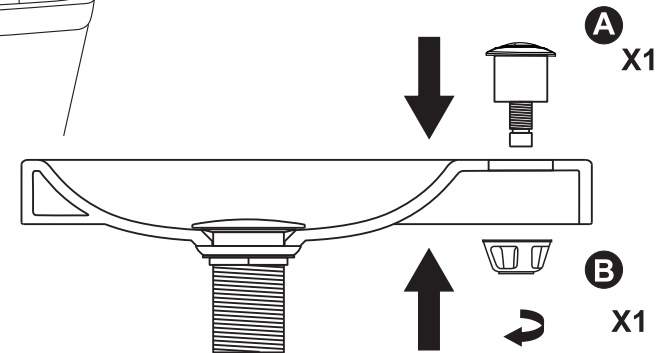
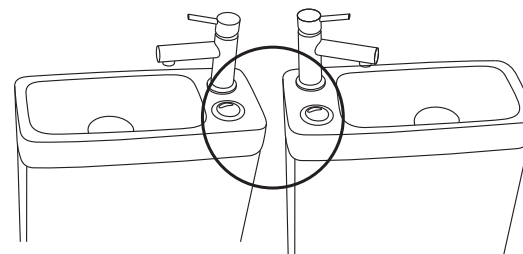
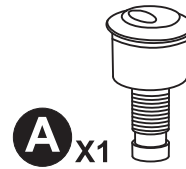
7



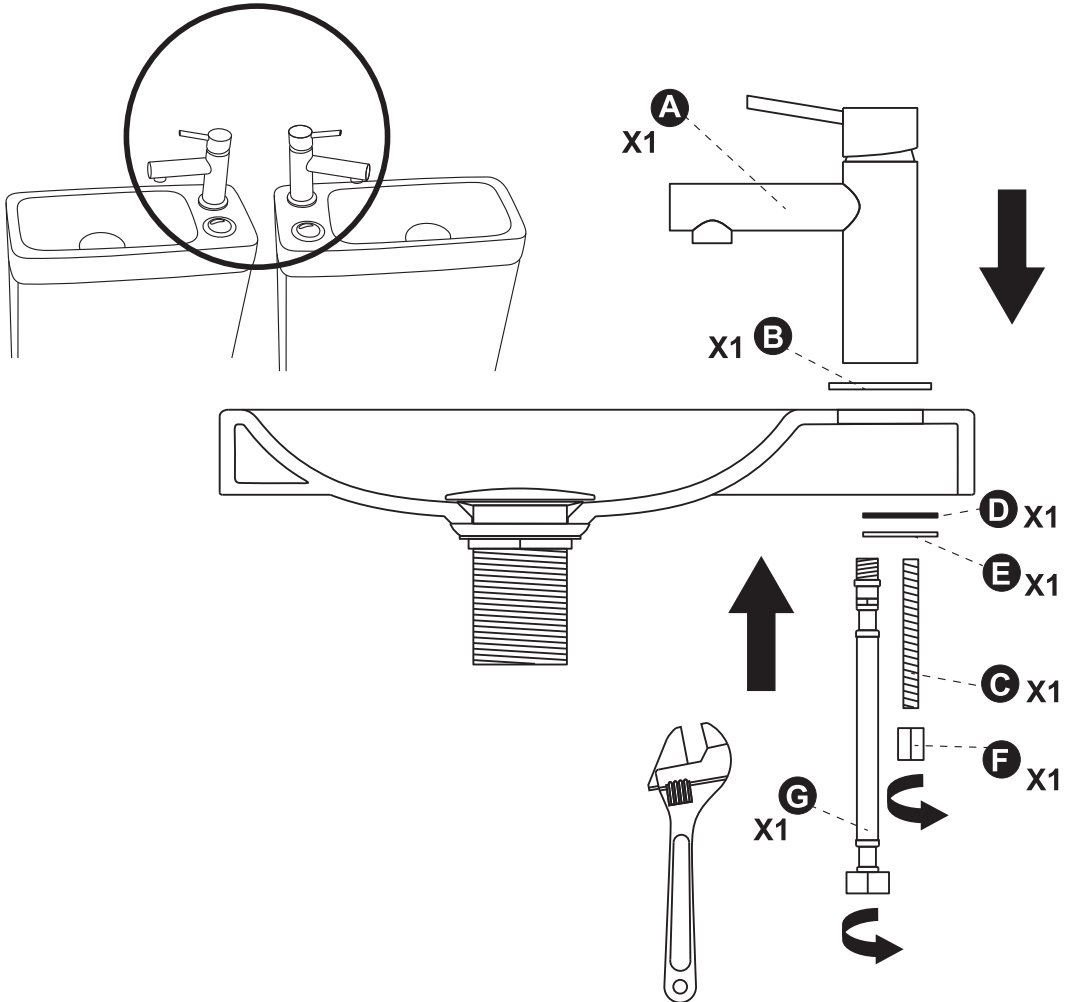
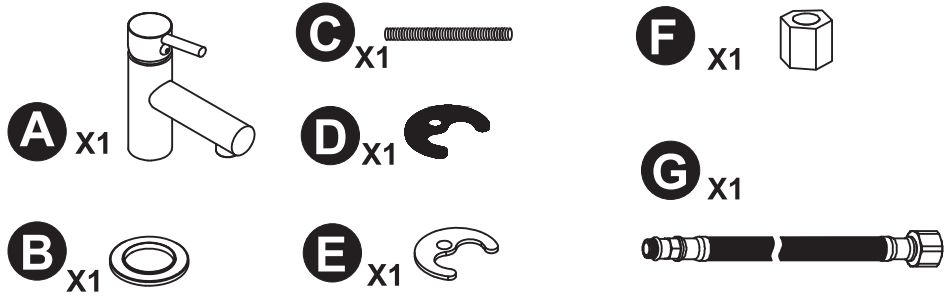
6



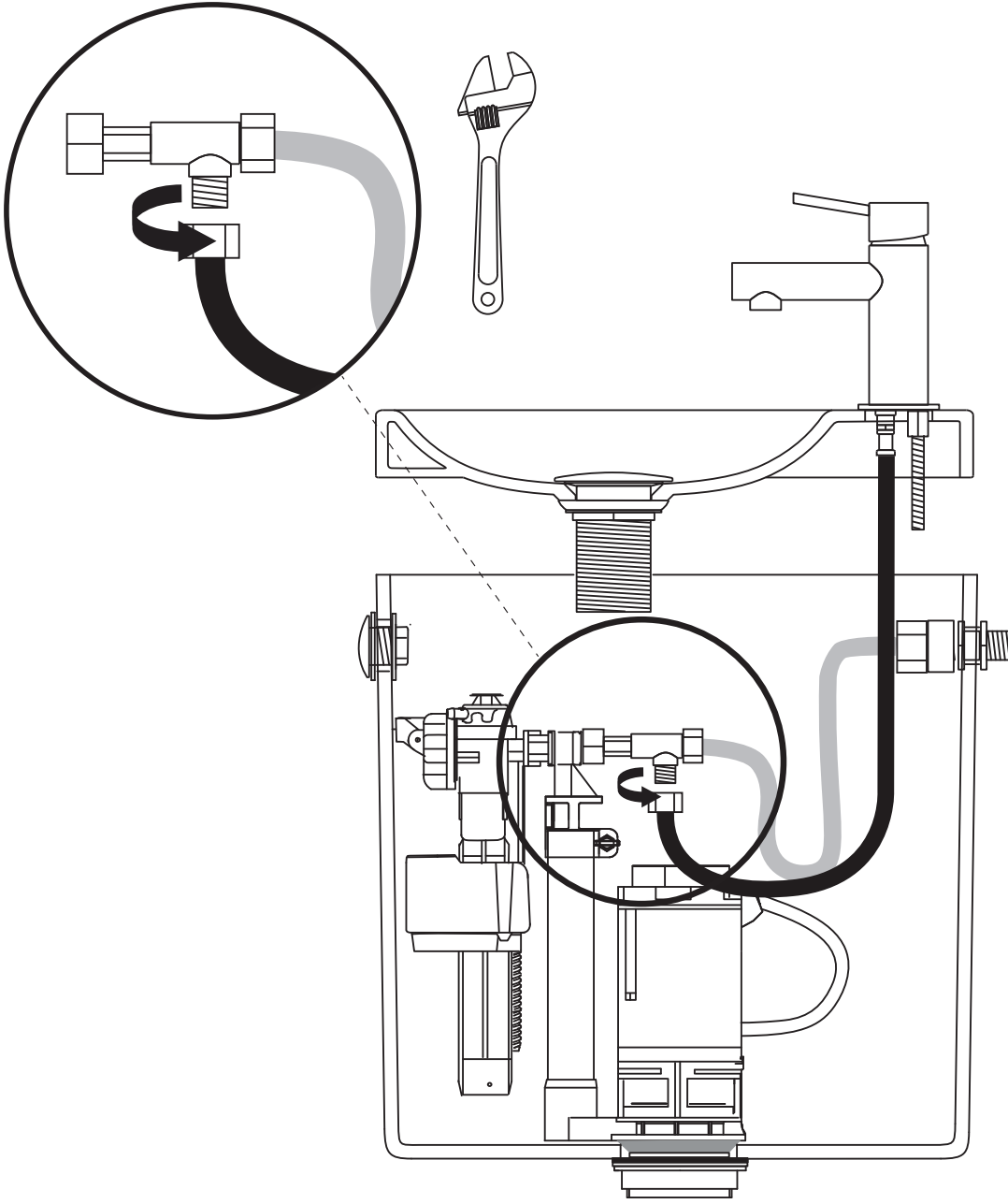
8



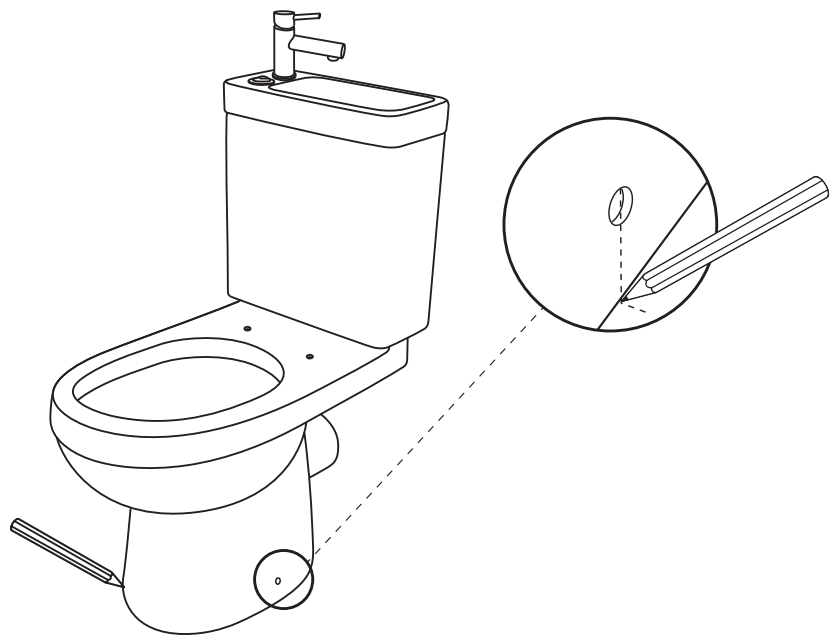
9



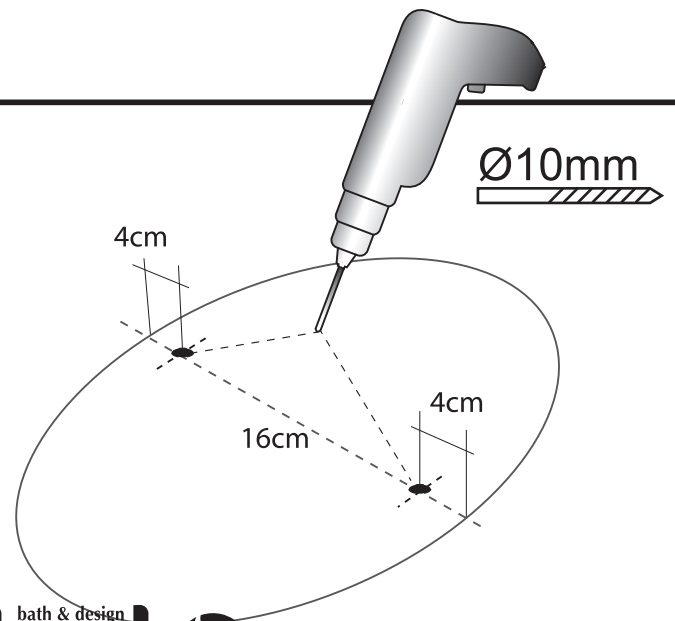
10



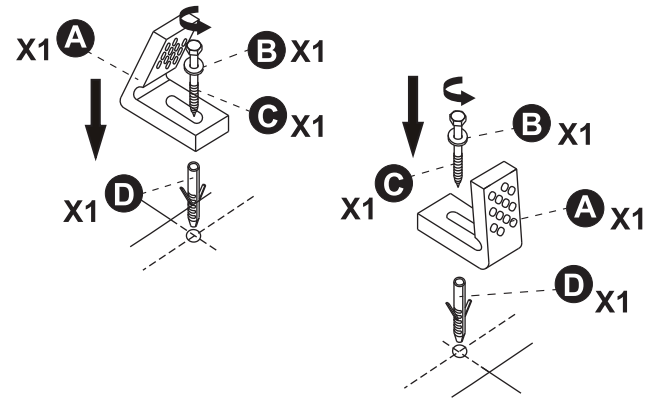
11



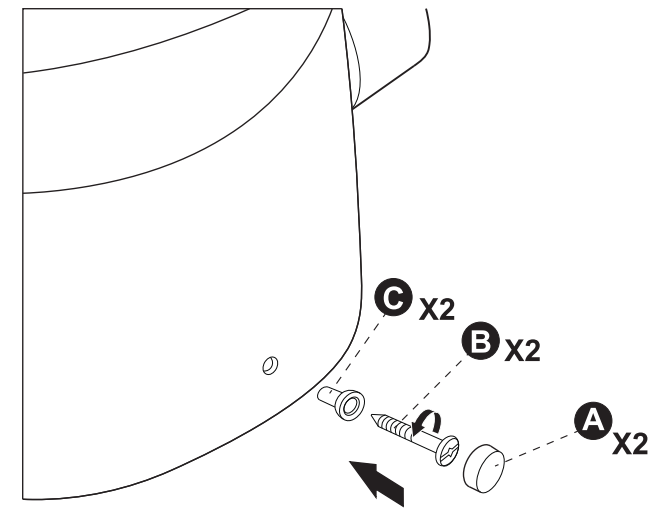
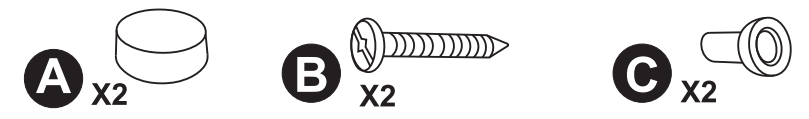
12

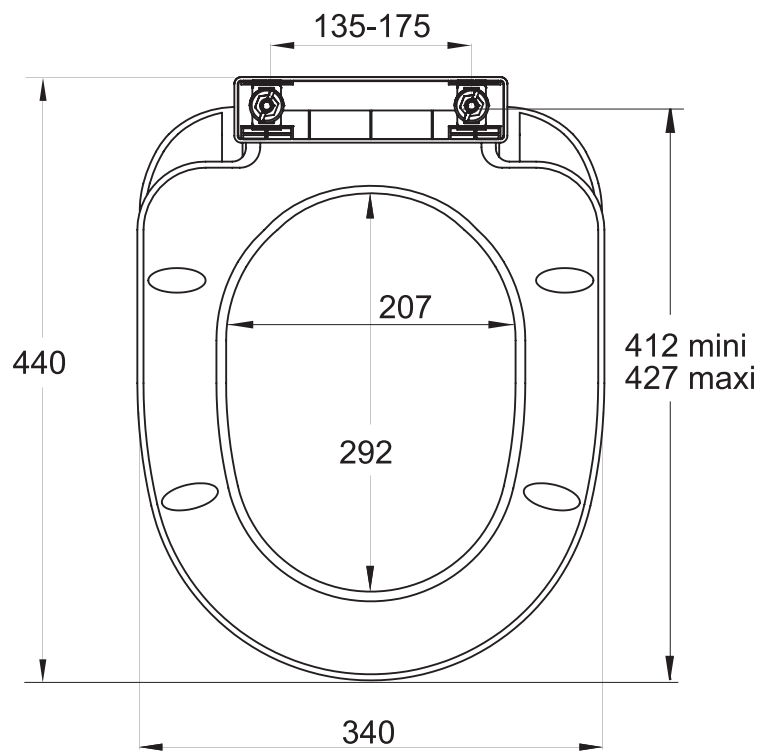


13

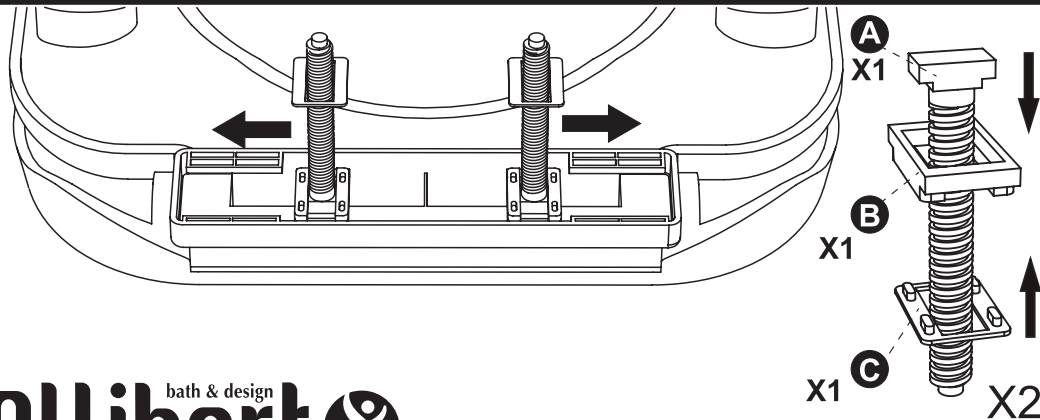
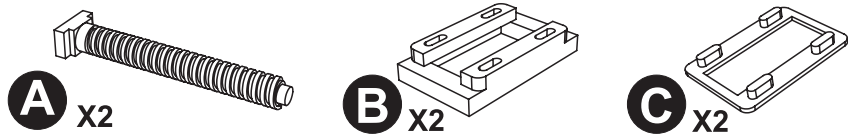


14





15



16

