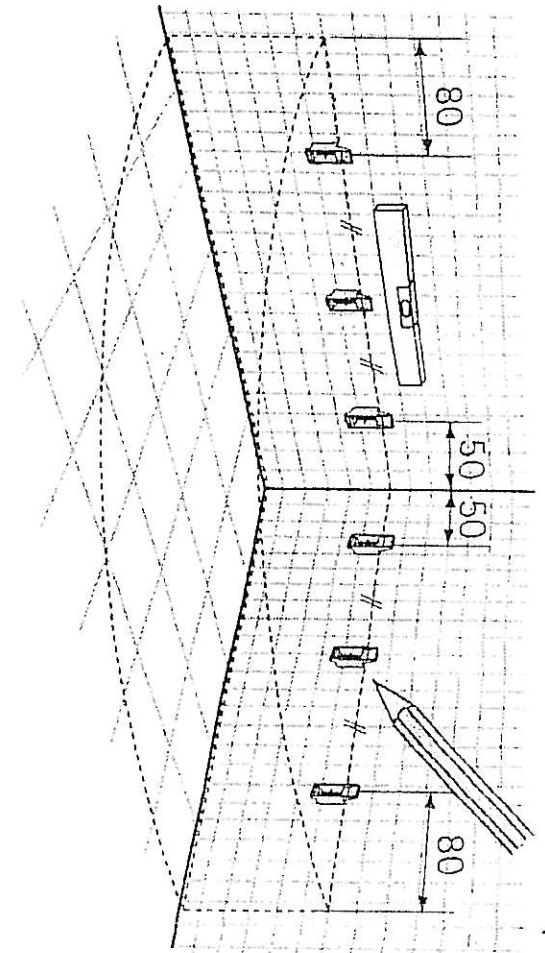
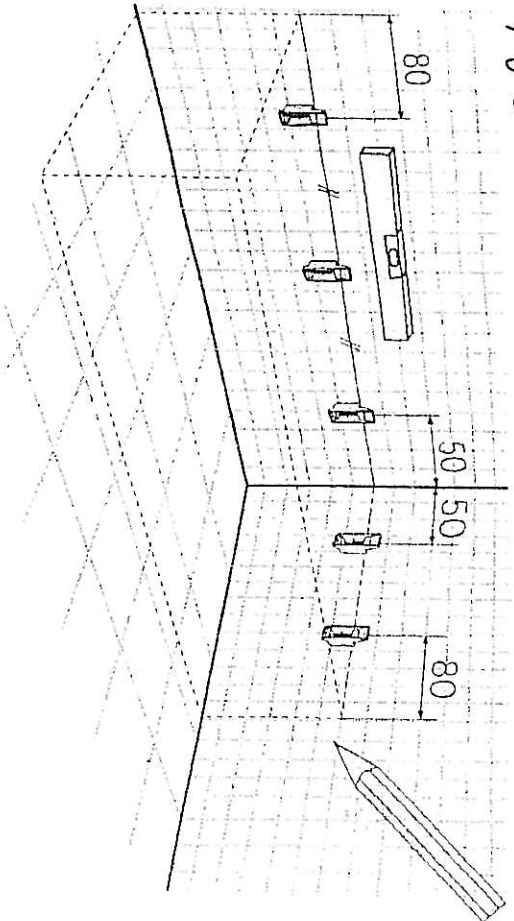


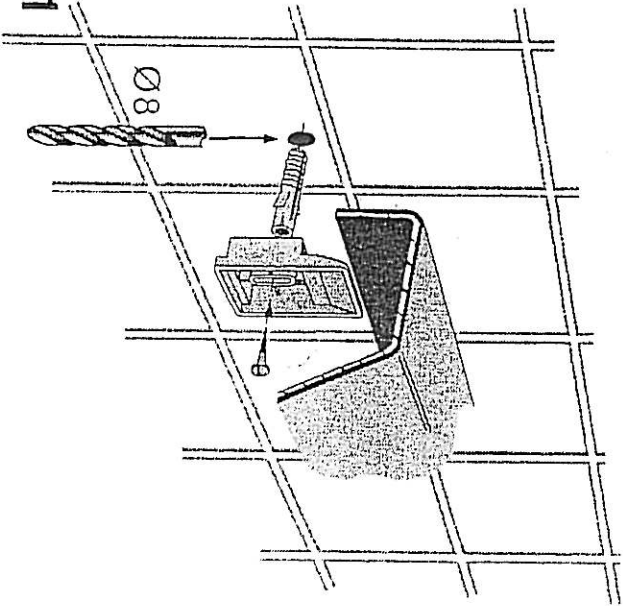
Kit réf. 0483  
K000483



1 Ou  
Oder  
Of  
Or



NOTICE 458-1



2

