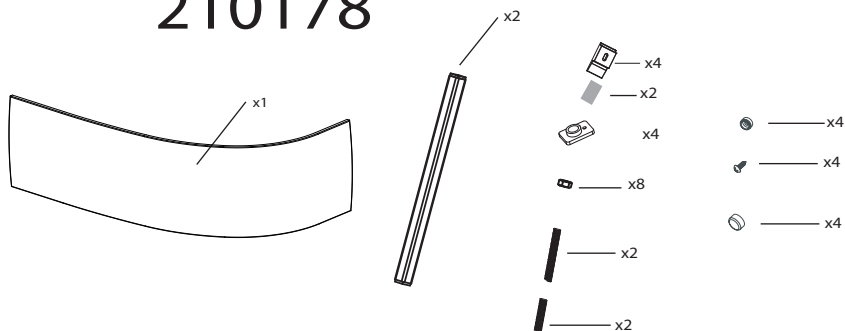


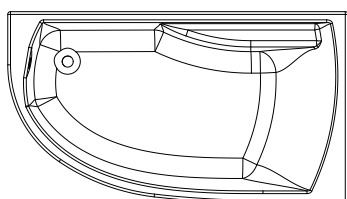
# DIVA voorzetspaneel asymmetrisch

210178

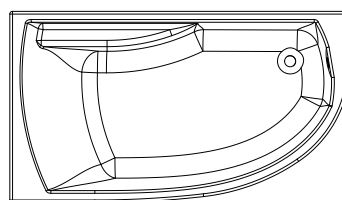


## asymmetrisch baden aanpasbaar

210173 - DIVA asymm bad 160x90 links



210174 - DIVA assym bad 160x90 rechts

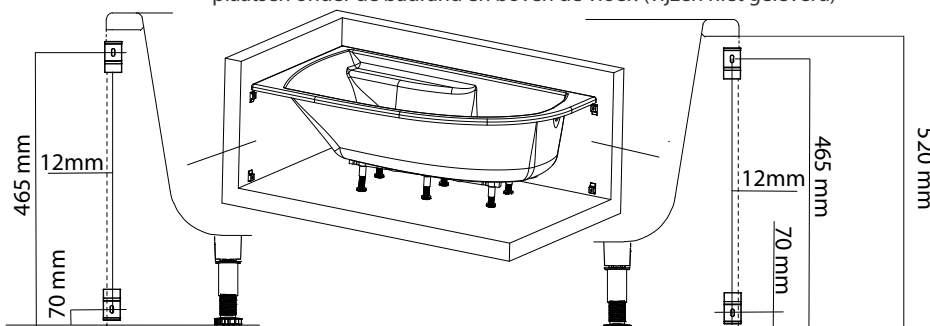
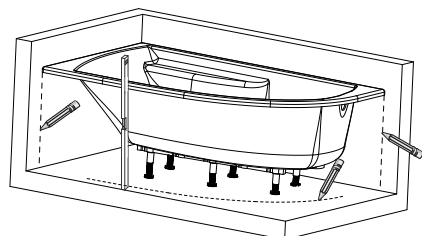


**1** Installatie hoekbad (zie de montageinstructies van het bad)

**2** Voor de installatie van het voorzetspaneel, is het zeer belangrijk de hoogte onder de badrand van 520 mm te respecteren.

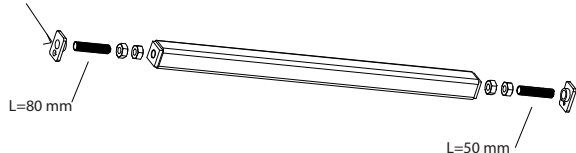
**3** Markeer de uiteinden van de badzijdes op de muren en vloer.

**4** Plaats de houders op de muren volgens de getoonde plaatsen onder de badrand en boven de vloer. (vijzen niet geleverd)



**5** Stel de elementen op de poten samen.

Plaats de dubbele klever.



Gebruik silicone voor een definitieve installatie.

**6** Plaats de poten onder het bad en fixeer de klever op de vloer (vijzen niet geleverd)

