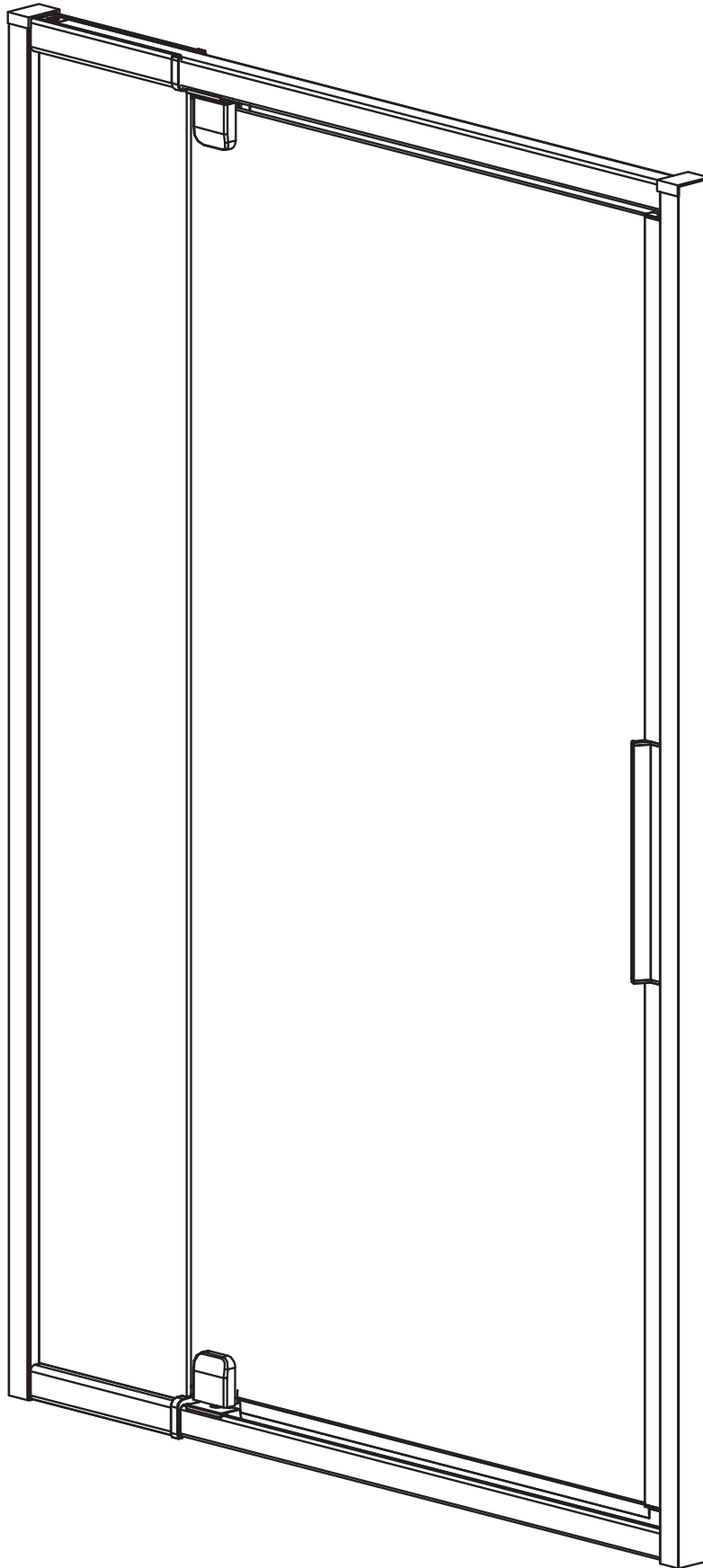


# LAJA

**2** ANS  
JAAR  
JAHRE  
YEARS  
ANOS  
GARANTIE  
GUARANTEE

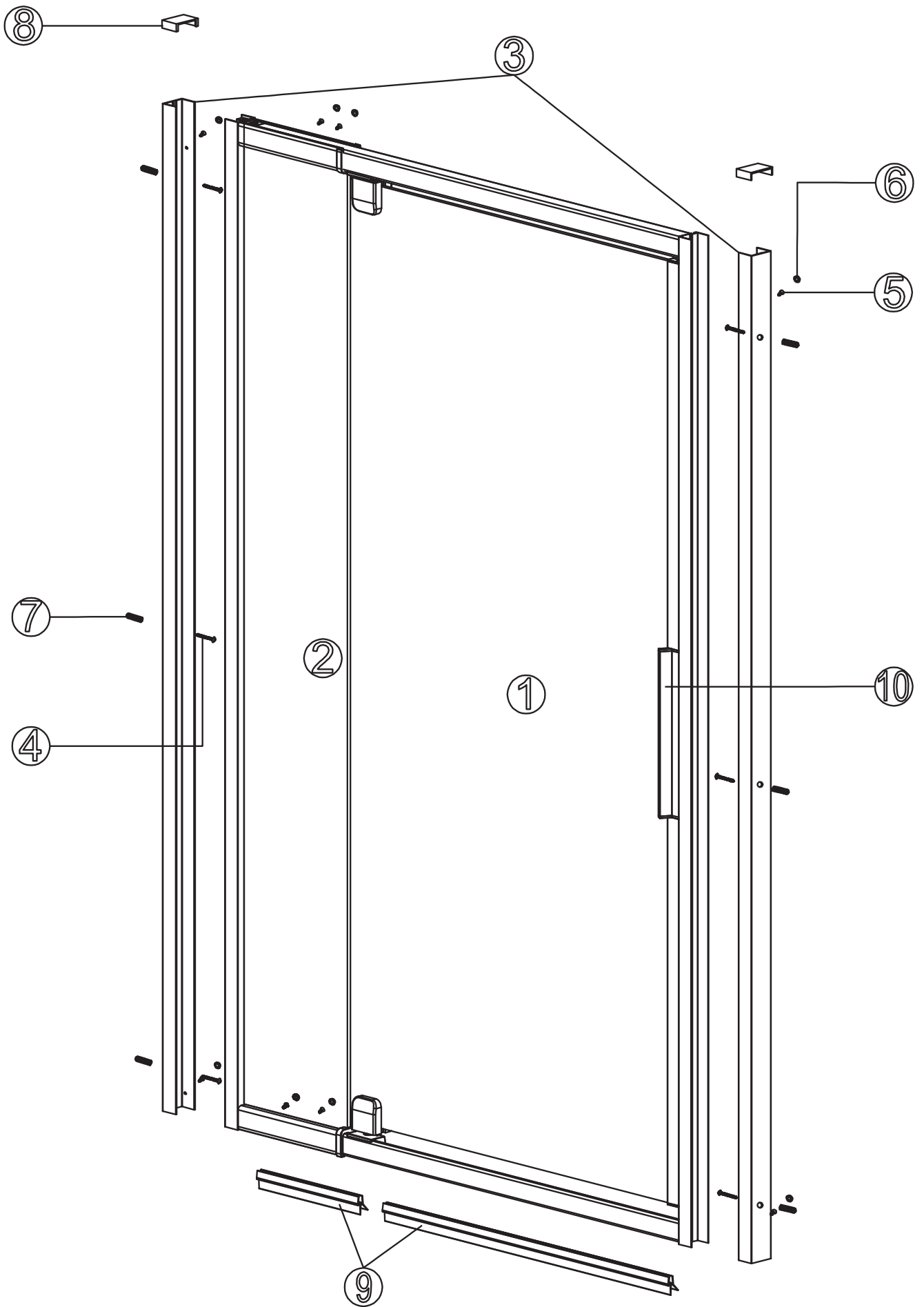




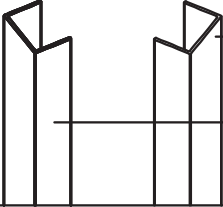




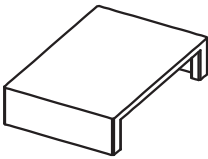
828575  
828576  
828577

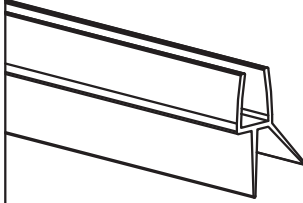

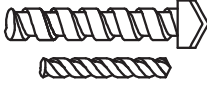
bath & design  
**Allibert** 



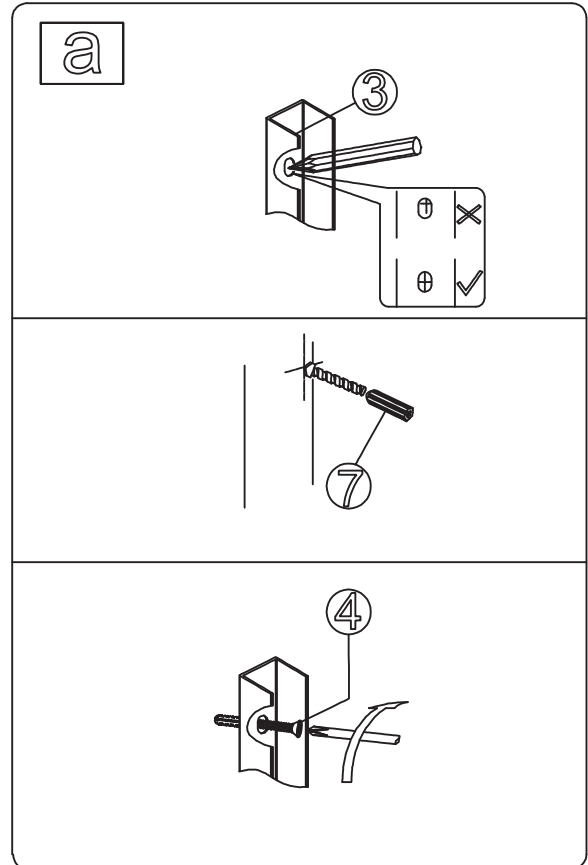
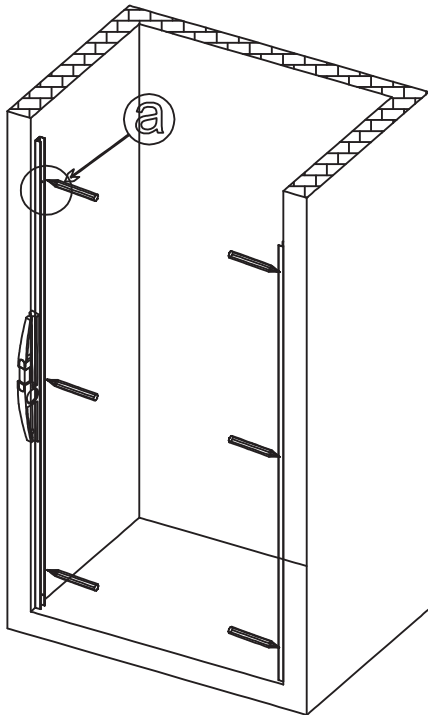
828575-828576-828577 A1 P1



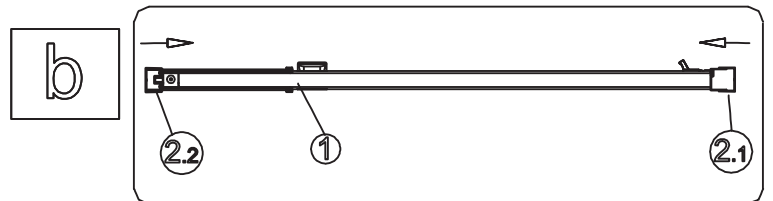
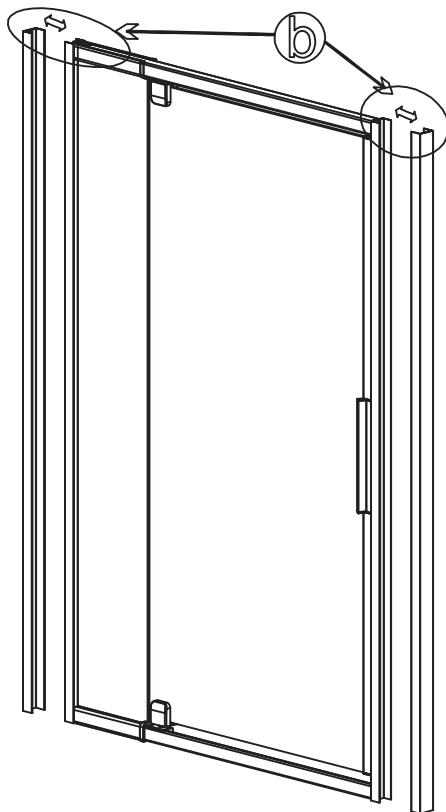
NO.	Designation	Pieces
1		X1
2		X1
3	 <div style="display: inline-block; vertical-align: middle; margin-left: 10px;"> <p>X1</p> <p>X1</p> </div>	
4	 ST4X30	X7
5	 ST4X10	X9
6		X9
7	 Ø6	X7
8		X2

NO.	Designation	Pieces
9		X2
10		X1
	 Ø6 Ø3.2	

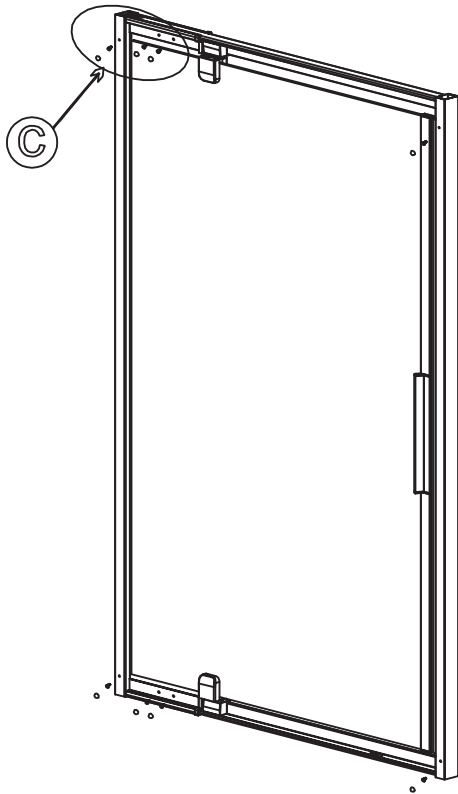
1.



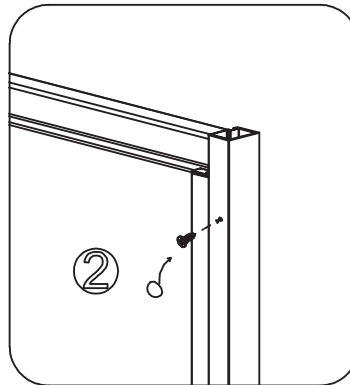
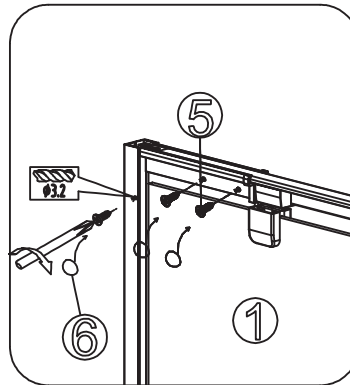
2.



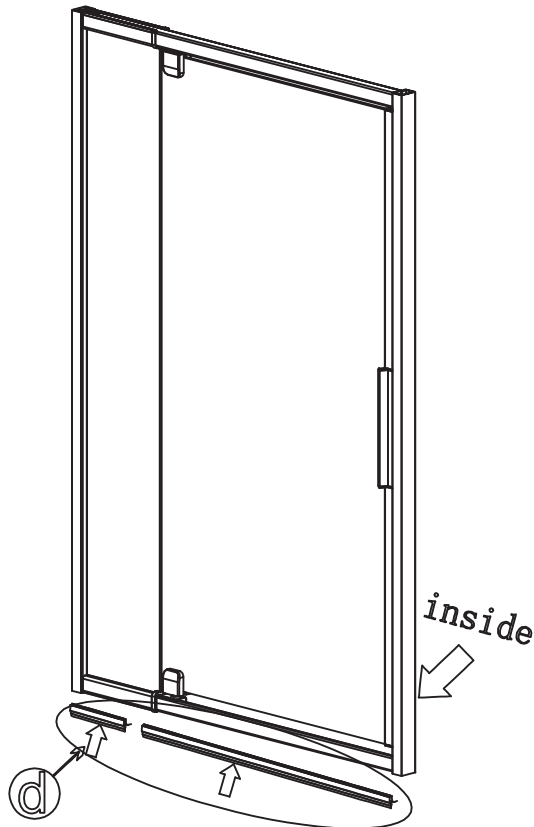
3.



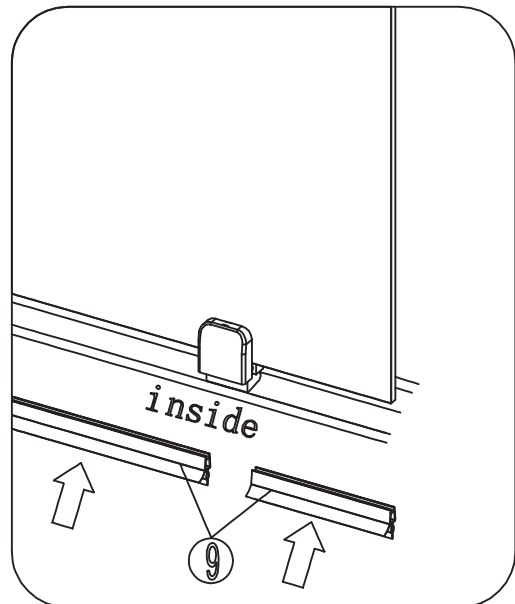
C



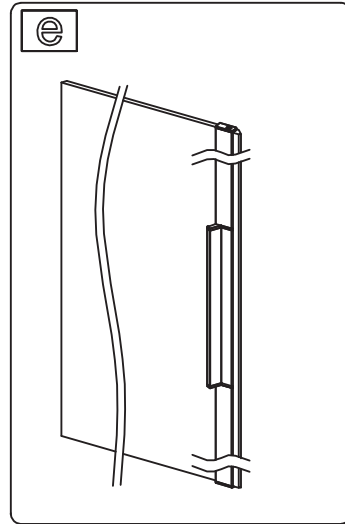
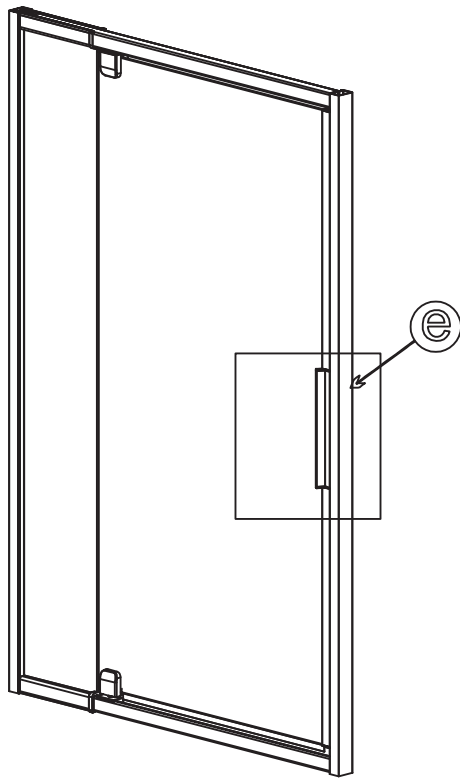
4.



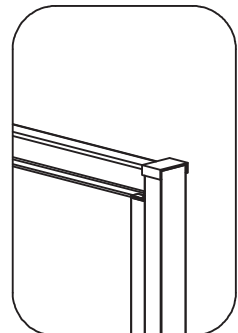
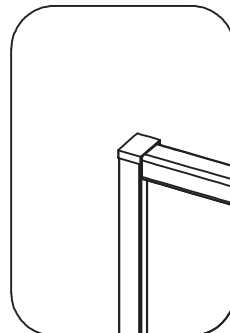
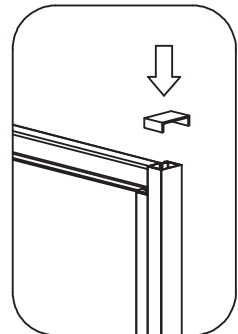
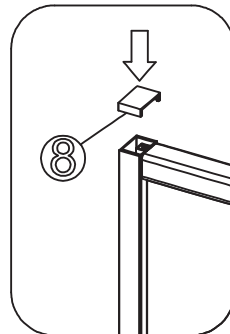
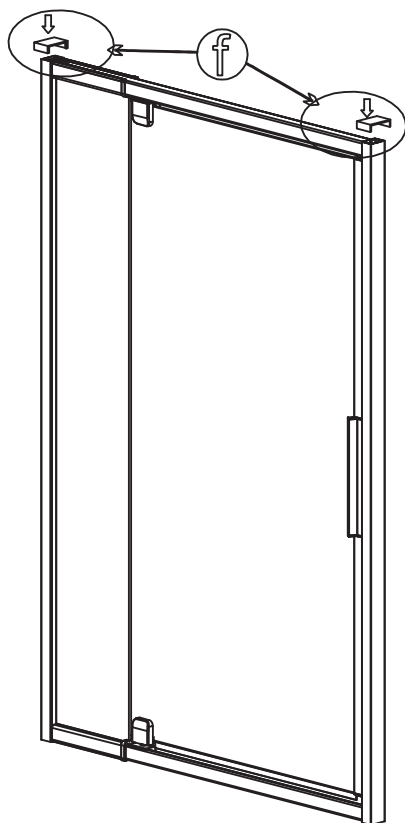
d



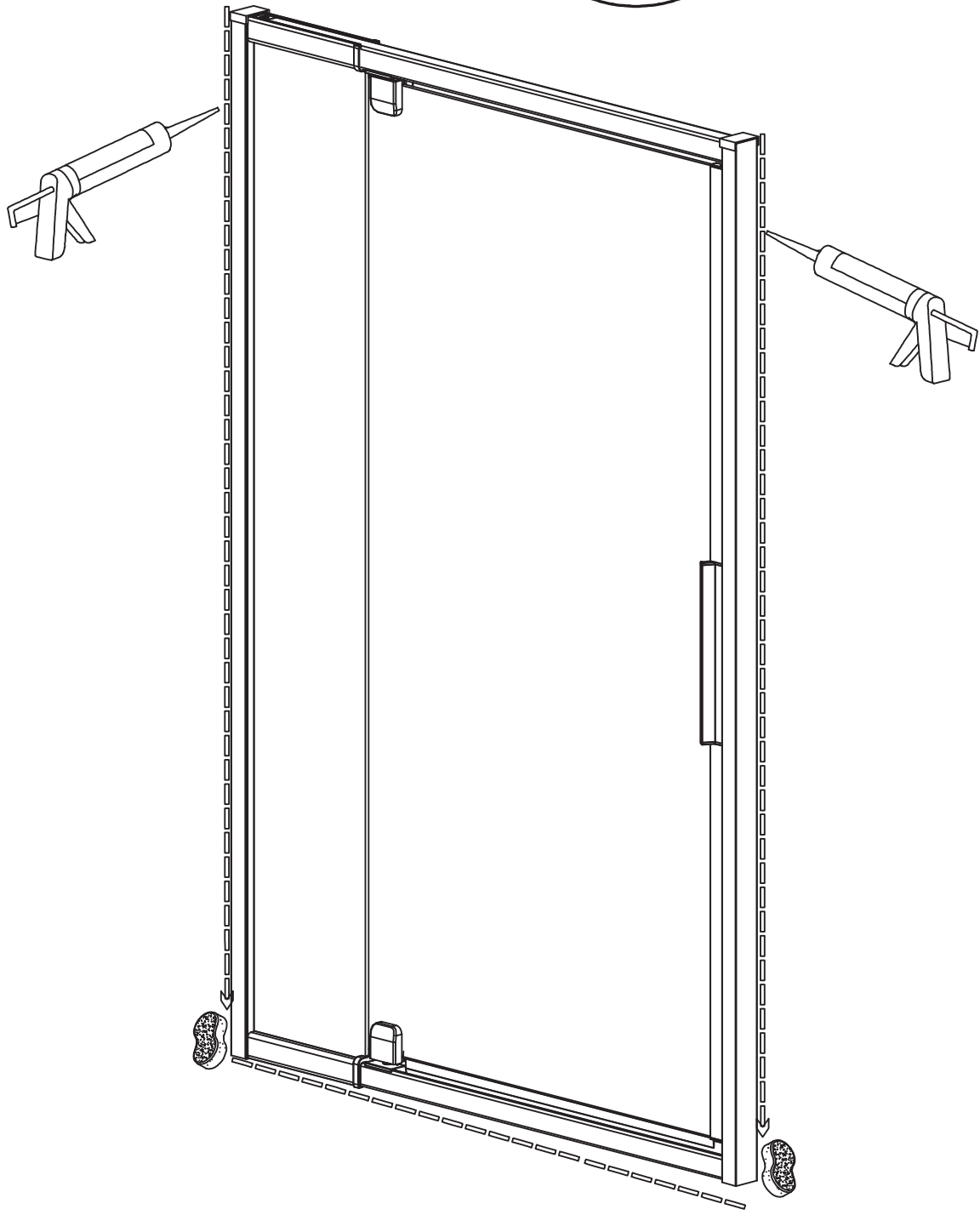
5.



6.



7.



## UTILISER DU SILICONE SANITAIRE

- Siliconer à l'intérieur et à l'extérieur pour assurer l'étanchéité à l'avant et à l'arrière.
- Siliconer tout élément rapporté sur un autre.

Une fois le silicone sec (environ 24h), faire un essai en eau pour vérifier l'étanchéité de la paroi.

## ENTRETIEN

- Effectuer un rapide nettoyage après chaque utilisation.
- Rincer la paroi de douche à l'eau claire et passer une raclette pour éliminer les gouttes d'eau. De même, effectuer un nettoyage complet à intervalles réguliers. Plus l'eau est calcaire, plus les lavages doivent être fréquents.
- Pour les profils et poignées, Il est recommandé d'effectuer le nettoyage à l'eau savonneuse. Ensuite, rincer et essuyer à l'aide d'une peau de chamois.
- Ne jamais utiliser de produit de nettoyage contenant du chlore, des produits abrasifs, poudres récurantes ou acides. Ceux-ci endommageront le produit.

## ATTENTION

- Ne pas mettre en contact avec des objets coupants ou tranchants
- Ne pas mettre en contact avec une source de chaleur (ex : cigarette, briquets...)
- Ne pas utiliser de déboucheurs chimiques et de produits contenant un ou des solvants

## CONDITIONS DE GARANTIE

**La garantie de 2 ANS de cette paroi s'applique à compter de la date d'achat dans les cas suivants :**

- Pièces détachées présentant un vice de forme.
- Pièces détachées manquantes dans le colis, si déclaration du client au maximum 20 jours après la date d'achat et sur présentation de sa facture.

**La garantie de cette paroi ne s'applique pas :**

- Sur toutes les constatations de casse dès la réception en magasin ou chez le client
- Sur toutes les pièces manquantes au-delà de 20 jours après la date d'achat
- Sur toutes les dégradations causées par l'entretien du produit avec des nettoyeurs contre indiqués par la notice de montage et/ou un entretien insuffisant

## GEBRUIK SANITAIR SILICONE

- Zowel binnen als buiten afkitten met silicone om waterdichtheid te verzekeren.
- Alle opeenpassende onderdelen kitten met silicone.

Eens de silicone opgedroogd is (ongeveer 24H) met water controleren dat de wanden waterdicht zijn.

## ONDERHOUD

- Na elke gebruik oppervlakkig kuisen.
- De douchewand met helder water afspoelen en douchetrekker gebruiken om waterdruppels weg te vagen. Regelmatig een grondige reiniging doen. Hoe kalkrijker het water, hoe vaker er dient gepoetst te worden.
- Voor de profielen en handgrepen is het aangewezen om te poetsen met een zeepsopje. Daarna afspoelen en afdrogen met een zeemvel.
- Nooit een product gebruiken op basis van chloor, schurende middelen, bijtende of zure middelen. Deze kunnen het product beschadigen.

## OPGELET

- Niet in contact brengen met snijdende of kraasende voorwerpen.
- Niet in contact brengen met een warmtebron (bijv. Sigaret of aansteker,...) .
- Geen chemische ontstopper of producten met solventen gebruiken.

## Garanantievoorwaarden

**De fabriekswaargborg van 2 jaar vangt aan bij de aankoop van het produkt onder volgende voorwaarden :**

- Onderdelen met een vervorming.
- Onderdelen die ontbreken in de colli, maximum 20 dagen na de aankoop en op vertoon van de aankoopfactuur.

**De fabriekswaargborg is niet van toepassing :**

- Op alle klachten van breuk na ontvangst van produkt in de winkel of bij de klant.
- Op alle ontbrekende onderdelen na 20 dagen na aankoop.
- Op problemen met de douchewand door gebruik van niet-toegelaten reinigingsmiddelen en/of onvoldoende reiniging.



## USE SANITARY SILICONE

- Silicone inside and out to seal front and back
- Silicone any element added to another

Once the silicone is dry (about 24 hours), do a water test to check the watertightness of the wall.

## MAINTENANCE

- Carry out a quick cleaning after each use.
- Rinse the shower screen with clean water and use a squeegee to remove the drops of water. Likewise, carry out a thorough cleaning at regular intervals. The more calcareous the water, the more frequent washing should be.
- For profiles and handles, it is recommended to clean with soapy water. Then, rinse and dry with a chamois leather.
- Never use cleaning products containing chlorine, abrasive products, recurring powders or acids. These will damage the product.

## WARNING

- 
- 
- Do not use chemical unblockers and products containing one or more solvents

## WARRANTY CONDITIONS

**The 2-year warranty for this wall applies from the date of purchase in the following cases:**

- 
- Missing spare parts in the package, if declared by the customer no more than 20 days after the date of purchase and on presentation of his invoice.

**The warranty for this wall does not apply:**

- On all findings of breakage upon receipt in store or at the customer's
- On all missing parts beyond 20 days after the date of purchase
- On all damage caused by product maintenance with cleaners contraindicated in the assembly instructions and/or insufficient maintenance