

## USE SANITARY SILICONE

- Silicone inside and out to seal front and back
- Silicone any element added to another

Once the silicone is dry (about 24 hours), do a water test to check the watertightness of the wall.

## MAINTENANCE

- Carry out a quick cleaning after each use.
- Rinse the shower screen with clean water and use a squeegee to remove the drops of water. Likewise, carry out a thorough cleaning at regular intervals. The more calcareous the water, the more frequent washing should be.
- For profiles and handles, it is recommended to clean with soapy water. Then, rinse and dry with a chamois leather.
- Never use cleaning products containing chlorine, abrasive products, recurring powders or acids. These will damage the product.

## WARNING

- Do not put in contact with sharp or sharp objects
- Do not put in contact with a heat source
- Do not use chemical unblockers and products containing one or more solvents

## WARRANTY CONDITIONS

- **The 2-year warranty for this wall applies from the date of purchase in the following cases:**
  - Missing spare parts in the package, if declared by the customer no more than 20 days after the date of purchase and on presentation of his invoice.
- The warranty for this wall does not apply:**
- On all findings of breakage upon receipt in store or at the customer's
  - On all missing parts beyond 20 days after the date of purchase
  - On all damage caused by product maintenance with cleaners contraindicated in the assembly instructions and/or insufficient maintenance

## SANITÄRSILIKON VERWENDEN

- Innen und außen mit Silikon versiegeln, um eine Abdichtung nach vorne und hinten zu gewährleisten.
- Silikonon Sie jedes Element, das auf ein anderes aufgesetzt wird.

Nachdem das Silikon getrocknet ist (ca. 24 Stunden), machen Sie einen Wassertest, um die Dichtheit der Wand zu überprüfen.

## REINIGUNG

- Führen Sie nach jedem Gebrauch eine schnelle Reinigung durch.
- Spülen Sie die Duschwand mit klarem Wasser ab und entfernen Sie Wassertropfen mit einem Abzieher. Ebenso sollte in regelmäßigen Abständen eine gründliche Reinigung durchgeführt werden. Je kalkhaltiger das Wasser ist, desto häufiger muss es gewaschen werden.
- Bei Profilen und Griffen empfiehlt es sich, die Reinigung mit Seifenwasser durchzuführen. Anschließend abspülen und mit einem Fensterleder abtrocknen.
- Verwenden Sie niemals Reinigungsmittel, die Chlor, Scheuermittel, wiederkehrende Pulver oder Säuren enthalten. Diese würden das Produkt beschädigen.

## ACHTUNG

- Nicht mit scharfen oder spitzen Objekten in Berührung bringen.
- Nicht mit einer Wärmequelle (z. B. Zigaretten, Feuerzeuge...) in Berührung bringen.
- Verwenden Sie keine chemischen Abflussreiniger und keine Produkte, die ein oder mehrere Lösungsmittel enthalten.

## GARANTIEBEDINGUNGEN

**Die 2 JAHRE Garantie für diese Wand gilt ab dem Kaufdatum in den folgenden Fällen:**

- Ersatzteile, die einen Formfehler aufweisen.
- Fehlende Ersatzteile im Paket, wenn der Kunde dies innerhalb von 20 Tagen nach dem Kaufdatum meldet und die Rechnung vorlegt.

**Die Garantie für diese Wand gilt nicht für:**

- Auf alle Feststellungen von Bruch ab dem Zeitpunkt des Empfangs im Geschäft oder beim Kunden.
- Auf alle fehlenden Teile, die mehr als 20 Tage nach dem Kaufdatum fehlen.
- Auf alle Beschädigungen, die durch die Pflege des Produkts mit Reinigungsmitteln, die nicht in der Montageanleitung angegeben sind, und/oder durch unzureichende Pflege verursacht wurden.

# LONSO

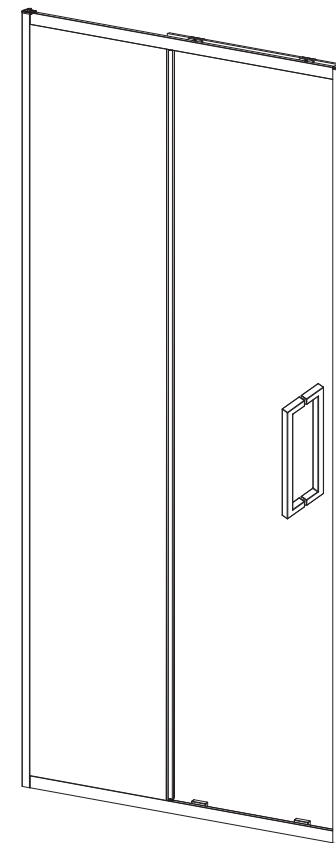


FR - 1 porte de douche coulissante extensible

NL - 1 In de breedte aanpasbare doucheschuifdeur

EN - 1 Extendable sliding shower door

DE - 1 Breitenverstellbare Duschschiebetür



828534 110-120 x 200 cm chrome

828535 130-140 x 200 cm chrome

828536 110-120 x 200 cm noire

828537 130-140 x 200 cm noire



bath & design  
**Allibert**

Le Cube Rouge, 140 Rue René Rambaud  
38500 VOIRON. FRANCE

XS715 / XS715+XS711

MAJ 15/05/2023

bath & design  
**Allibert**

MAJ 15/05/2023

FR : La paroi fixe est optionnelle et à acheter séparément  
 NL : Het vaste paneel is optioneel en moet apart worden aangekocht  
 EN : The fixed screen is optional and to be buy separately  
 DE : Das feste Paneel ist optional und muss separat gekauft werden

## UTILISER DU SILICONE SANITAIRE

- Siliconer à l'intérieur et à l'extérieur pour assurer l'étanchéité à l'avant et à l'arrière.
- Siliconer tout élément rapporté sur un autre.

Une fois le silicone sec (environ 24h), faire un essai en eau pour vérifier l'étanchéité de la paroi.

## ENTRETIEN

- Effectuer un rapide nettoyage après chaque utilisation.
- Rincer la paroi de douche à l'eau claire et passer une raclette pour éliminer les gouttes d'eau. De même, effectuer un nettoyage complet à intervalles réguliers. Plus l'eau est calcaire, plus les lavages doivent être fréquents.
- Pour les profils et poignées, Il est recommandé d'effectuer le nettoyage à l'eau savonneuse. Ensuite, rincer et essuyer à l'aide d'une peau de chamois.
- Ne jamais utiliser de produit de nettoyage contenant du chlore, des produits abrasifs, poudres récurantes ou acides. Ceux-ci endommageront le produit.

## ATTENTION

- Ne pas mettre en contact avec des objets coupants ou tranchants
- Ne pas mettre en contact avec une source de chaleur (ex : cigarette, briquets...)
- Ne pas utiliser de déboucheurs chimiques et de produits contenant un ou des solvants

## CONDITIONS DE GARANTIE

**La garantie de 2 ANS de cette paroi s'applique à compter de la date d'achat dans les cas suivants :**

- Pièces détachées présentant un vice de forme.
- Pièces détachées manquantes dans le colis, si déclaration du client au maximum 20 jours après la date d'achat et sur présentation de sa facture.

**La garantie de cette paroi ne s'applique pas :**

- Sur toutes les constatations de casse dès la réception en magasin ou chez le client
- Sur toutes les pièces manquantes au-delà de 20 jours après la date d'achat
- Sur toutes les dégradations causées par l'entretien du produit avec des nettoyeurs contre indiqués par la notice de montage et/ou un entretien insuffisant

## GEBRUIK SANITAIR SILICONE

- Zowel binnen als buiten afkitten met silicone om waterdichtheid te verzekeren.
- Alle opeenpassende onderdelen kitten met silicone.

Eens de silicone opgedroogd is (ongeveer 24H) met water controleren dat de wanden waterdicht zijn.

## ONDERHOUD

- Na elke gebruik oppervlakkig kuisen.
- De douchewand met helder water afspoelen en douchetrekker gebruiken om waterdruppels weg te vagen. Regelmatig een grondige reiniging doen. Hoe kalkrijker het water, hoe vaker er dient gepoetst te worden.
- Voor de profielen en handgrepen is het aangewezen om te poetsen met een zeepsopje. Daarna afspoelen en afdrogen met een zeemvel.
- Nooit een produkt gebruiken op basis van chloor, schurende middelen, bijtende of zure middelen. Deze kunnen het product beschadigen.

## OPGELET

- Niet in kontakt brengen met snijdende of kraasende voorwerpen.
- Niet in kontakt brengen met een warmtebron (bijv. Sigaret of aansteker,...) .
- Geen chemische ontstopper of produkten met solventen gebruiken.

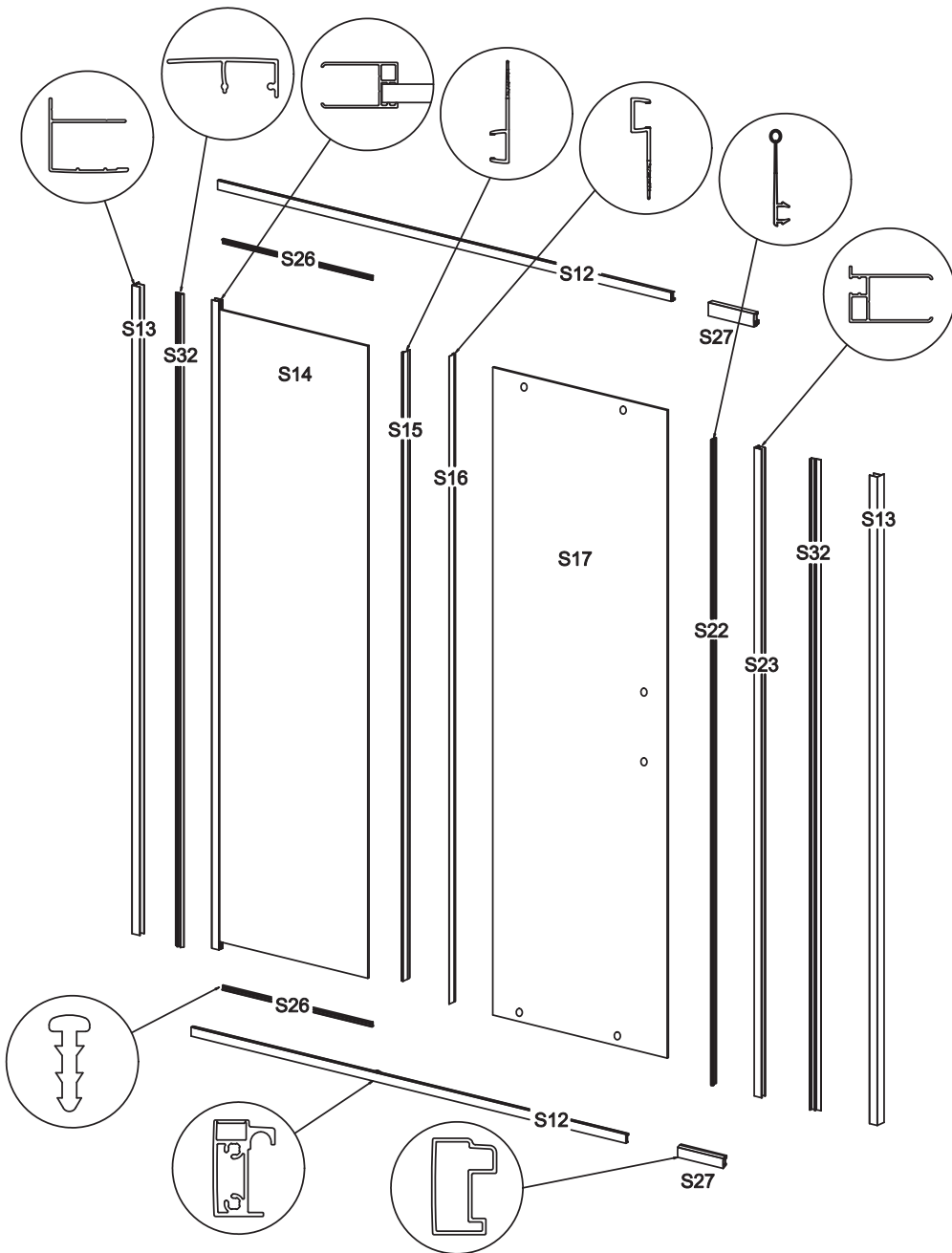
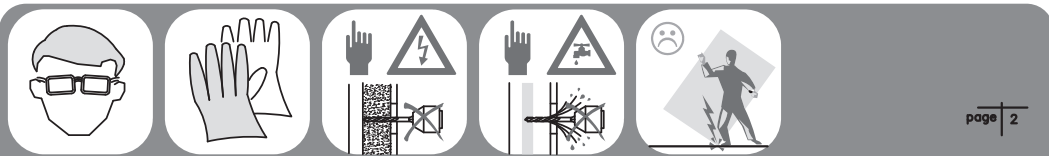
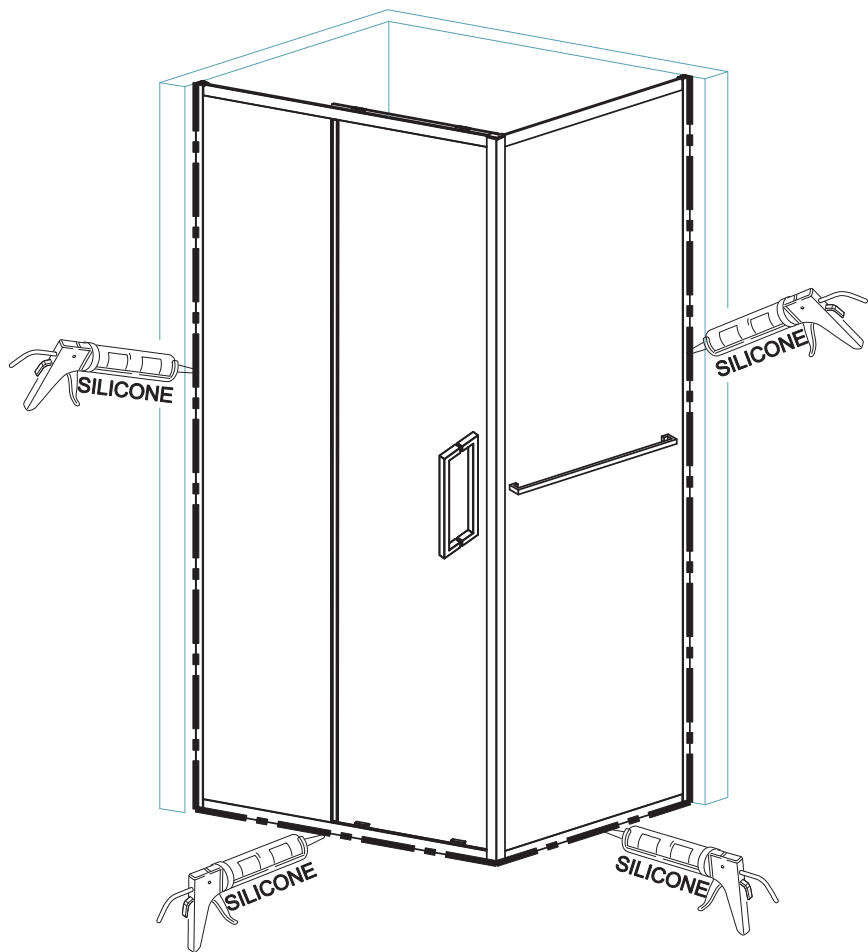
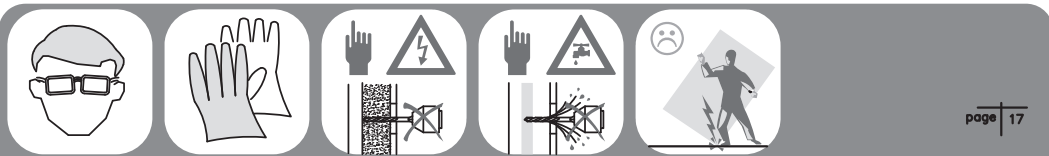
## Garantievoorwaarden

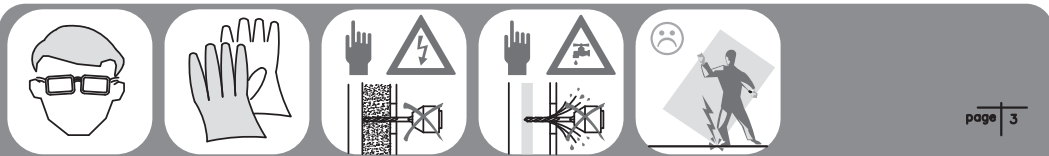
**De fabriekswaargborg van 2 jaar vangt aan bij de aankoop van het produkt onder volgende voorwaarden :**


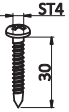









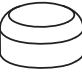
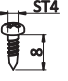

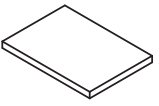
- Onderdelen met een vervorming.
- Onderdelen die ontbreken in de colli, maximum 20 dagen na de aankoop en op vertoon van de aankoopfactuur.

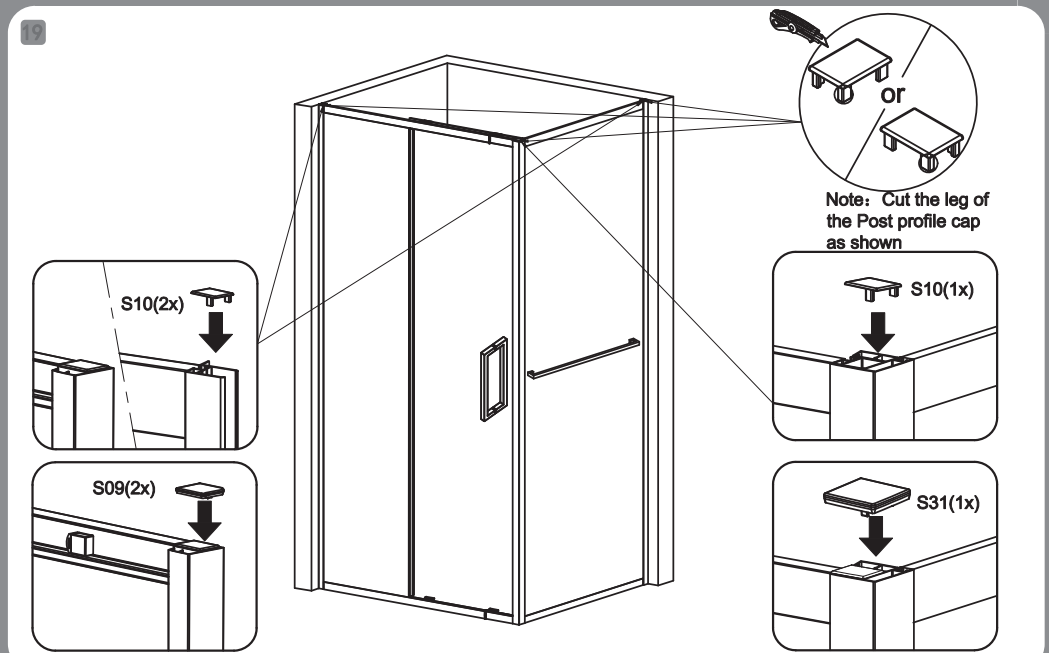
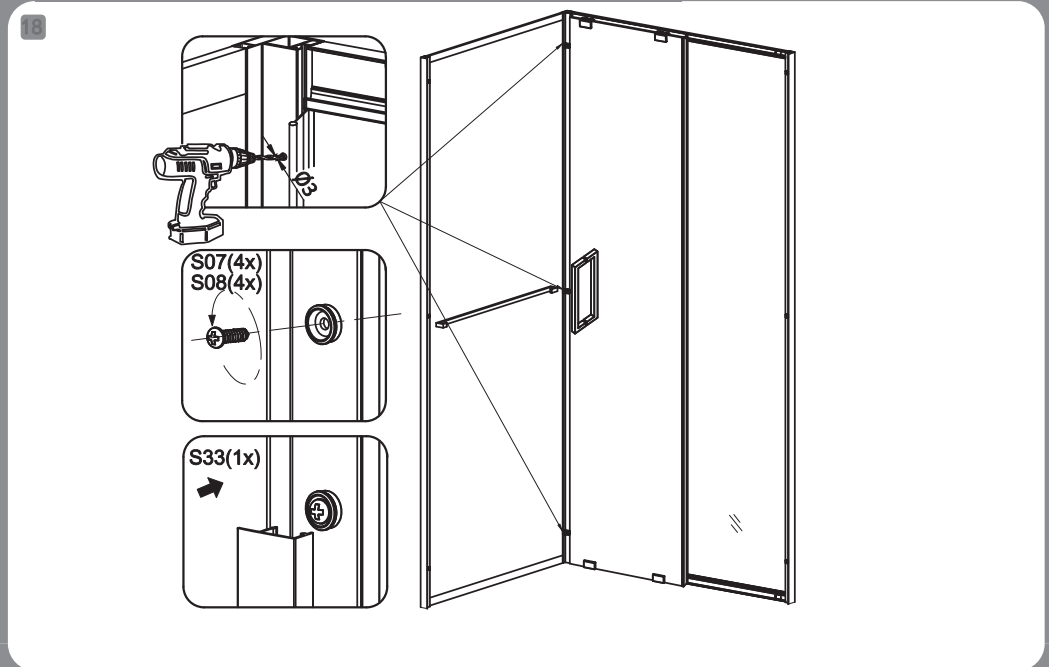
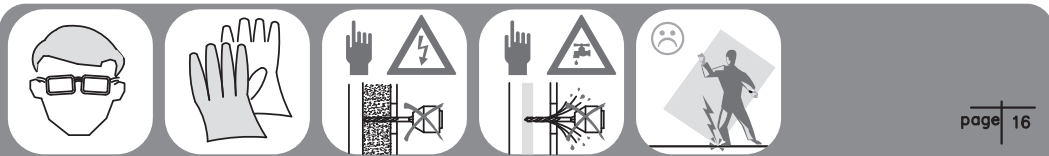
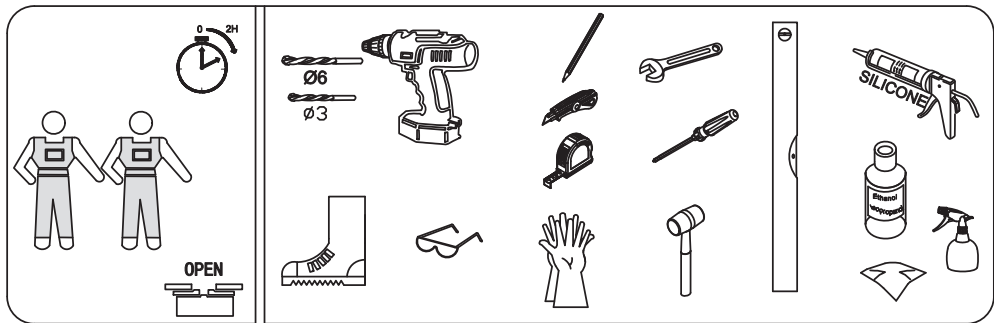
**De fabriekswaargborg is niet van toepassing :**

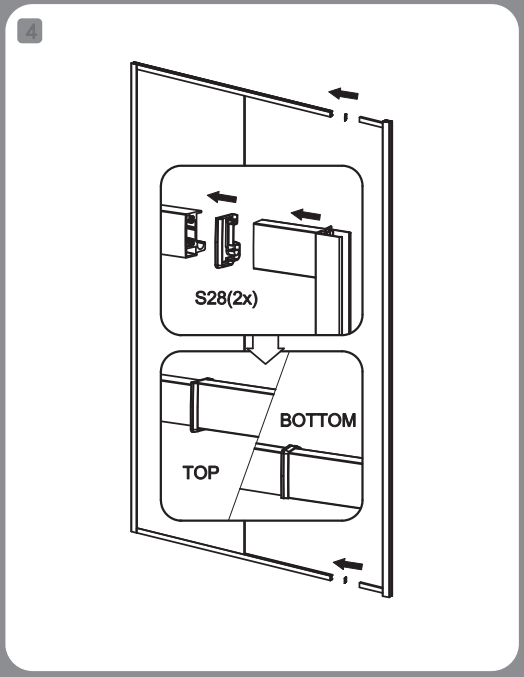
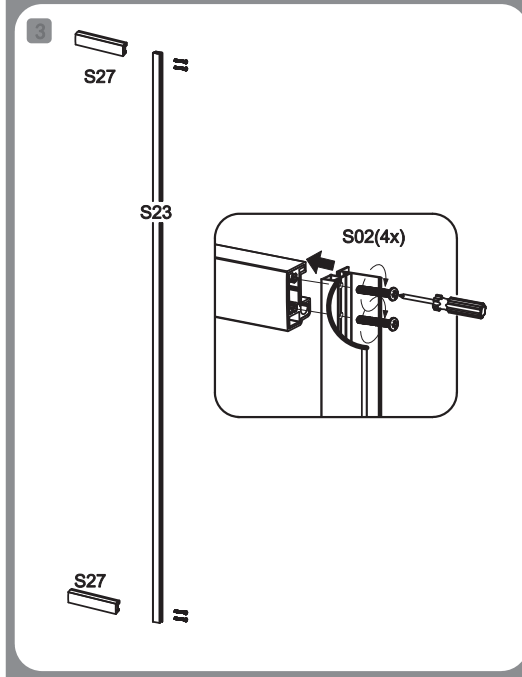
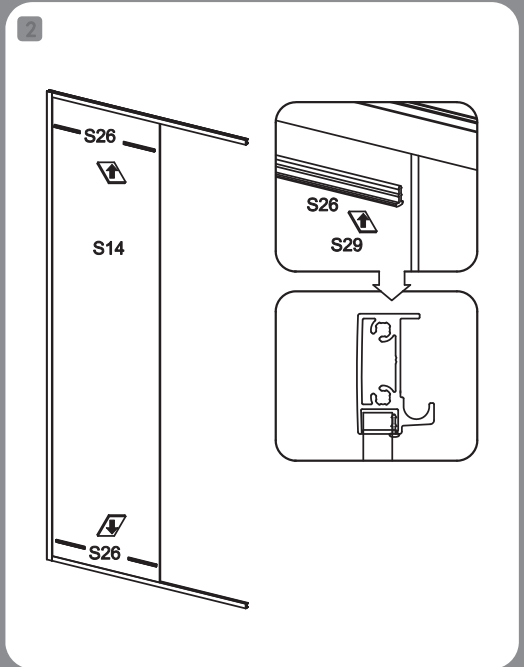
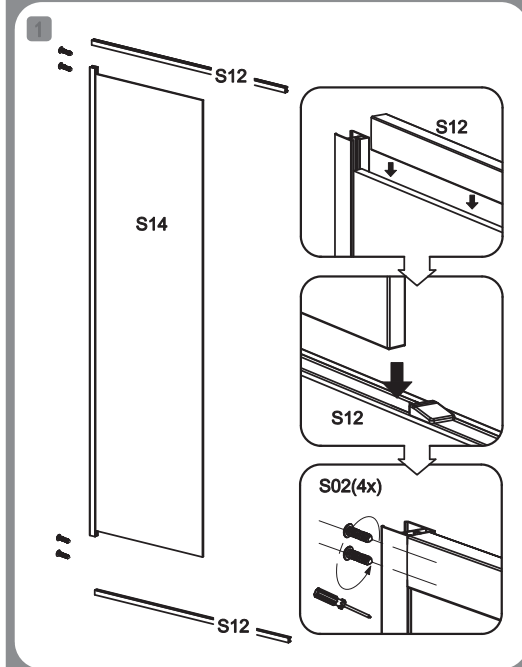
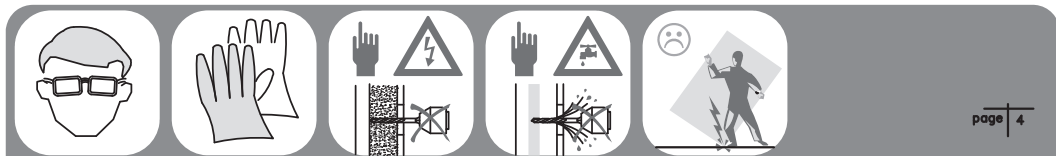
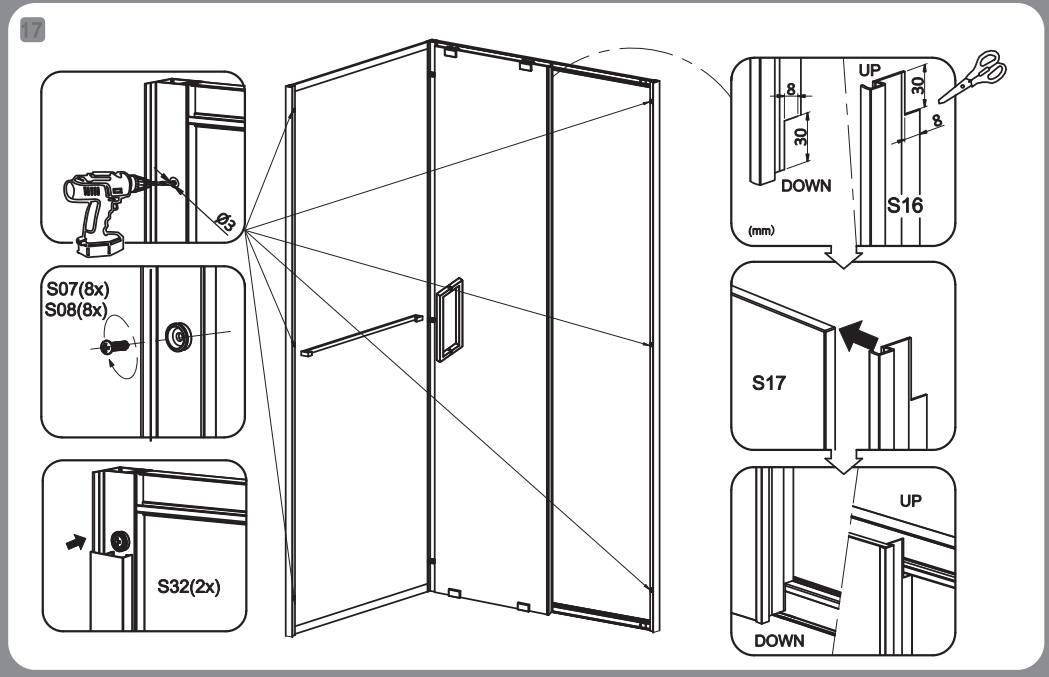
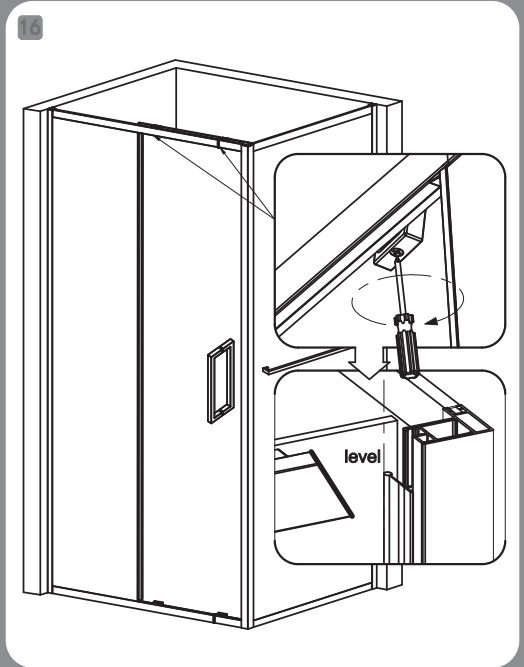
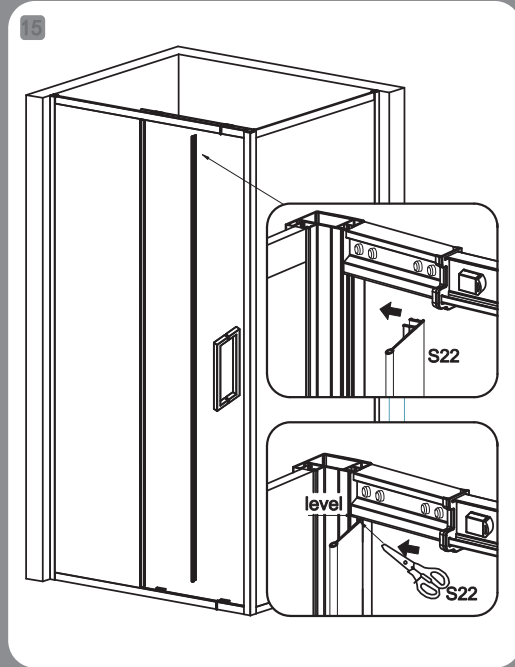
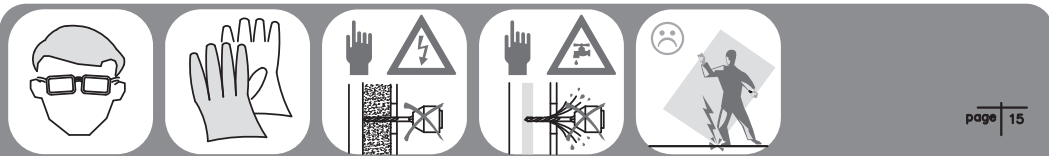
- Op alle klachten van breuk na ontvangst van produkt in de winkel of bij de klant.
- Op alle ontbrekende onderdelen na 20 dagen na aankoop.
- Op problemen met de douchewand door gebruik van niet-toegelaten reinigingsmiddelen en/of onvoldoende reiniging.

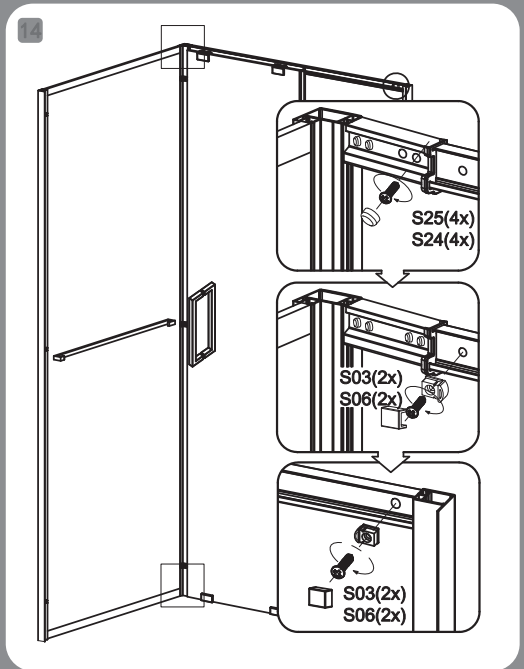
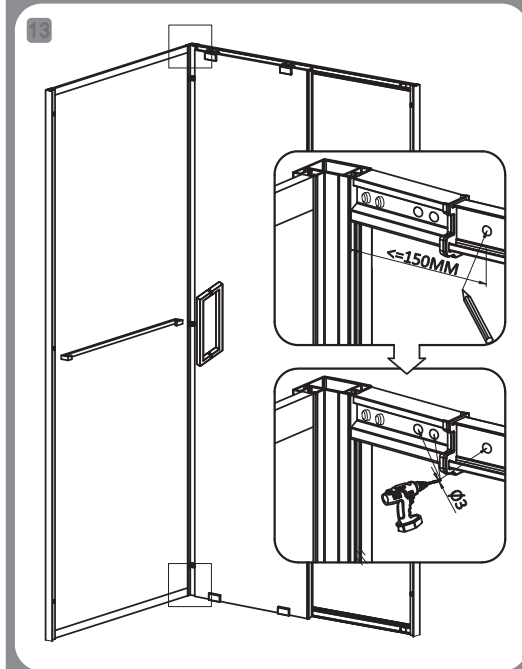
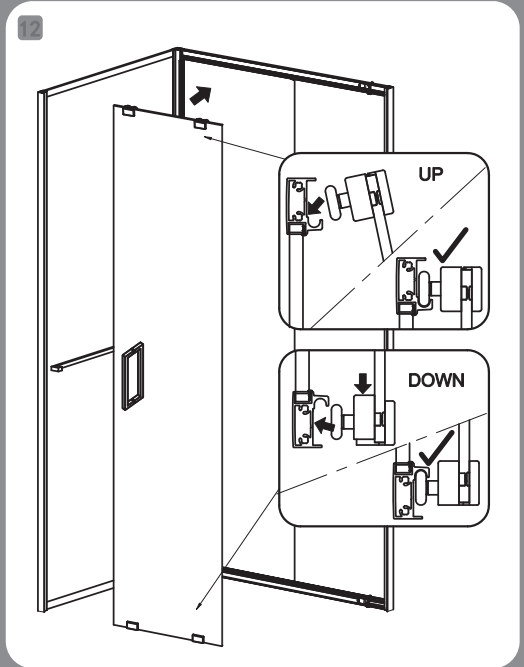
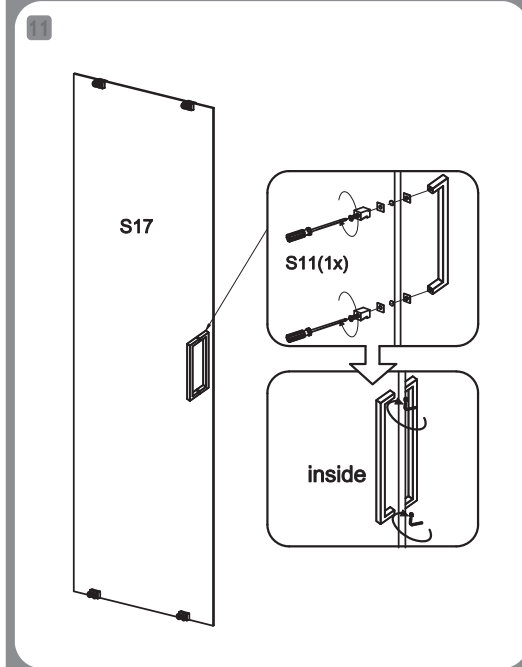
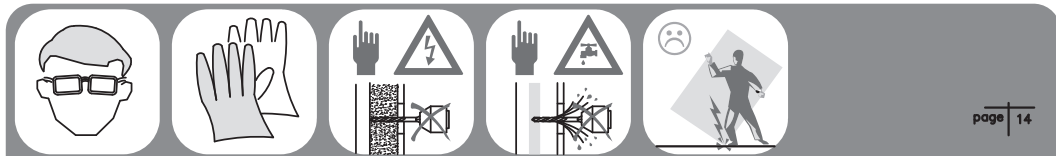
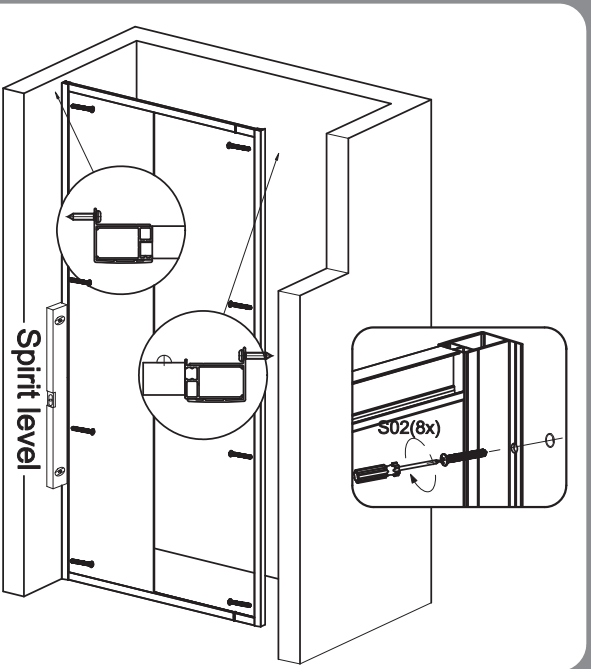
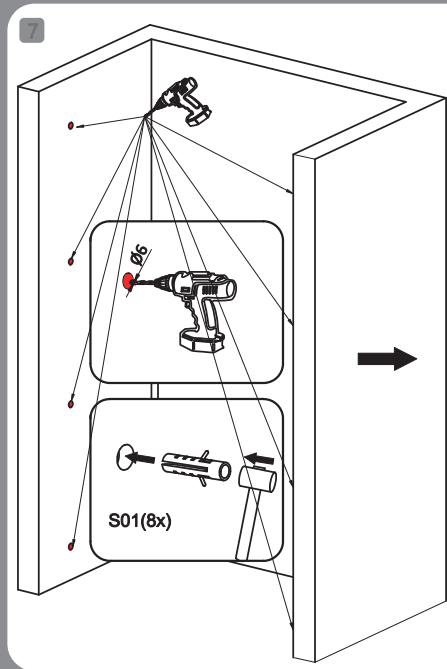
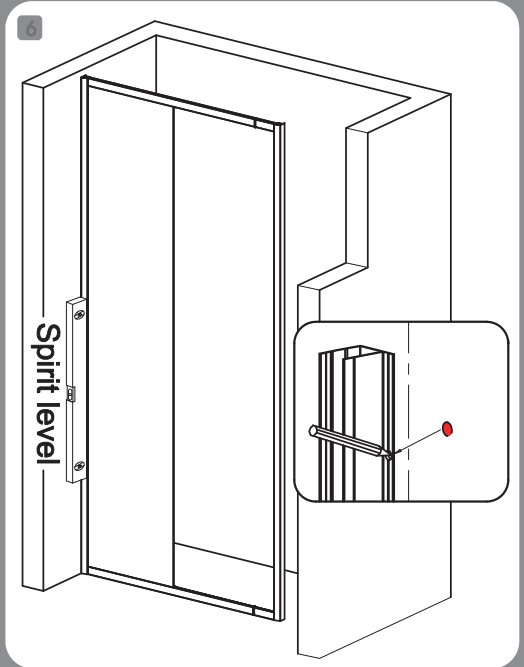
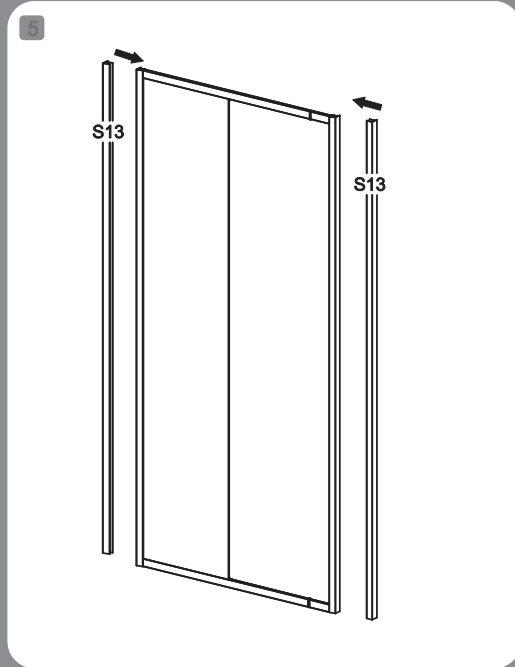
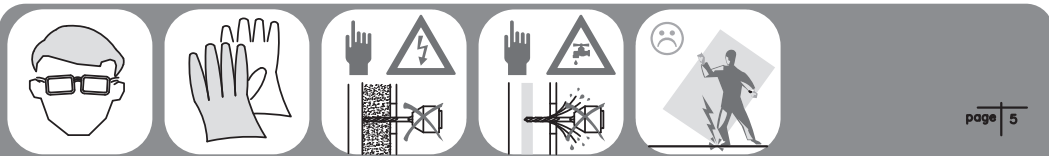


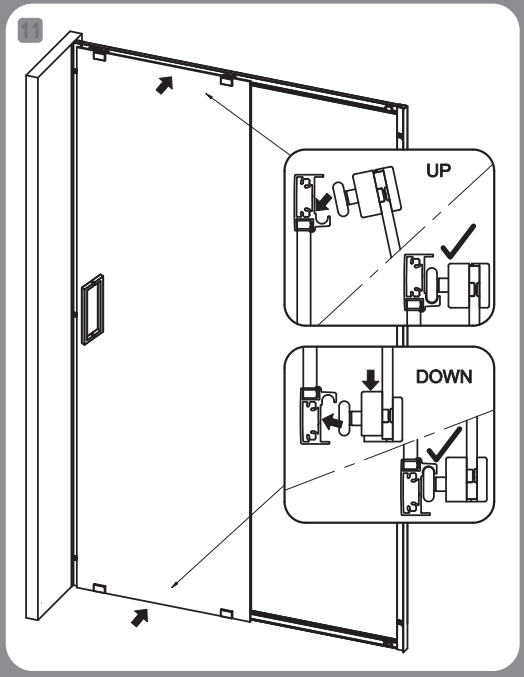
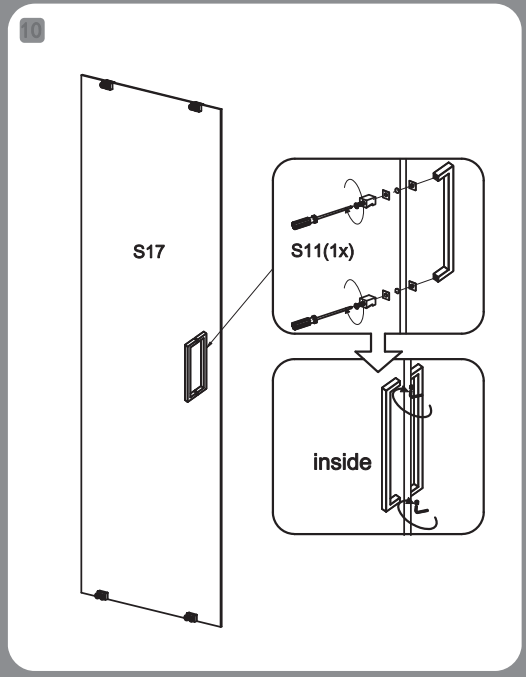
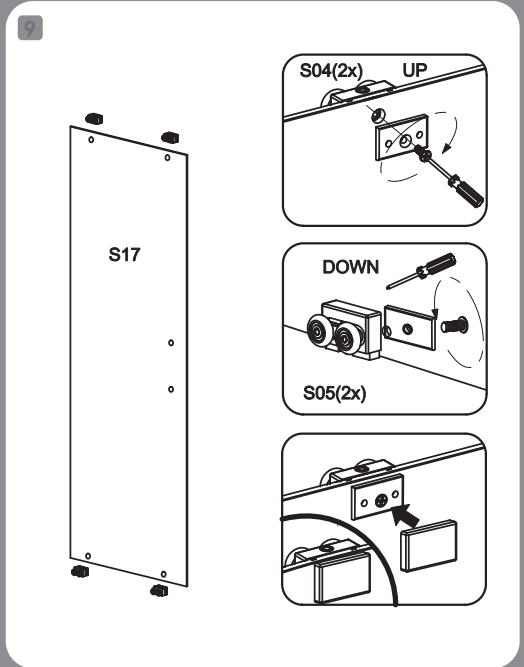
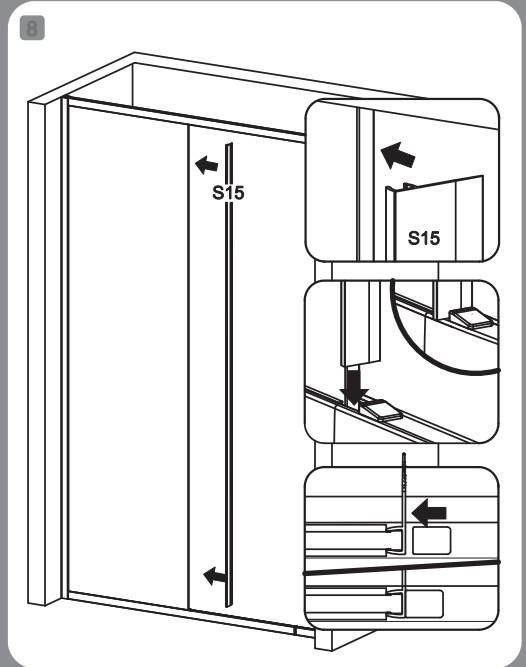
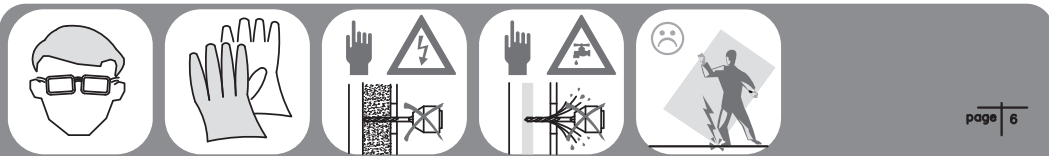
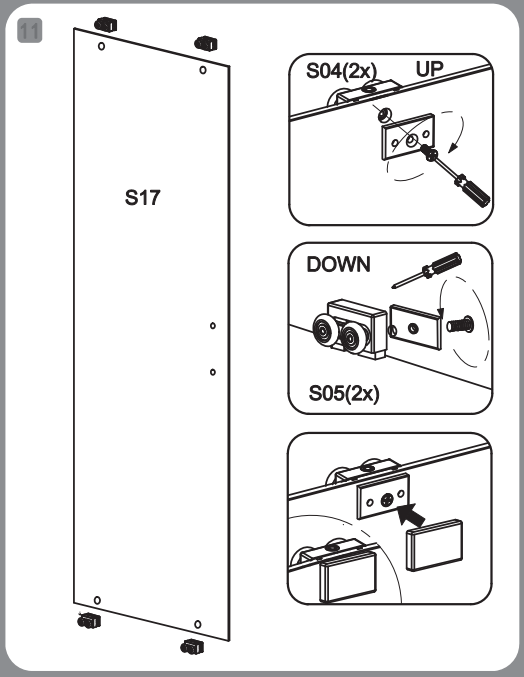
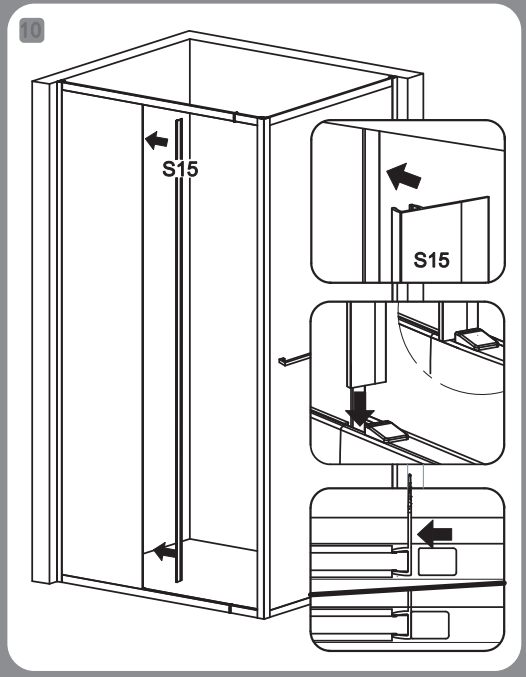
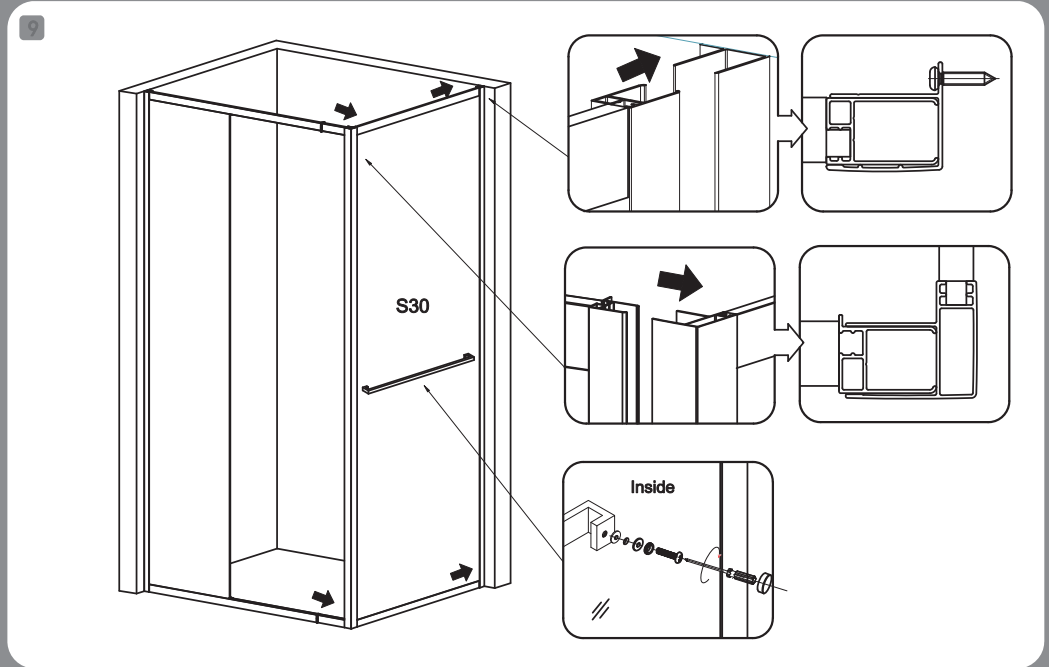
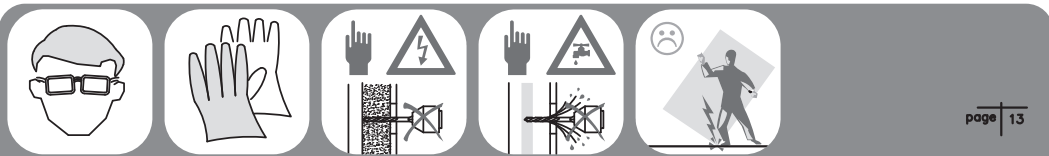


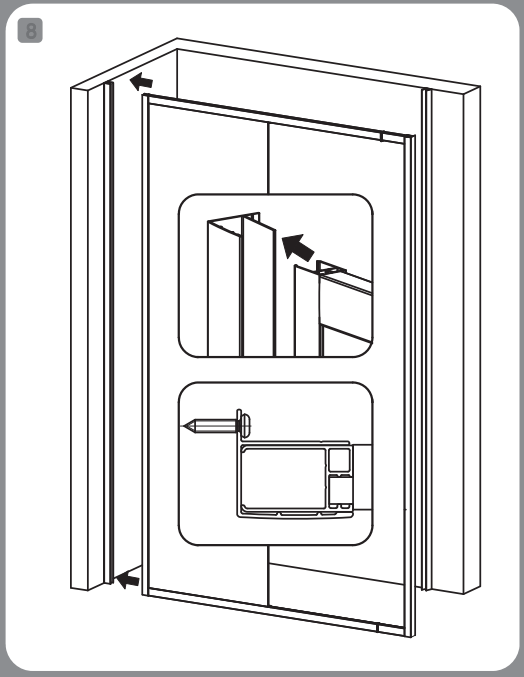
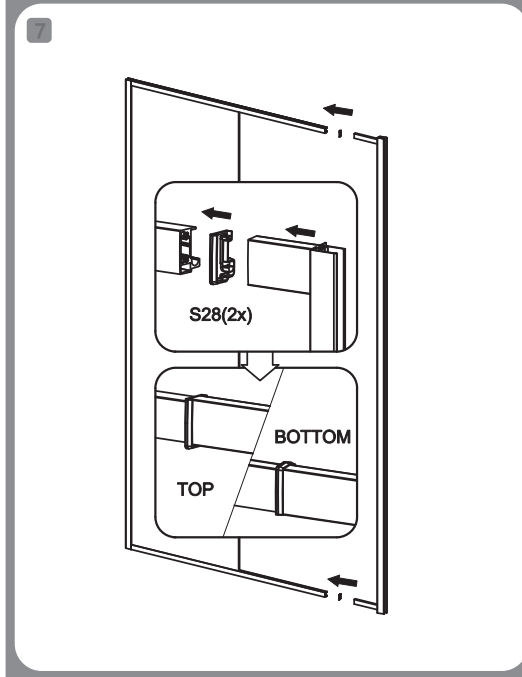
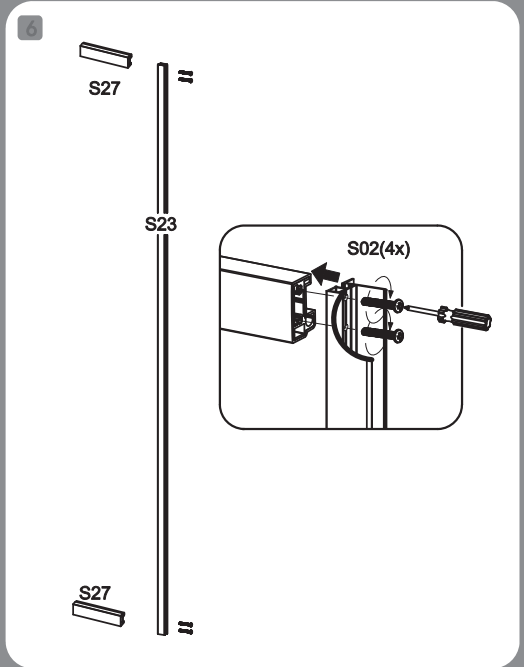
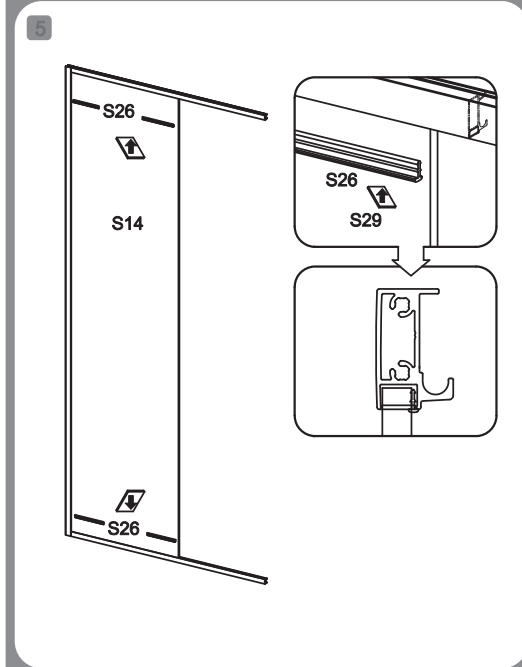
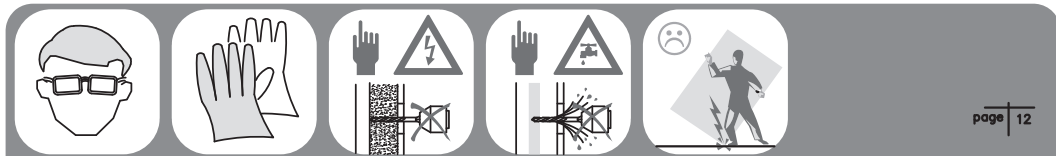
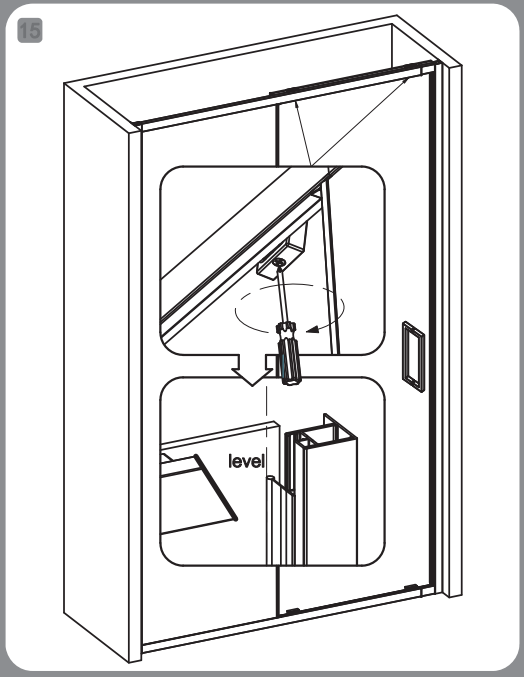
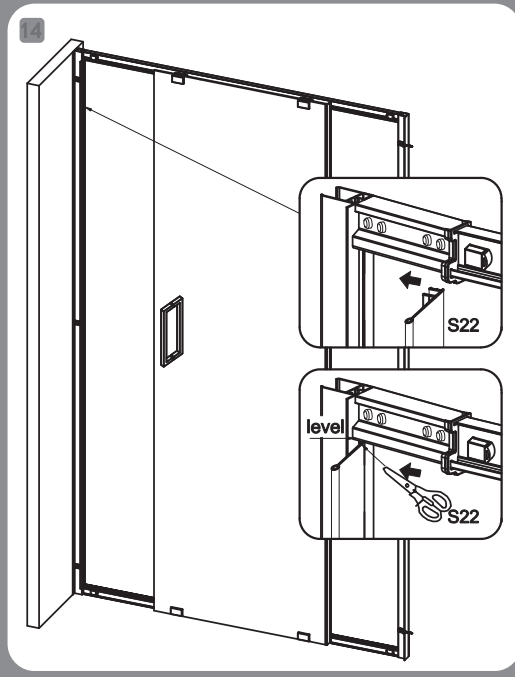
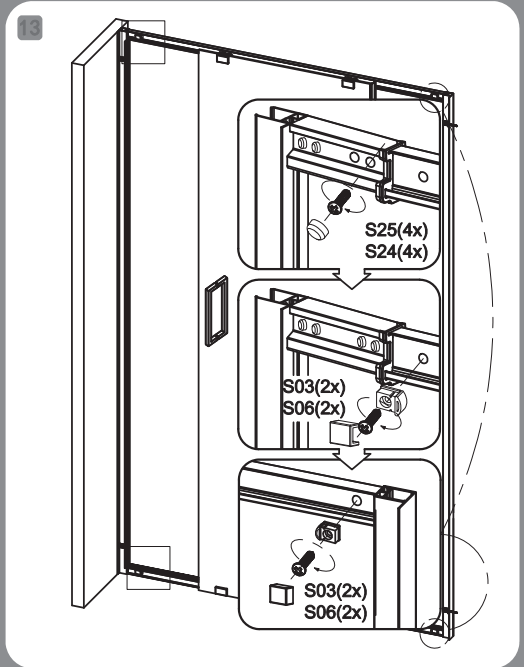
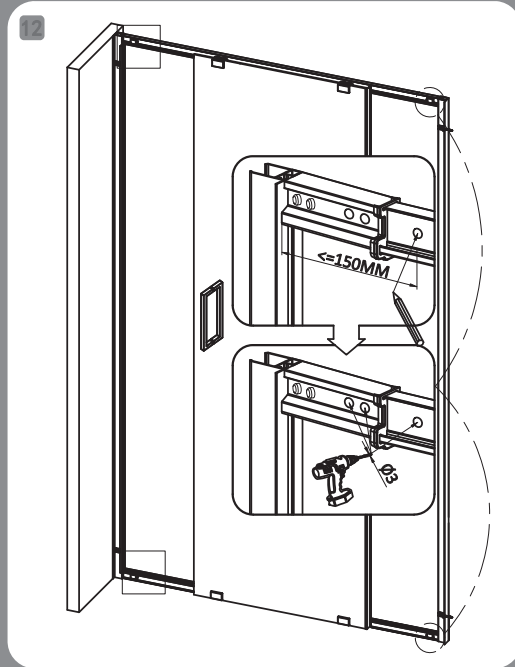
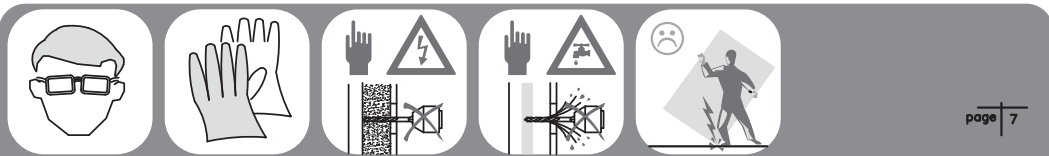
S01  8x	S02  16x	S03  4x	S04  2x	S05  2x
S06  4x	S07  8x	S08  8x	S09  1x	S10  2x
S11  1x	S24  4x	S25  4x	S28  1x	S29  1x



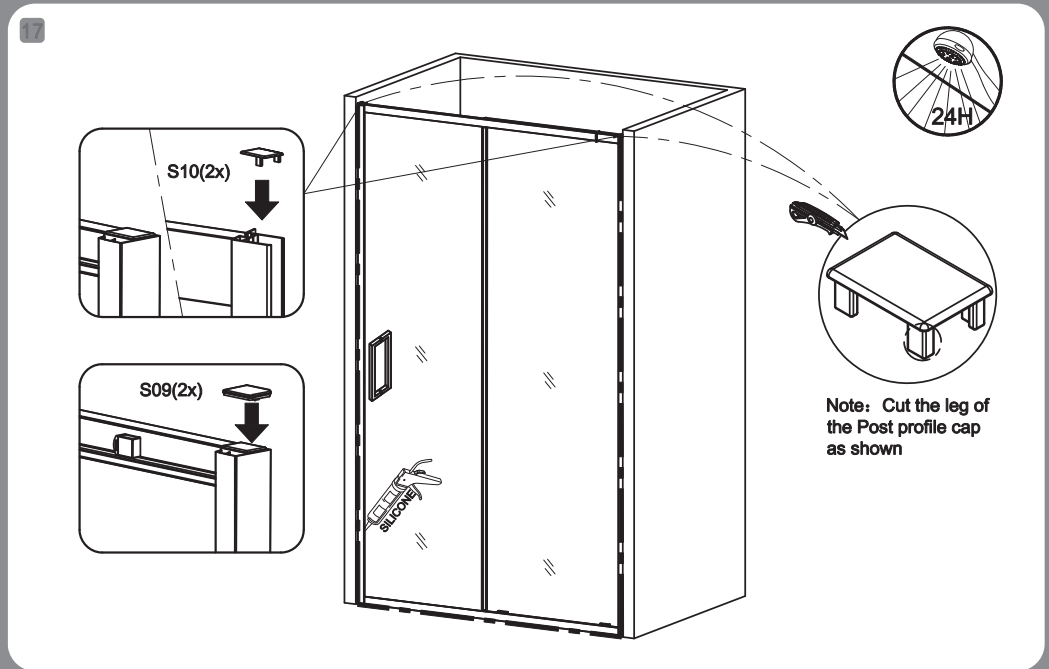
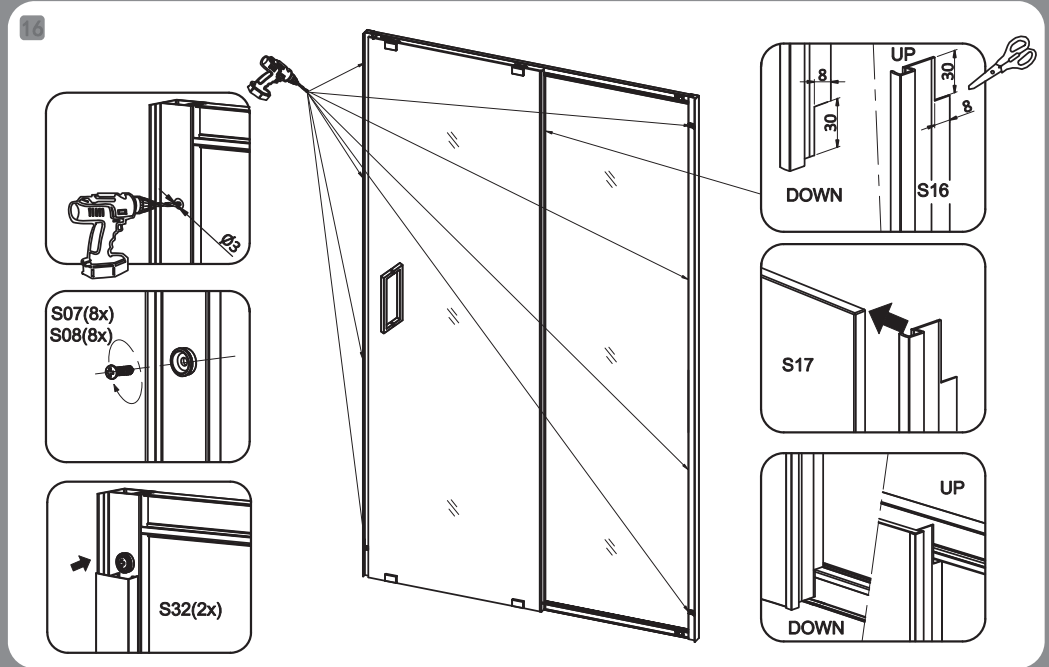
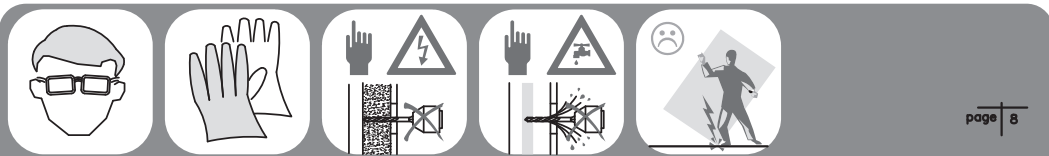
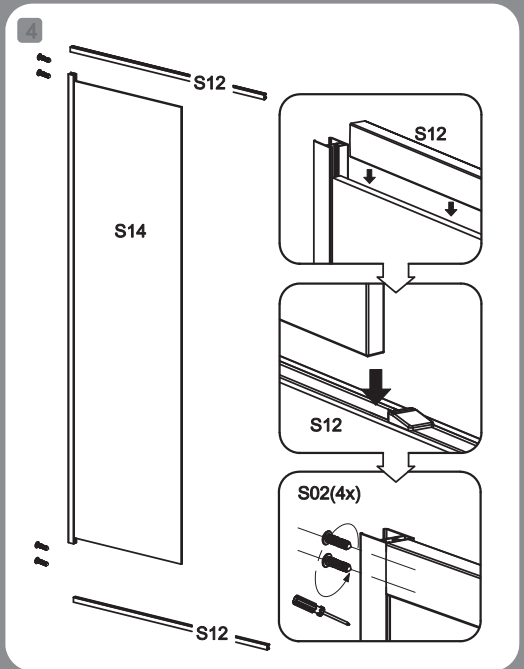
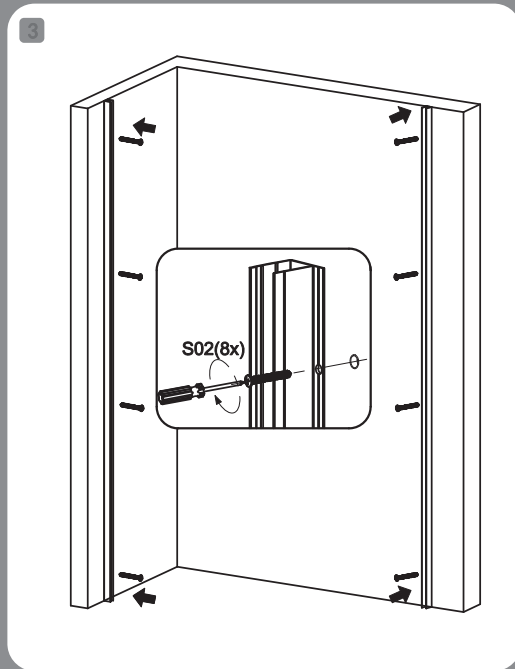
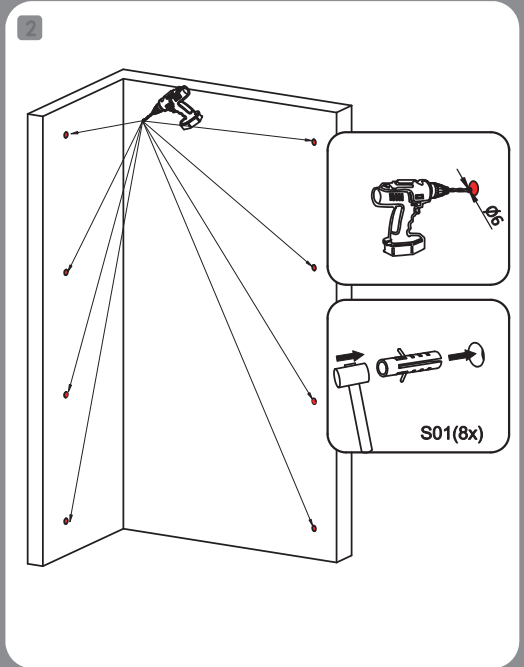
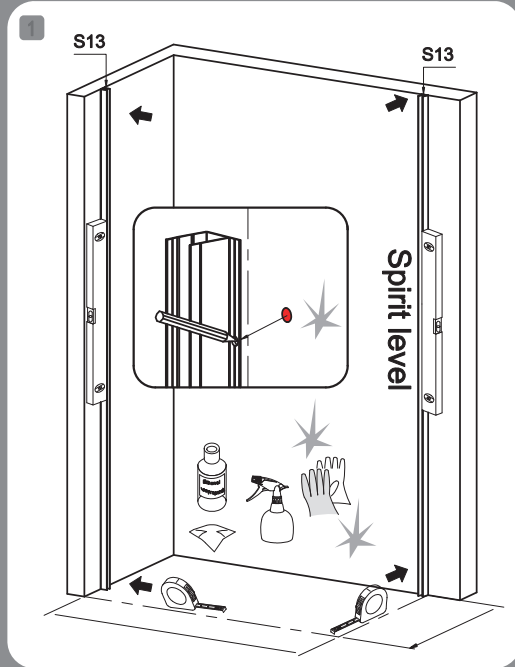
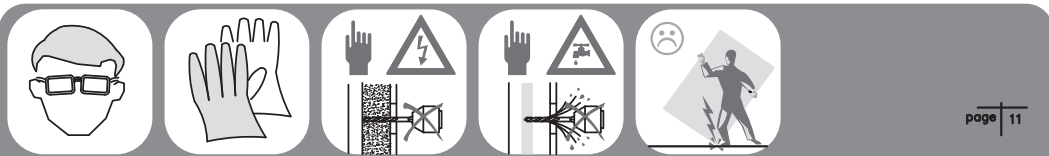




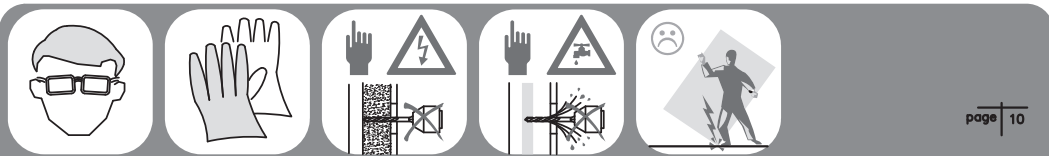
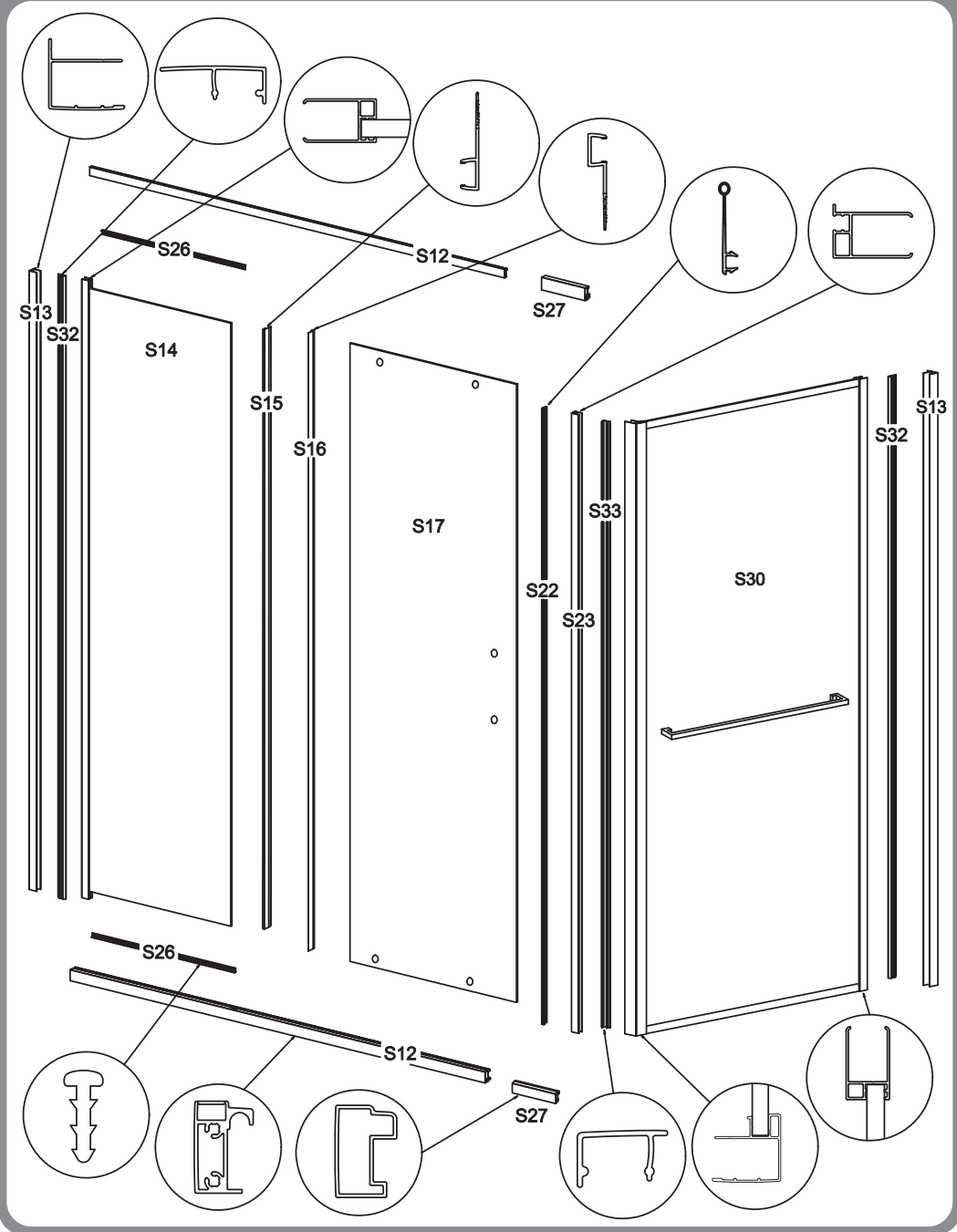
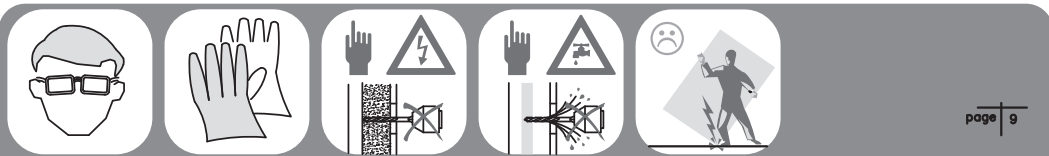



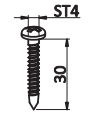



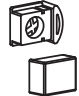






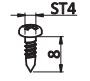

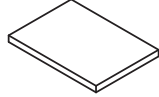







Note: Cut the leg of the Post profile cap as shown



S01  8x	S02  16x	S03  4x	S04  2x	S05  2x
S06  4x	S07  12x	S08  12x	S09  L&R 1x	S10  3x
S11  1x	S24  4x	S25  4x	S28  L&R 1x	S29  1x
S31  L&R 1x				

