

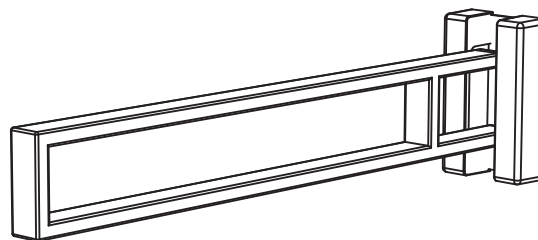
F **Entretien - nettoyage**
Employer exclusivement de l'eau savonneuse et une éponge .

GB **Cleaning**
Only use a damp sponge and non-abrasive domestic soap.

D **Reinigung und Pflege**
Verwenden Sie zur Reinigung ausschließlich einen Schwamm und Seifenlauge.

NL **Onderhoud**
Gebruik uitsluitend een lauw sopje en een spons.

E **Limpieza**
Emplear solamente agua jabonosa y una esponja.



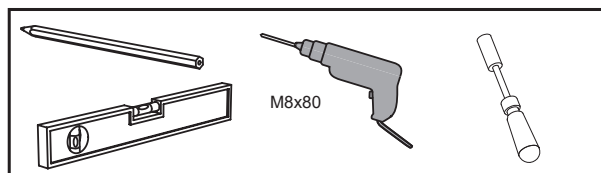
826346-826347-826348

F : Outillages conseillés (non fournis)

NL : Aanbevolen gereedschap (niet bijgeleverd)

GB : Useful tools / parts (not supplied)

DE : Empfohlenes Werkzeug (nicht im Lieferumfang enthalten)



F **Garantie**
Ce produit est garanti pendant une période de 2 ans à compter de la date d'achat. La garantie couvre les défauts de fabrication constatés lors d'un usage normal, à l'exclusion des pièces soumises à une usure naturelle.

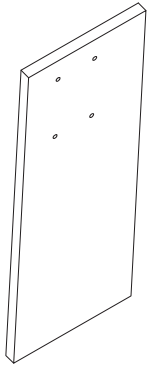
GB **Guarantee**
This product is guaranteed for a period of 2 years from date of purchase. The guarantee covers any product failure which may occur due to manufacturing fault. But specifically excludes any parts subject to normal wear.

D **Garantie**
Wir geben eine Garantie auf die Dauer von 2 Jahren, beginnend mit dem Datum des Kaufs. Für alle innerhalb der Garantiezeit auftretenden Mängel, die auf Material oder Fabrikationsfehler zurückzuführen sind, wird Ersatz geleistet.

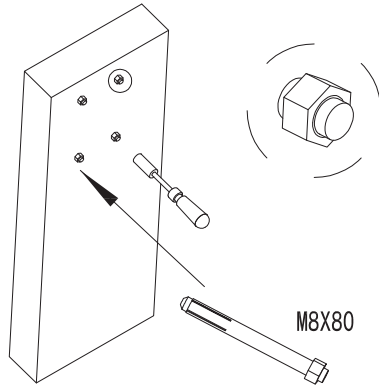
NL **Waarborg**
De produkt heeft vanaf aankoopdatum 2 jaar waarborg. De waarborg dekt fabricagefouten maar kan niet aangewend worden bij slijtage van onderdelen.

E **Garantía**
Este producto tiene garantía durante 2 años a partir de la fecha de compra. La garantía cubre los defectos de fabricación observados durante un uso normal, excluyendo las piezas sometidas a un desgaste natural y los deterioros producidos por caídas, golpes o uso indebido.

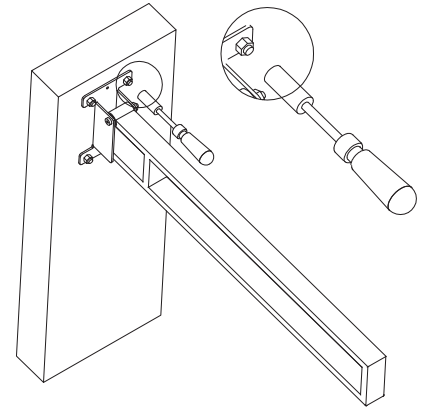
1



2



3



4

