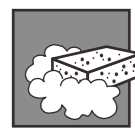


# SPIRIT

**2** ANS  
JAAR  
JAHRE  
YEARS  
AÑOS  
GARANTIE  
GUARANTEE



**F** **Entretien - nettoyage**  
Employer exclusivement de l'eau savonneuse et une éponge.

**GB** **Cleaning**  
Only use a damp sponge and non-abrasive domestic soap.

**D** **Reinigung und Pflege**  
Verwenden Sie zur Reinigung ausschließlich einen Schwamm und Seifenlauge.

**NL** **Onderhoud**  
Gebruik uitsluitend een lauw sopje en een spons.

**I** **Pulizia**  
Usare esclusivamente dell' acqua con sapone neutro e una spugna.

**E** **Limpeza**  
Emplear solamente agua jabonosa y una esponja.

**P** **Limpeza**  
Utilizar água com sabão e uma esponja, não utilizar produtos abrasivos ou dissolvente.



**F** **Garantie**  
Ce produit est garanti pendant une période de 2 ans à compter de la date d'achat. La garantie couvre les défauts de fabrication constatés lors d'un usage normal, à l'exclusion des pièces soumises à une usure naturelle.

**GB** **Guarantee**  
This product is guaranteed for a period of 2 years from date of purchase. The guarantee covers any product failure which may occur due to manufacturing fault. But specifically excludes any parts subject to normal wear.

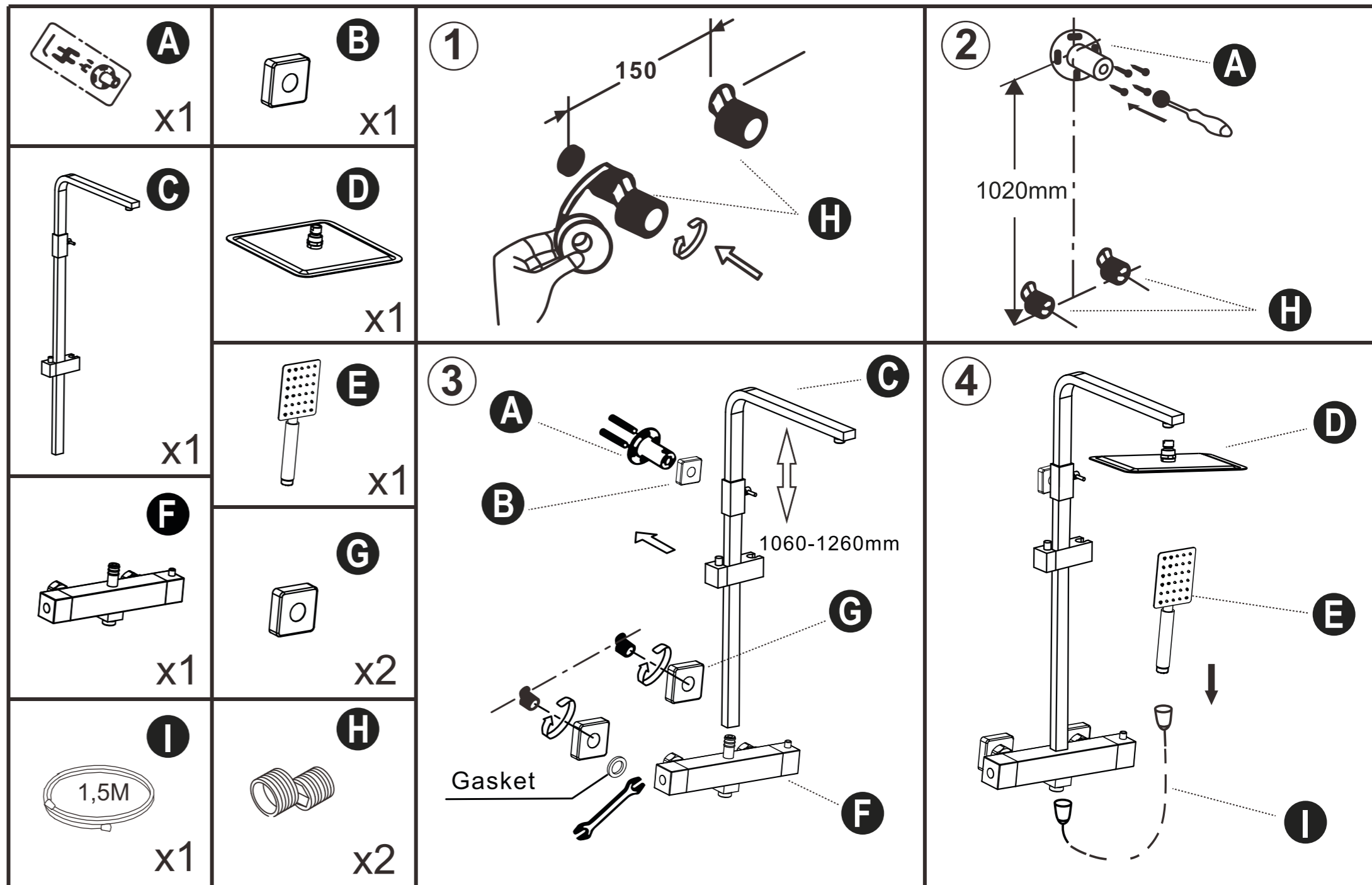
**D** **Garantie**  
Wir geben eine Garantie auf die Dauer von 2 Jahren, beginnend mit dem Datum des Kaufs. Für alle innerhalb der Garantiezeit auftretenden Mängel, die auf Material oder Fabrikationsfehler zurückzuführen sind, wird Ersatz geleistet.

**NL** **Waarborg**  
De produkt heeft vanaf aankoopdatum 2 jaar waarborg. De waarborg dekt fabricagefouten maar kan niet aangewend worden bij slijtage van onderdelen.

**I** **Garanzia**  
Questo prodotto é garantito 2 anni a partire dalla data d'acquisto. La garanzia copre i difetti di fabbricazione accertati durante un uso normale. Sono escluse tutte le parti sottoposte ad usura naturale. E tutto quanto dovesse accadere per un uso improprio o per cadute accidentali.

**E** **Garantía**  
Este producto tiene garantía durante 2 años a partir de la fecha de compra. La garantía cubre los defectos de fabricación observados durante un uso normal, excluyendo las piezas sometidas a un desgaste natural y los deterioros producidos por caídas, golpes o uso indebido.

**P** **Garantía**  
Este produto é garantido durante um período de 2 anos a contar da data da compra. A garantia cobre os defeitos de fabricação constatados durante uma utilização normal, à excepção das peças submetidas a um desgaste natural.



**Allibert** bath & design

Le Cube Rouge, 140 Rue René Rambaud 38500 VOIRON. FRANCE

825523 A1 P1

825523 A1 P2