

ARI

2 ANS
JAAR
JAHRE
YEARS
AÑOS
GARANTIE
GUARANTEE



F **Entretien - nettoyage**
Employer exclusivement de l'eau savonneuse et une éponge.

GB **Cleaning**
Only use a damp sponge and non-abrasive domestic soap.

D **Reinigung und Pflege**
Verwenden Sie zur Reinigung ausschließlich einen Schwamm und Seifenlauge.

NL **Onderhoud**
Gebruik uitsluitend een lauwe sopje en een spons.

I **Pulizia**
Usare esclusivamente dell'acqua con sapone neutro e una spugna.

E **Limpieza**
Emplear solamente agua jabonosa y una esponja.

P **Limpieza**
Utilizar água com sabão e uma esponja, não utilizar produtos abrasivos ou dissolvente.

F **Garantie**
Ce produit est garanti pendant une période de 2 ans à compter de la date d'achat. La garantie couvre les défauts de fabrication constatés lors d'un usage normal, à l'exclusion des pièces soumises à une usure naturelle.

GB **Guarantee**
This product is guaranteed for a period of 2 years from date of purchase. The guarantee covers any product failure which may occur due to manufacturing fault. But specifically excludes any parts subject to normal wear.

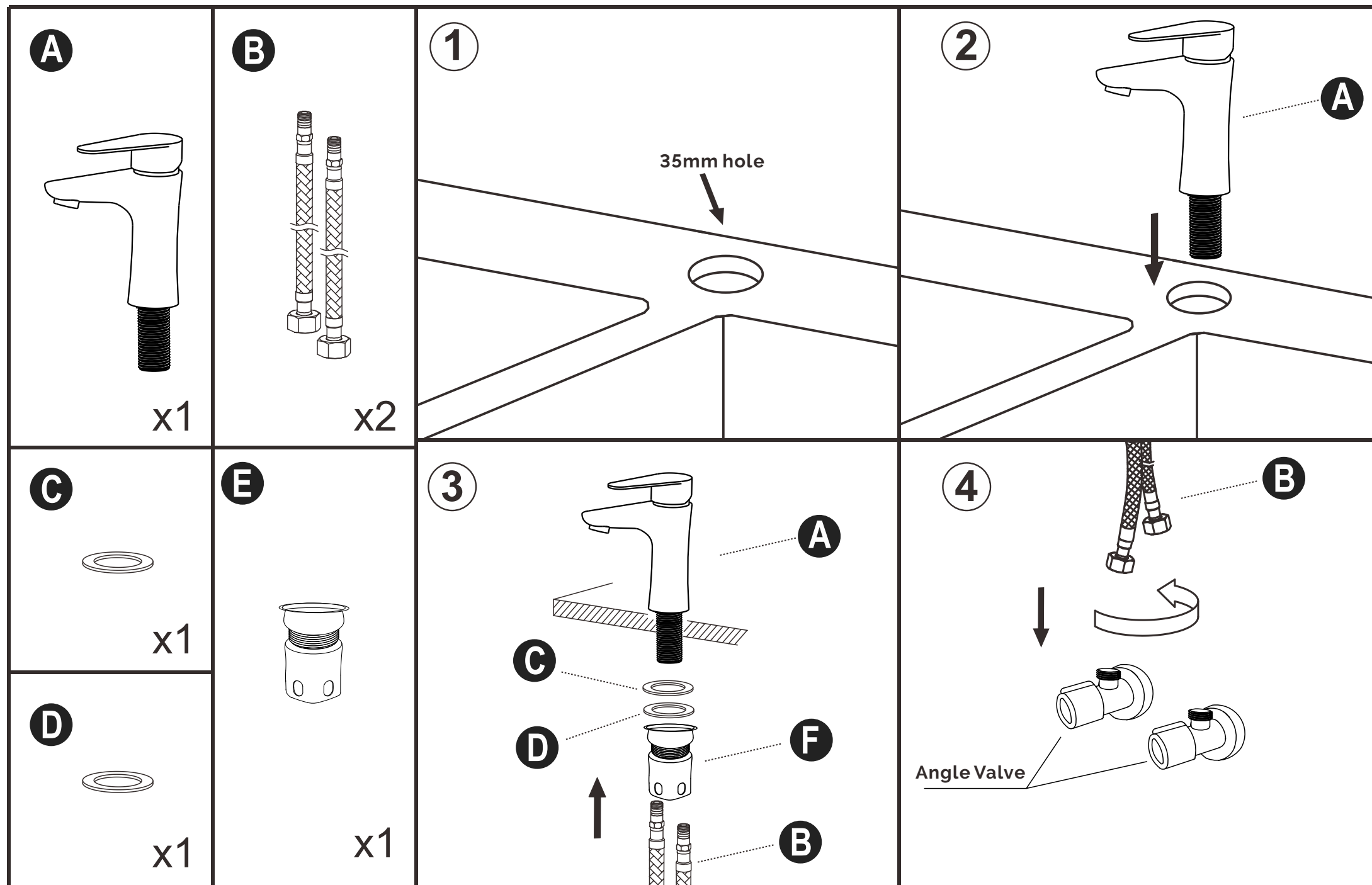
D **Garantie**
Wir geben eine Garantie auf die Dauer von 2 Jahren, beginnend mit dem Datum des Kaufs. Für alle innerhalb der Garantiezeit auftretenden Mängel, die auf Material oder Fabrikationsfehler zurückzuführen sind, wird Ersatz geleistet.

NL **Waarborg**
De produkt heeft vanaf aankoopdatum 2 jaar waarborg. De waarborg dekt fabricagefouten maar kan niet aangewend worden bij slijtage van onderdelen.

I **Garanzia**
Questo prodotto è garantito 2 anni a partire dalla data d'acquisto. La garanzia copre i difetti di fabbricazione accertati durante un uso normale. Sono escluse tutte le parti sottoposte ad usura naturale. E tutto quanto dovesse accadere per un uso improprio o per cadute accidentali.

E **Garantía**
Este producto tiene garantía durante 2 años a partir de la fecha de compra. La garantía cubre los defectos de fabricación observados durante un uso normal, excluyendo las piezas sometidas a un desgaste natural y los deterioros producidos por caídas, golpes o uso indebido.

P **Garantia**
Este produto é garantido durante um período de 2 anos a contar da data da compra. A garantia cobre os defeitos de fabricação constatados durante uma utilização normal, à exceção das peças submetidas a um desgaste natural.



LOLI

2 ANS
JAAR
JAHRE
YEARS
AÑOS
GARANTIE
GUARANTEE



F **Entretien - nettoyage**
Employer exclusivement de l'eau savonneuse et une éponge .

GB **Cleaning**
Only use a damp sponge and non-abrasive domestic soap.

D **Reinigung und Pflege**
Verwenden Sie zur Reinigung ausschließlich einen Schwamm und Seifenlauge.

NL **Onderhoud**
Gebruik uitsluitend een lauw sopje en een spons.

I **Pulizia**
Usare esclusivamente dell' acqua con sapone neutro e una spugna.

E **Limpieza**
Emplear solamente agua jabonosa y una esponja.

P **Limpieza**
Utilizar água com sabão e uma esponja, não utilizar produtos abrasivos ou dissolvente.

F **Garantie**
Ce produit est garanti pendant une période de 2 ans à compter de la date d'achat. La garantie couvre les défauts de fabrication constatés lors d'un usage normal, à l'exclusion des pièces soumises à une usure naturelle.

GB **Guarantee**
This product is guaranteed for a period of 2 years from date of purchase. The guarantee covers any product failure which may occur due to manufacturing fault. But specifically excludes any parts subject to normal wear.

D **Garantie**
Wir geben eine Garantie auf die Dauer von 2 Jahren, beginnend mit dem Datum des Kaufs. Für alle innerhalb der Garantiezeit auftretenden Mängel, die auf Material oder Fabrikationsfehler zurückzuführen sind, wird Ersatz geleistet.

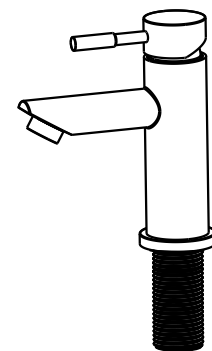
NL **Waarborg**
De produkt heeft vanaf aankoopdatum 2 jaar waarborg. De waarborg dekt fabricagefouten maar kan niet aangewend worden bij slijtage van onderdelen.

I **Garanzia**
Questo prodotto é garantito 2 anni a partire dalla data d'acquisto. La garanzia copre i difetti di fabbricazione accertati durante un uso normale. Sono escluse tutte le parti sottoposte ad usura naturale. E tutto quanto dovesse accadere per un uso improprio o per cadute accidentali.

E **Garantía**
Este producto tiene garantía durante 2 años a partir de la fecha de compra. La garantía cubre los defectos de fabricación observados durante un uso normal, excluyendo las piezas sometidas a un desgaste natural y los deterioros producidos por caídas, golpes o uso indebido.

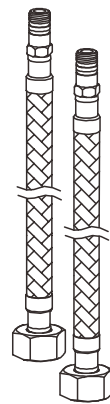
P **Garantía**
Este produto é garantido durante um período de 2 anos a contar da data da compra. A garantia cobre os defeitos de fabricação constatados durante uma utilização normal, à excepção das peças submetidas a um desgaste natural.

A



x1

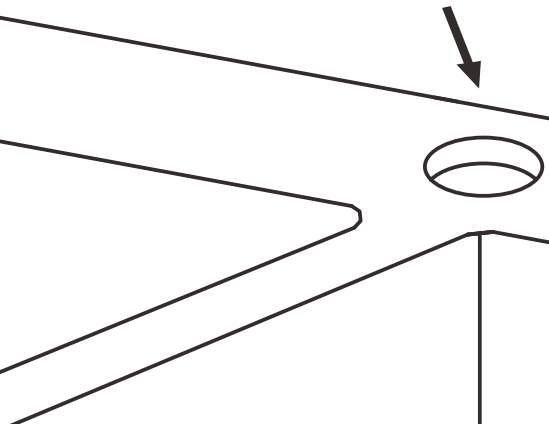
B



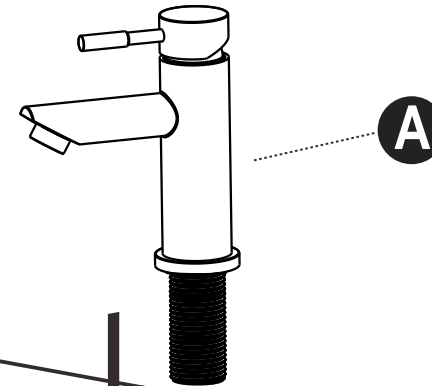
x2

1

35mm hole



2

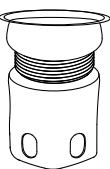


C



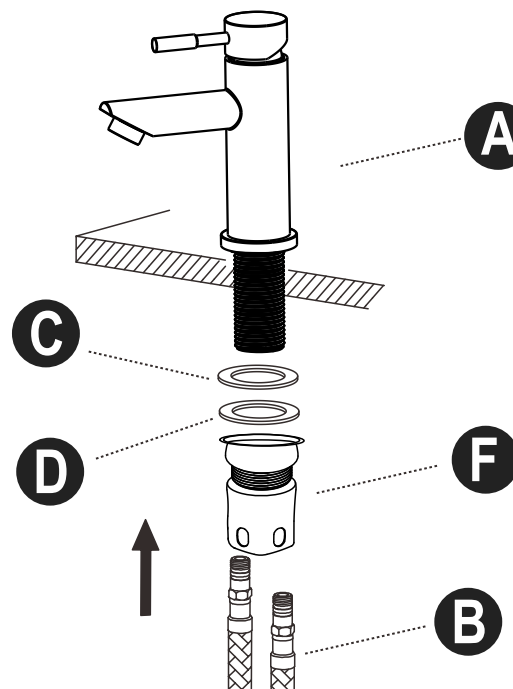
x1

E

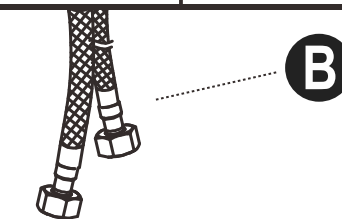


x1

3



4



Angle Valve

bath & design
Allibert

825521 A1 P1

bath & design
Allibert

Le Cube Rouge, 140 Rue René Rambaud 38500 VOIRON. FRANCE

825521 A1 P2