

F **Entretien - nettoyage**
Employer exclusivement de l'eau savonneuse et une éponge .

NL **Onderhoud**
Gebruik uitsluitend een lauw sopje en een spons.

GB **Cleaning**
Only use a damp sponge and non-abrasive domestic soap.

D **Reinigung und Pflege**
Verwenden Sie zur Reinigung ausschließlich einen Schwamm und Seifenlauge.

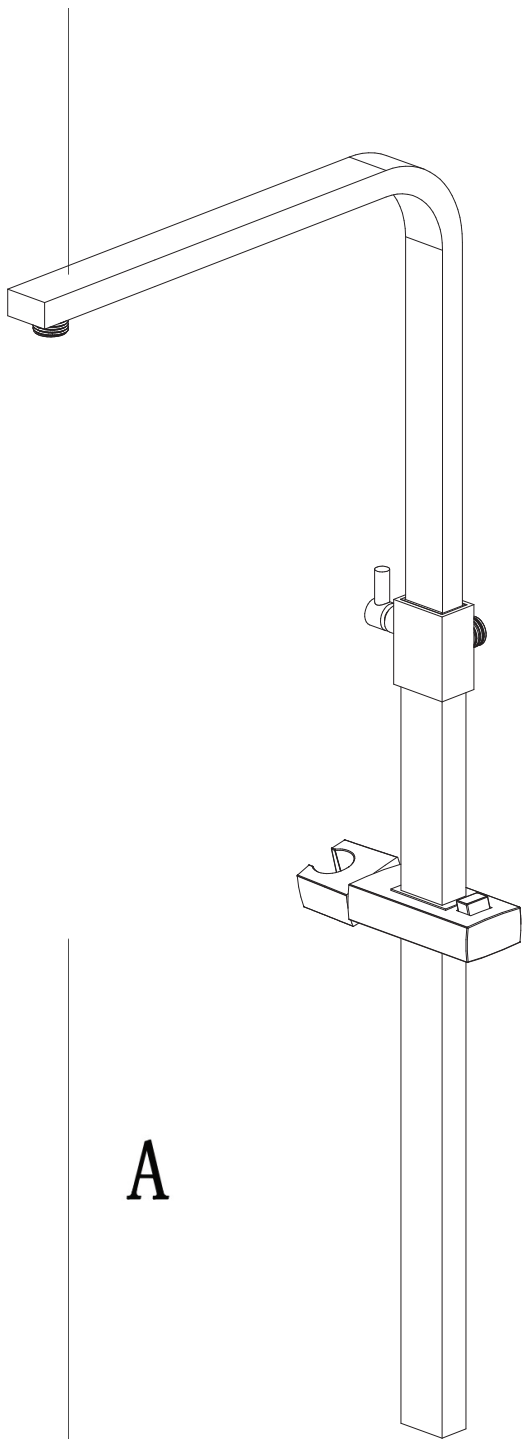
E **Limpieza**
Emplear solamente agua jabonosa y una esponja.

F **Garantie**
Ce produit est garanti pendant une période de 2 ans à compter de la date d'achat. La garantie couvre les défauts de fabrication constatés lors d'un usage normal, à l'exclusion des pièces soumises à une usure naturelle.

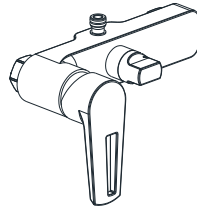
NL **Waarborg**
De produkt heeft vanaf aankoopdatum 2 jaar waarborg. De waarborg dekt fabricagefouten maar kan niet aangewend worden bij slijtage van onderdelen.

GB **Guarantee**
This product is guaranteed for a period of 2 years from date of purchase. The guarantee covers any product failure which may occur due to manufacturing fault. But specifically excludes any parts subject to normal wear.

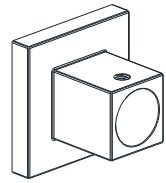
D **Garantie**
Wir geben eine Garantie auf die Dauer von 2 Jahren, beginnend mit dem Datum des Kaufs. Für alle innerhalb der Garantiezeit auftretenden Mängel, die auf Material oder Fabrikationsfehler zurückzuführen sind, wird Ersatz geleistet.



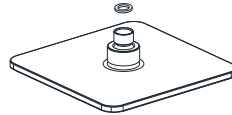
B



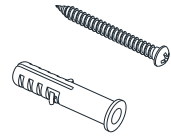
H



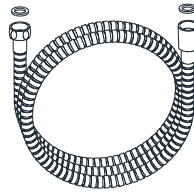
C



I



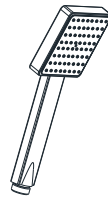
D



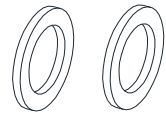
J



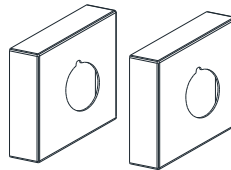
E



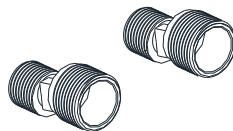
K



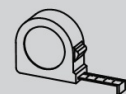
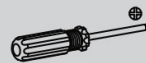
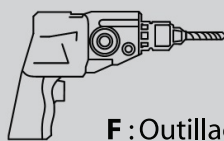
F



G

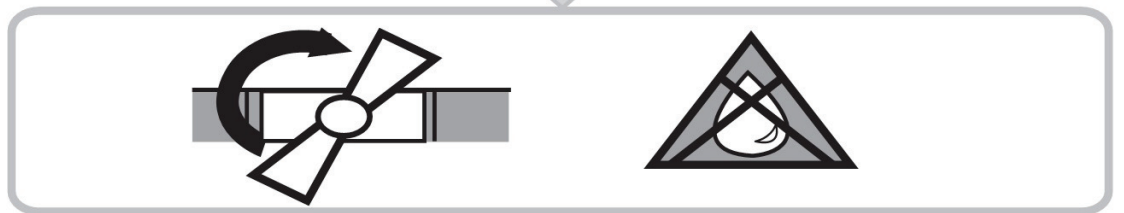
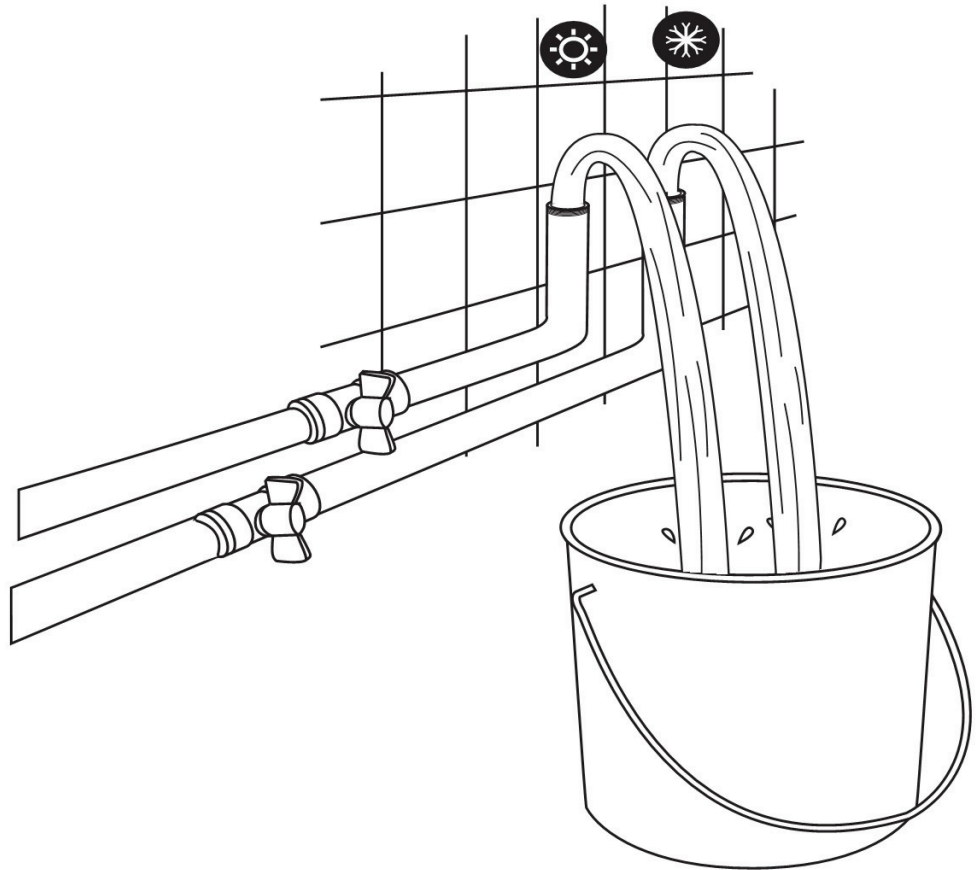


A

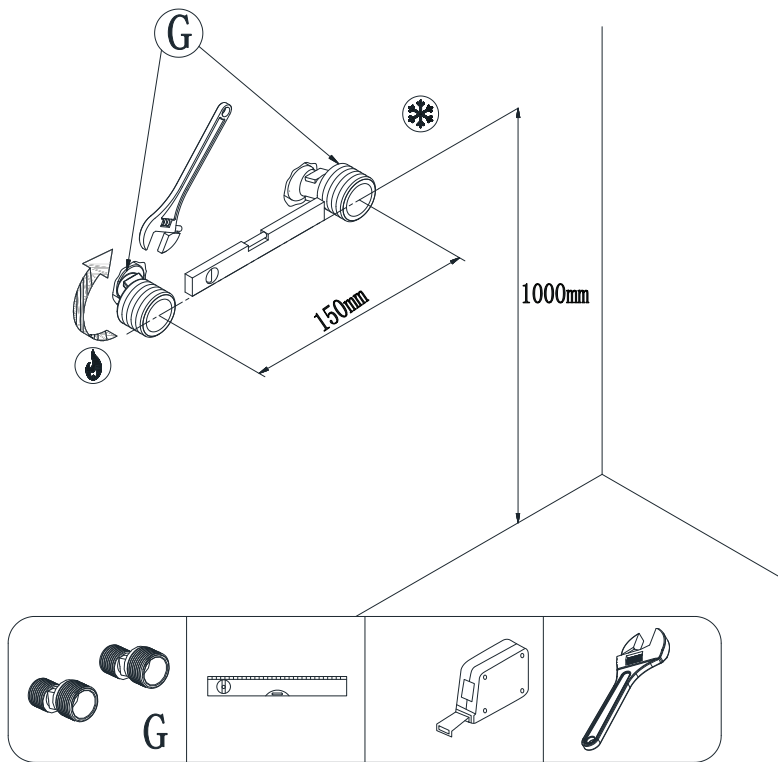


F : Outillages conseillés (non fournis)
 NL : Aanbevolen gereedschap (niet bijgeleverd)
 GB : Useful tools / parts (not supplied)
 DE : Empfohlenes Werkzeug (nicht im Lieferumfang enthalten)

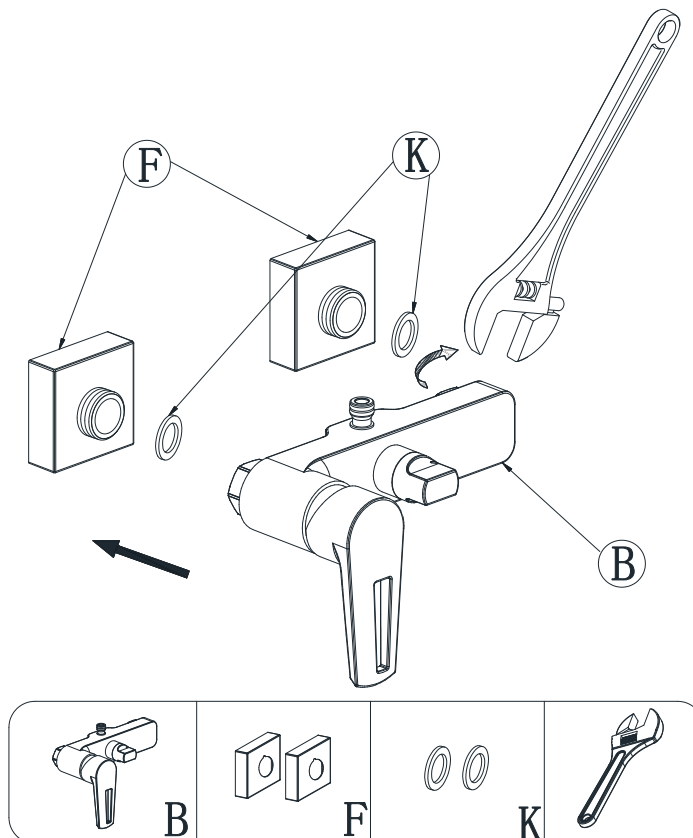
①



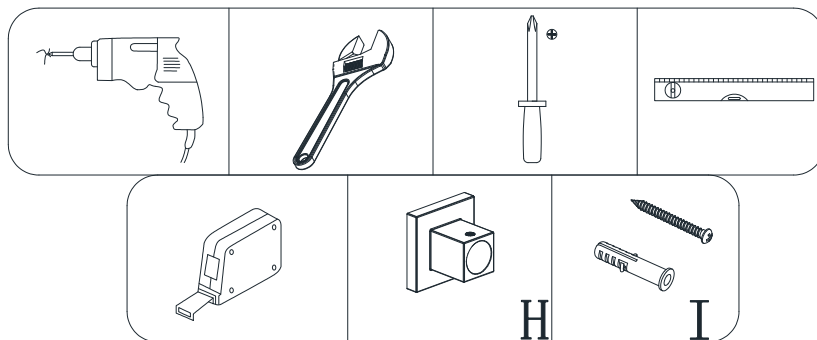
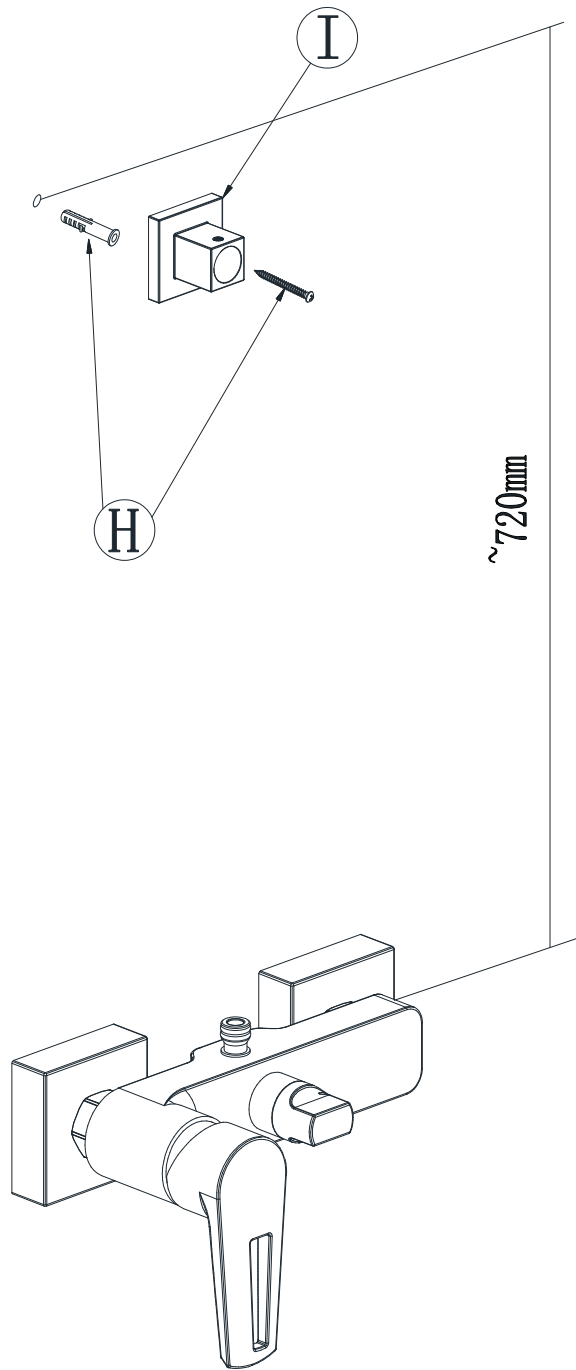
2



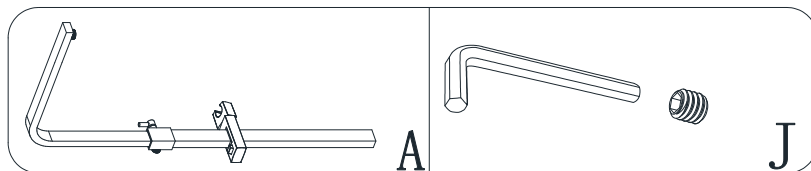
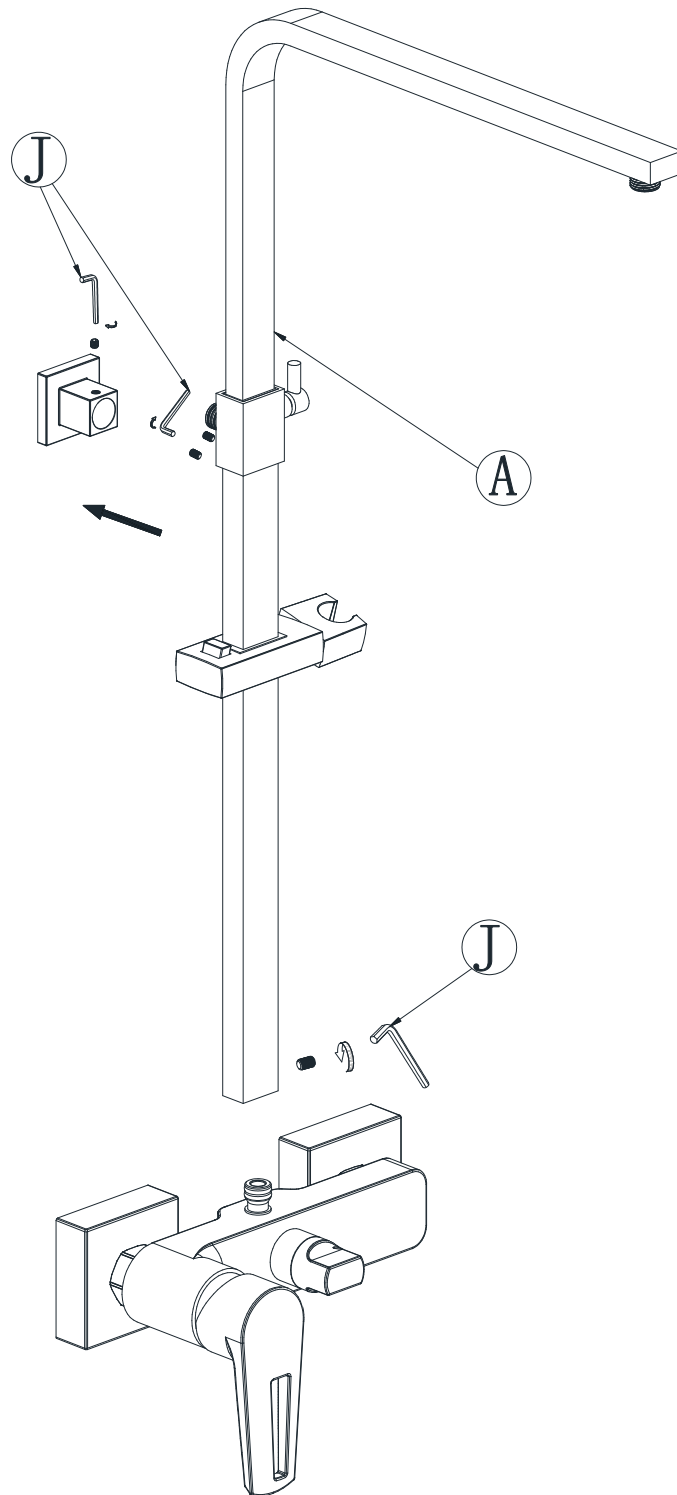
3



4



5



6

