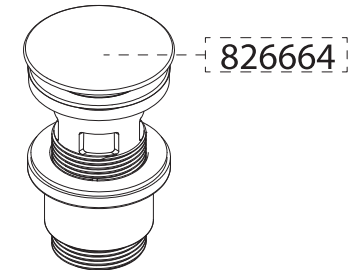
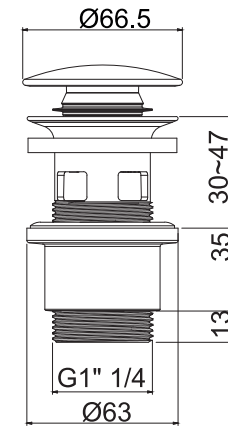


**Nous conseillons de garder cette notice pour un usage ultérieur.**

**Wij raden aan deze handleiding goed te bewaren voor later gebruik**

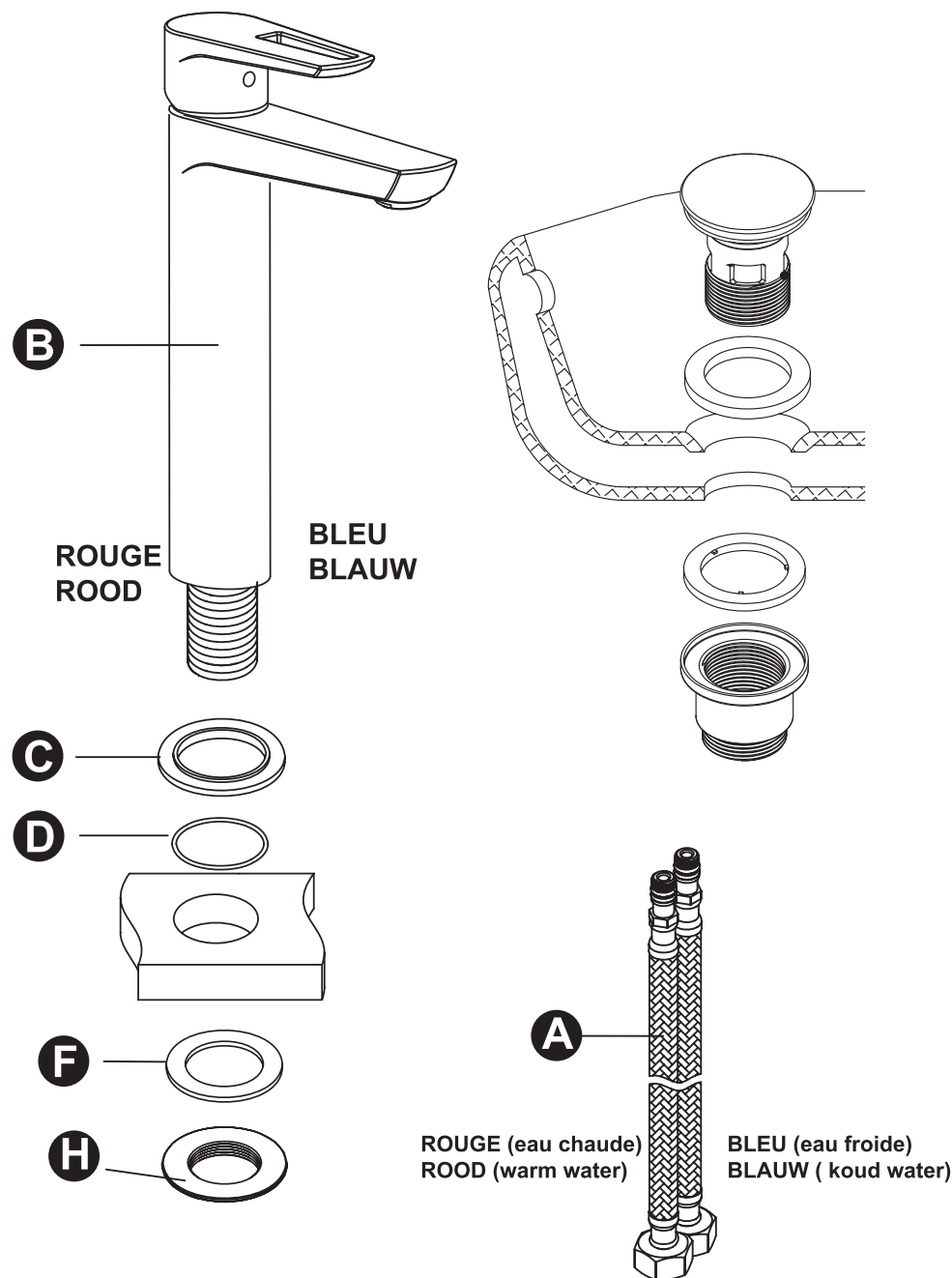


- | FR                  | NL                 |
|---------------------|--------------------|
| 1 Levier            | 1 Handgreep        |
| 2 Vis               | 2 Schroef          |
| 3 Cartouche         | 3 Bovenstuk        |
| 4 Corps             | 4 Kraanhuis        |
| 5 Mousseur          | 5 Mousseur         |
| 6 Ecrou de fixation | 6 Bevestigingsmoer |

**Entretien - nettoyage / Onderhoud**

- F** **Entretien - nettoyage**  
Employer exclusivement de l'eau savonneuse et une éponge.
- NL** **Onderhoud**  
Gebruik uitsluitend een lauw sopje en een spons.





## Installation du robinet de cuvette et évier

Vissez les 2 flexibles (A) sur le corps du robinet (B), le flexible avec les repères bleu sur la droite (eau froide) et le flexible avec les repères rouge sur la gauche (eau chaude).

Placer l'embase métal (C) avec son joint (D) sur le robinet (B). Vissez la ou les tiges filetées (E) sur le robinet. Insérez le robinet dans le trou de l'évier ou du lavabo. Insérez la rondelle caoutchouc (F) et la rondelle en métal (G) sur la tige filetée (E) et vissez l'écrou (H).

Reliez les flexibles aux raccords eau froide et eau chaude.

Pour les robinets avec une tige de commande de la bonde, installez la tige de levage dans l'orifice prévu à cet effet.

## Installatie lavabo- en keuken kranen

Schroef de flexibels (A) in de schroefdraad aan de onderzijde van de kraan (B), de flexibel (aanduiding blauw) rechts (Koud water) en de flexibel met aanduiding rood aan de linker zijde (warm water).

Plaats de metalen ring (C) met de rubberen afdichting (D) op de onderzijde van het kraanhuis (B). Schroef de draadstang (E) aan de onderzijde van het kraanhuis. Steek de kraan door het blad of wastafel. Plaats de rubberen afdichting (F) en de metalen ring op de draadstang (E) en draai de moer (H) aan. Sluit de flexibels aan op de respectievelijke aansluitingenvoor koud water en warm water. Voor de kranen met een hefstang naar de afvoerstop, installeer de ophefstang in de daarvoor voorziene opening.