

Nous conseillons de garder cette notice pour un usage ultérieur.

Wij raden aan deze handleiding goed te bewaren voor later gebruik

FR

- 1 Levier
- 2 Vis
- 3 Cartouche
- 4 Corps
- 5 Mousseur
- 6 Ecrou de fixation
- 7 Tige

NL

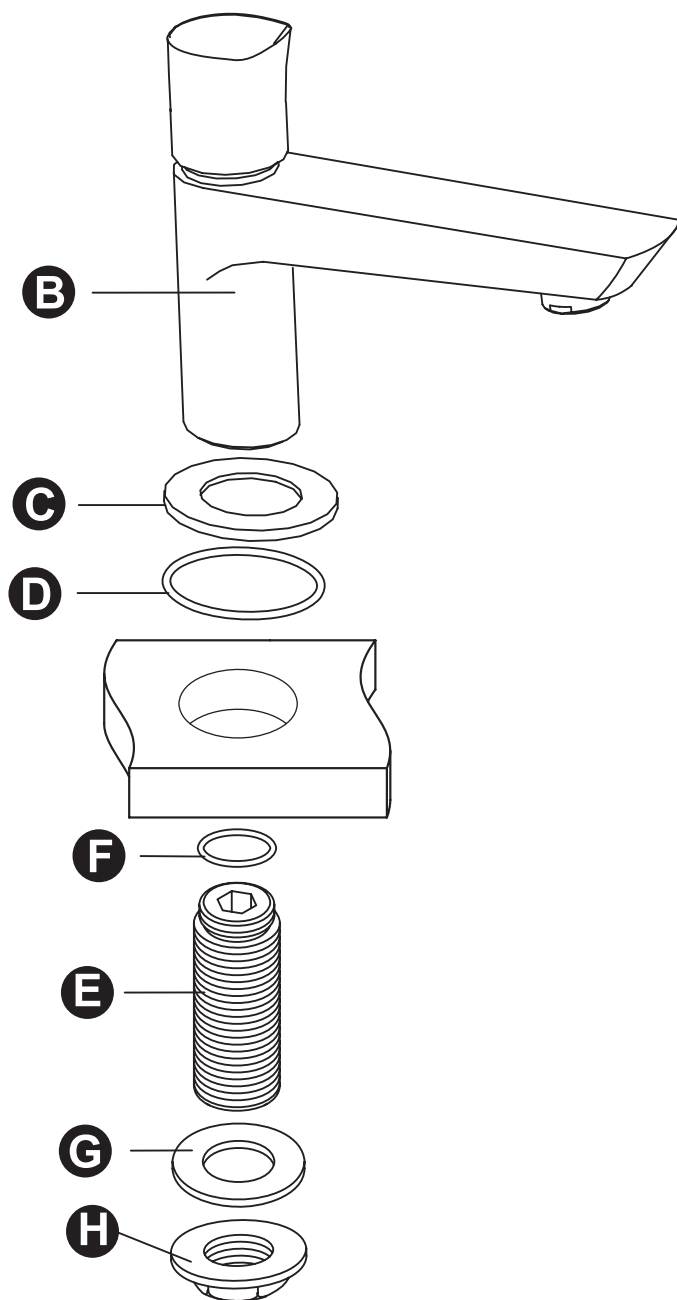
- 1 Handgreep
- 2 Schroef
- 3 Bovenstuk
- 4 Kraanhuis
- 5 Mousseur
- 6 Bevestigingsmoer
- 7 Hefstang

Entretien - nettoyage / Onderhoud

F **Entretien - nettoyage**
Employer exclusivement de l'eau savonneuse et une éponge.

NL **Onderhoud**
Gebruik uitsluitend een lauw sopje en een spons.





Installation du robinet de cuvette et évier

Placer l'embase métal (C) avec son joint (D) sur le robinet (B). Vissez la ou les tiges filetées (E) sur le robinet. Insérez le robinet dans le trou de l'évier ou du lavabo. Insérez la rondelle caoutchouc (F) et la rondelle en métal (G) sur la tige fileté (E) et vissez l'écrou (H).

Installatie lavabo- en keuken kranen

Plaats de metalen ring (C) met de rubberen afdichting (D) op de onderzijde van het kraanhuis (B). Schroef de draadstang (E) aan de onderzijde van het kraanhuis. Steek de kraan door het blad of wastafel. Plaats de rubberen afdichting (F) en de metalen ring op de draadstang (E) en draai de moer (H) aan.