

Garantie:

La garantie de 5 ans couvre les éventuels défauts de fabrication reconnus par notre service après vente, dans la mesure où l'installation est réalisée dans les règles de l'art et conformément aux instructions de montage ci-après.

Sont exclus de la garantie:

- Les dégâts occasionnés par un mauvais entretien (produits d'entretien trop abrasifs, produits chimiques) et dégâts par le calcaire.
- Les dommages dus au transport ou à une mauvaise manutention.
- Les éventuels frais de pose et de dépose.
- Les défauts liés à une utilisation anormale.

Nettoyage:

Nettoyer le produit avec de l'eau chaude et du savon à l'aide d'une éponge ou d'un chiffon doux. Rincer à l'eau chaude.

Ne pas employer de poudres abrasives, d'alcool ou de solvant, ni détergents acides.

FR

**Garantie:**

De garantie van 5 jaar dekt eventuele fabricagefouten erkend door onze dienst naverkoop en alleen indien de installatie gerealiseerd werd volgens de regels van de kunst, conform de bijgaande montage-instructies.

Volgende schadegevallen worden niet als garantie beschouwd:

- Schade door verkeerd onderhoud (bv. door gebruik van schurende onderhoudsproducten, chemische producten...) of schade door kalk.
- Schade door transport of door een slecht gebruik.
- Eventuele plaatsingskosten of kosten voor het verwijderen.
- Schade door abnormaal gebruik.

Onderhoud:

U kunt het product best schoonmaken met behulp van een zachte doek en een sopje van warm water en zeep. Spoel altijd na met warm water. Het gebruik van schuurmiddelen en detergents met alcohol, oplosmiddelen of zuren wordt afgeraden.

NL

**Guarantee:**

The 5-year warranty covers any manufacturing defects recognized by our after-sales service, provided that the installation is carried out according to the rules of the art and in accordance with the assembly instructions below.

Are excluded from the warranty:

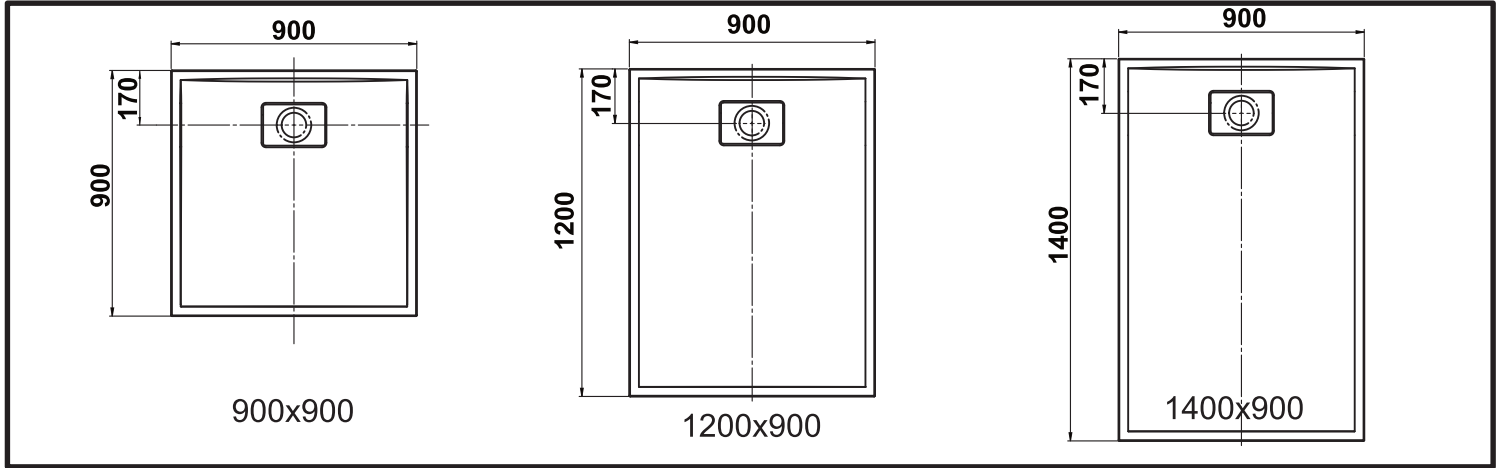
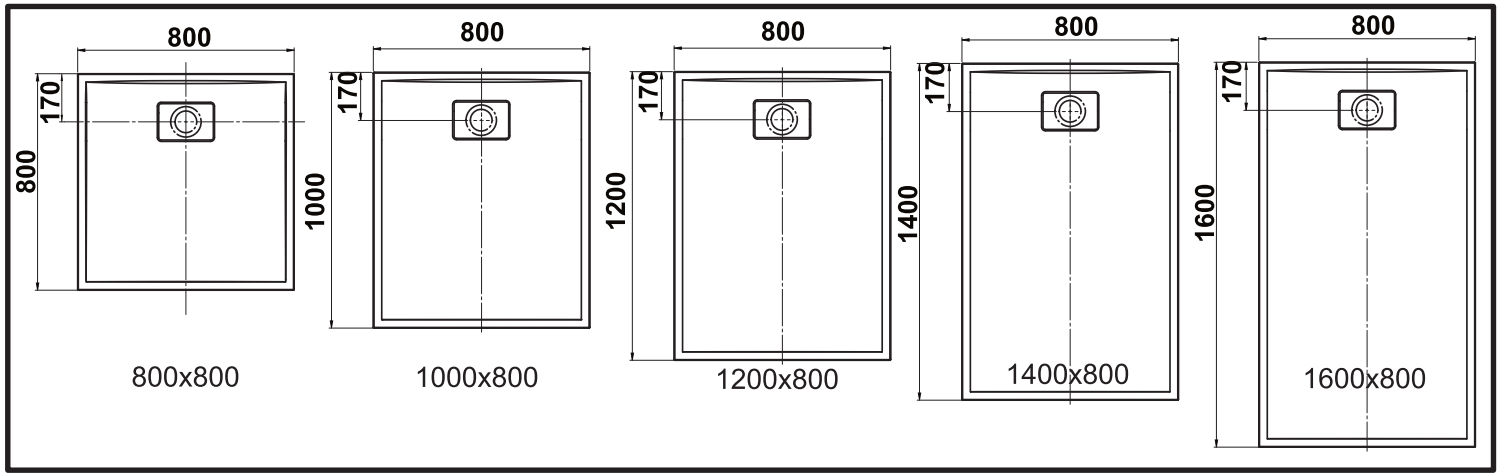
- Damage caused by poor maintenance (too abrasive cleaning products, limestone, chemicals, etc.)
- Damage due to transport or improper handling
- Any installation and removal costs
- Defects related to abnormal use

Cleaning:

Clean the product with warm water and soap (or another product suitable for acrylics) using a sponge or soft cloth. Rinse with warm water. Do not use abrasive powders, alcohol or solvents.

EN



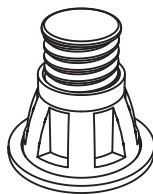


2

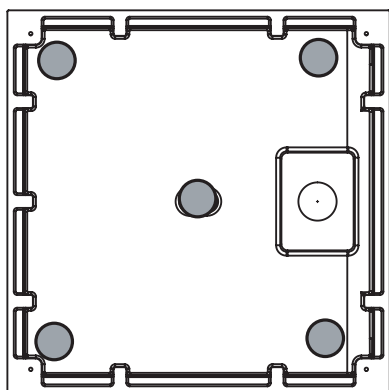
Pieds réglables (**Non fournis**)

Regelbare poten (**Niet bijgeleverd**)

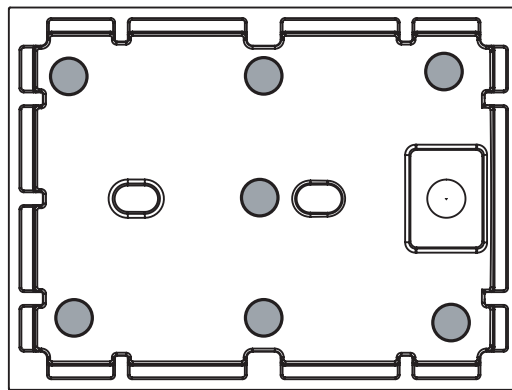
Adjustable feet (**not included**)



800x800
900x900
1000x800



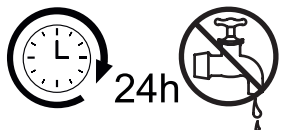
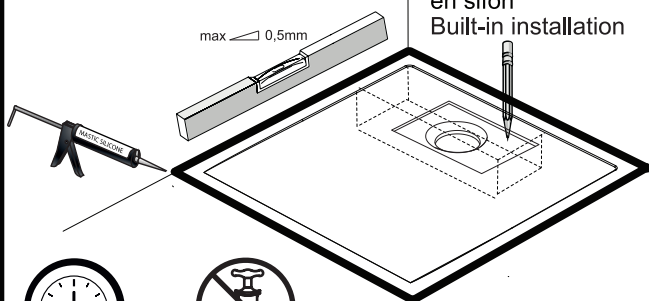
1200x800
1400x800
1600x800
1200x900
1400x900



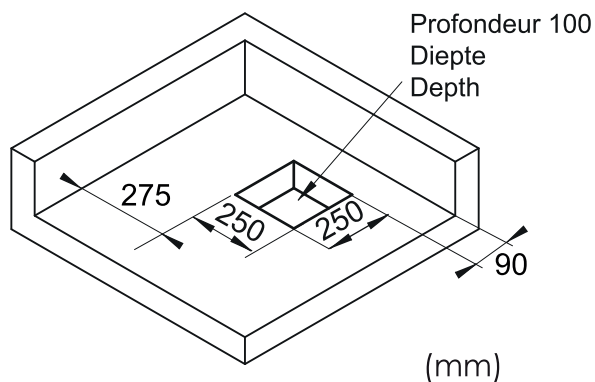
3

A Option A / Optie A

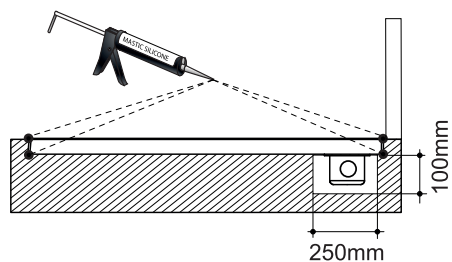
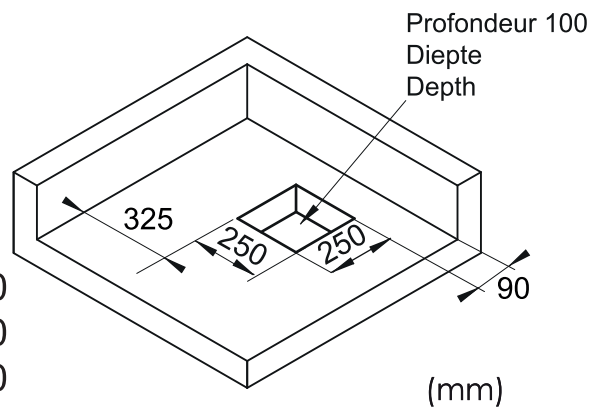
Installation encastrée
Installatietype: ingebouwde douchebak
en sifon
Built-in installation



800x800
1000x800
1200x800
1400x800
1600x800

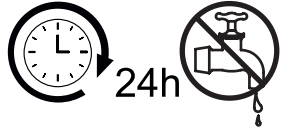
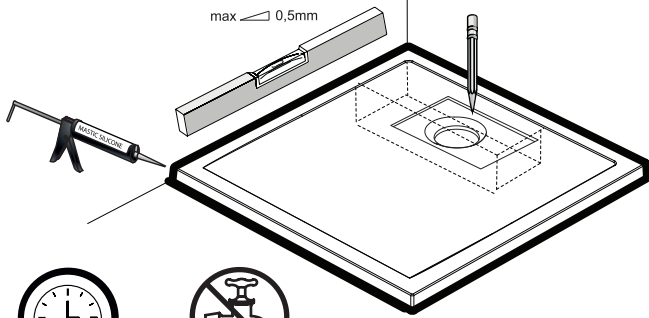


900x900
1200x900
1400x900

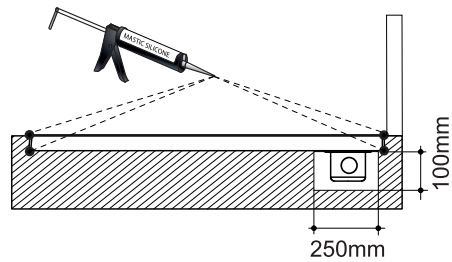
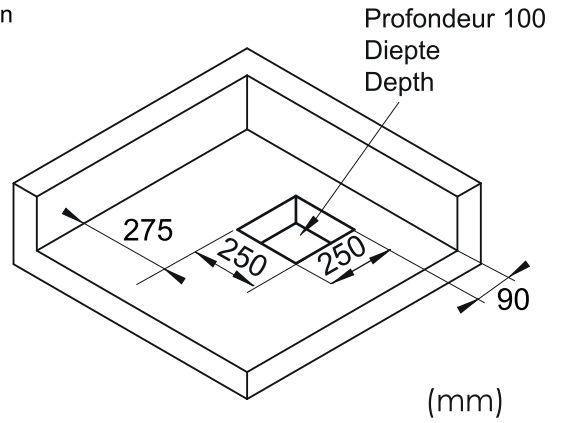


B Option B / Optie B

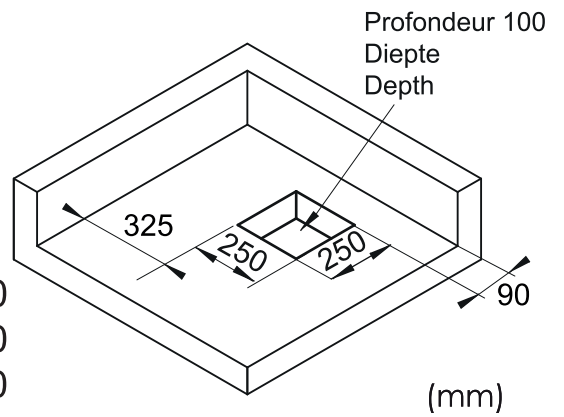
Installation à poser.
 Installatietype: opgebouwde douchebak en
 ingebouwde sifon.
 Free-standing installation



- 800x800
- 1000x800
- 1200x800
- 1400x800
- 1600x800



- 900x900
- 1200x900
- 1400x900



C Option C / Optie C

Installation surélevée
 Installatietype: douchebak en sifon opgebouwd met
 behulp van poten.
 Raised installation

