

**F** **Entretien - nettoyage**  
Employer exclusivement de l'eau savonneuse et une éponge .

**NL** **Onderhoud**  
Gebruik uitsluitend een lauw sopje en een spons.

**GB** **Cleaning**  
Only use a damp sponge and non-abrasive domestic soap.

**D** **Reinigung und Pflege**  
Verwenden Sie zur Reinigung ausschließlich einen Schwamm und Seifenlauge.

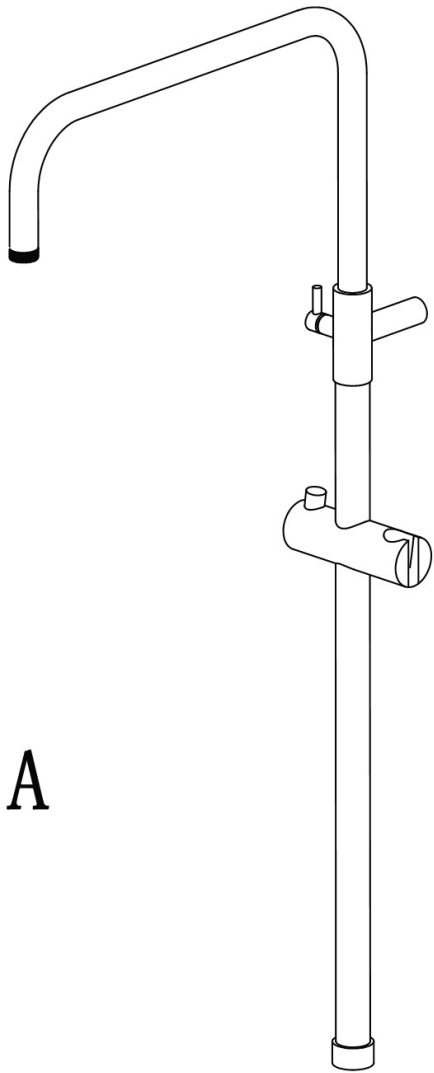
**E** **Limpieza**  
Emplear solamente agua jabonosa y una esponja.

**F** **Garantie**  
Ce produit est garanti pendant une période de 2 ans à compter de la date d'achat. La garantie couvre les défauts de fabrication constatés lors d'un usage normal, à l'exclusion des pièces soumises à une usure naturelle.

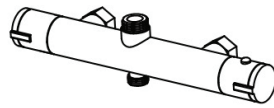
**NL** **Waarborg**  
De produkt heeft vanaf aankoopdatum 2 jaar waarborg. De waarborg dekt fabricagefouten maar kan niet aangewend worden bij slijtage van onderdelen.

**GB** **Guarantee**  
This product is guaranteed for a period of 2 years from date of purchase. The guarantee covers any product failure which may occur due to manufacturing fault. But specifically excludes any parts subject to normal wear.

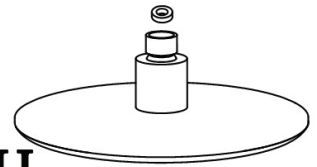
**D** **Garantie**  
Wir geben eine Garantie auf die Dauer von 2 Jahren, beginnend mit dem Datum des Kaufs. Für alle innerhalb der Garantiezeit auftretenden Mängel, die auf Material oder Fabrikationsfehler zurückzuführen sind, wird Ersatz geleistet.



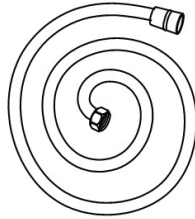
A



B



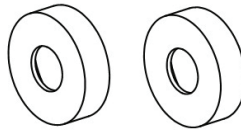
H



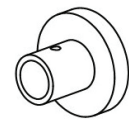
C



I



D



J

J-1



J-2



E



K



F

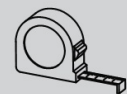
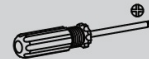
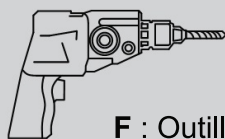


L

G



N



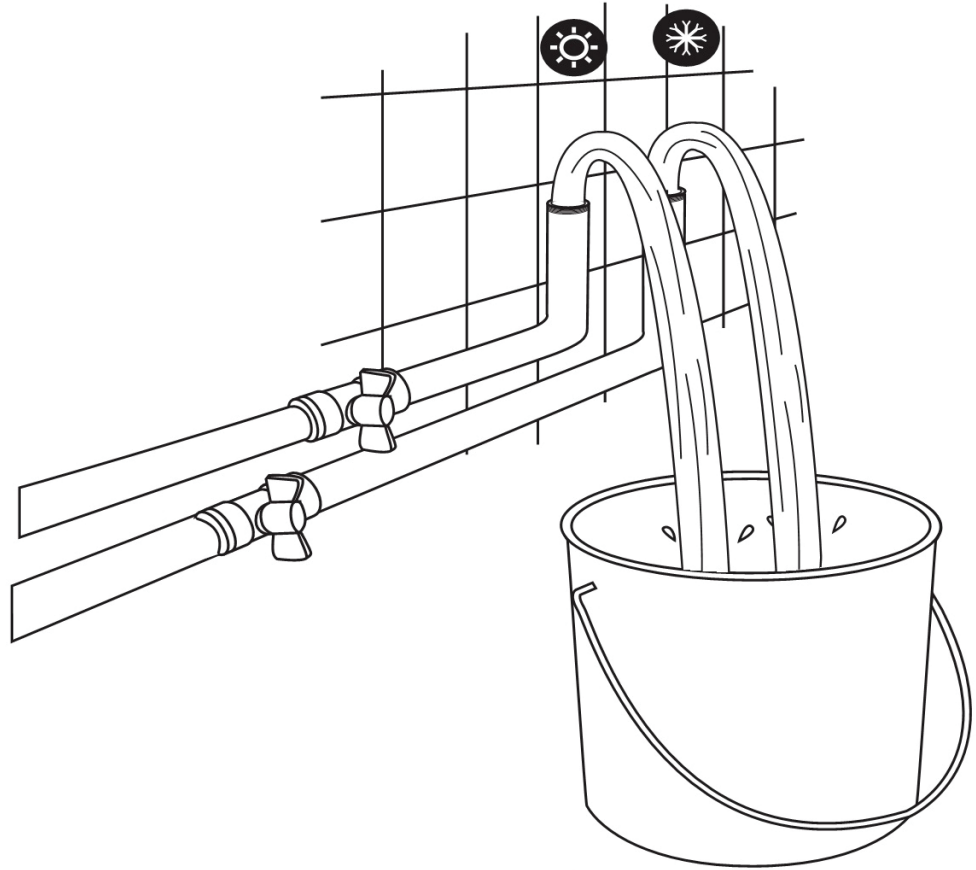
F : Outillages conseillés (non fournis)

NL : Aanbevolen gereedschap (niet bijgeleverd)

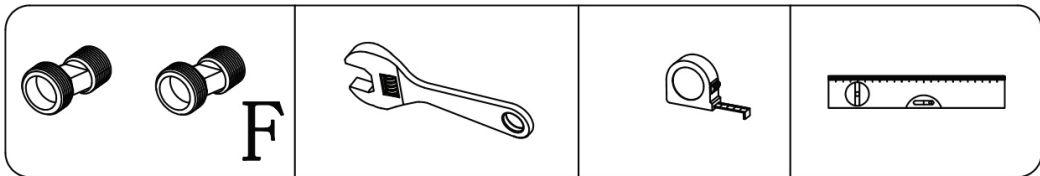
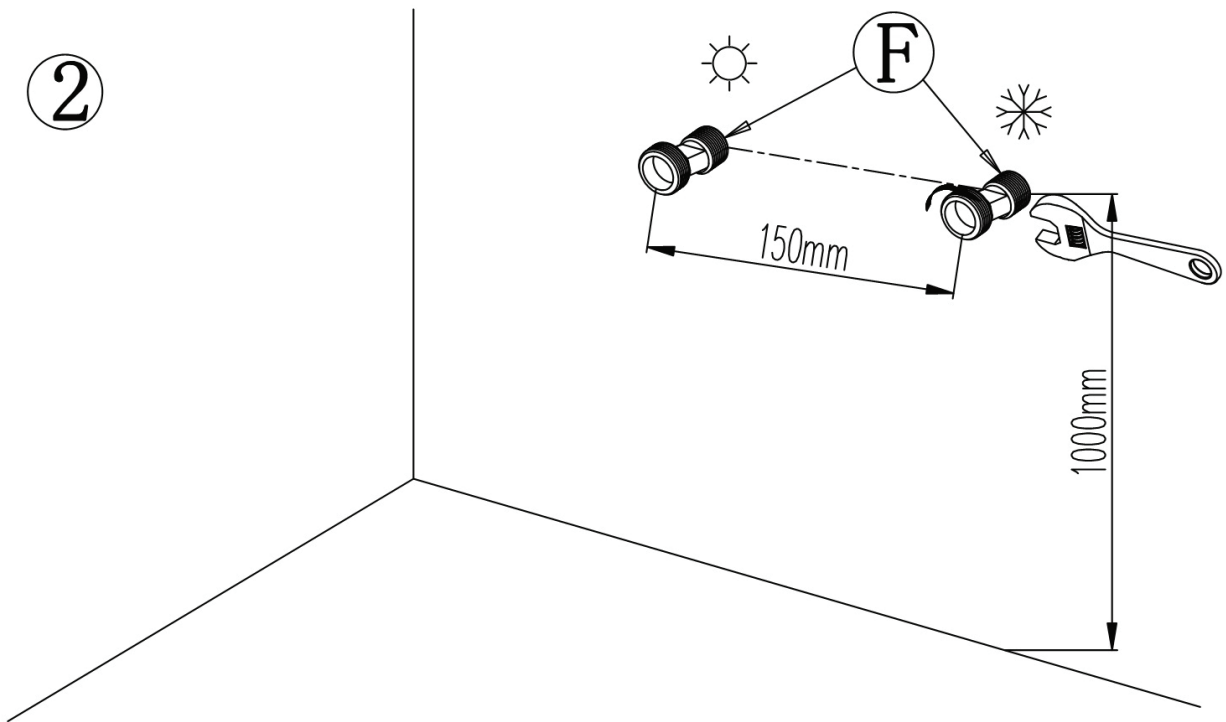
GB : Useful tools / parts (not supplied)

DE : Empfohlenes Werkzeug ( nicht im Lieferumfang enthalten)

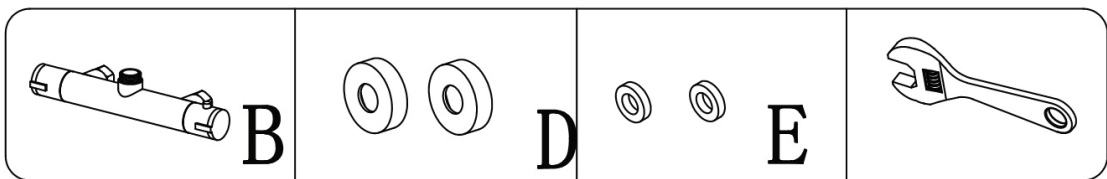
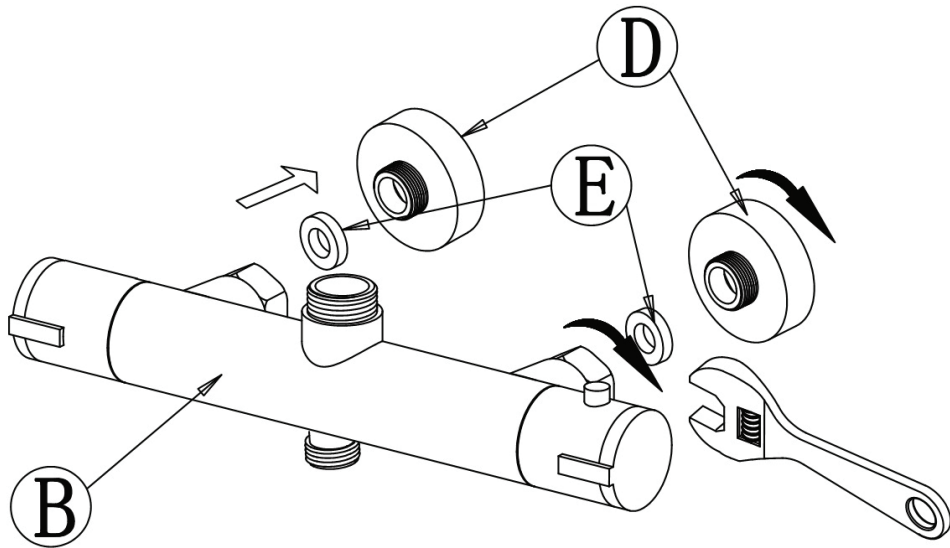
①



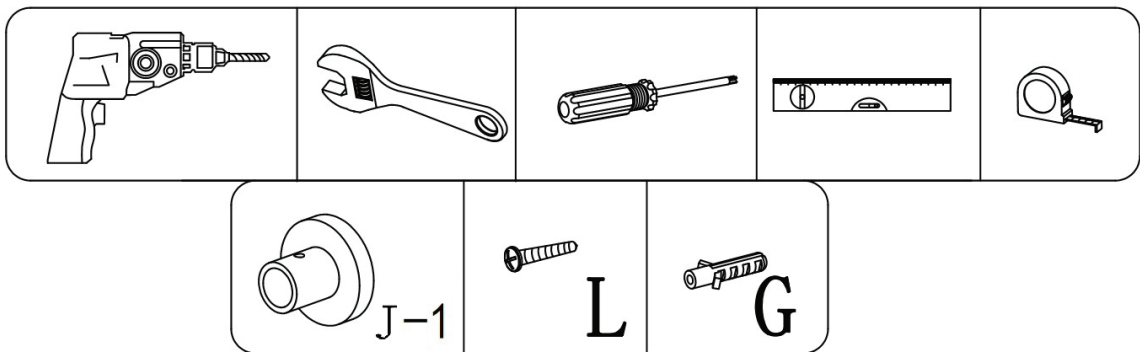
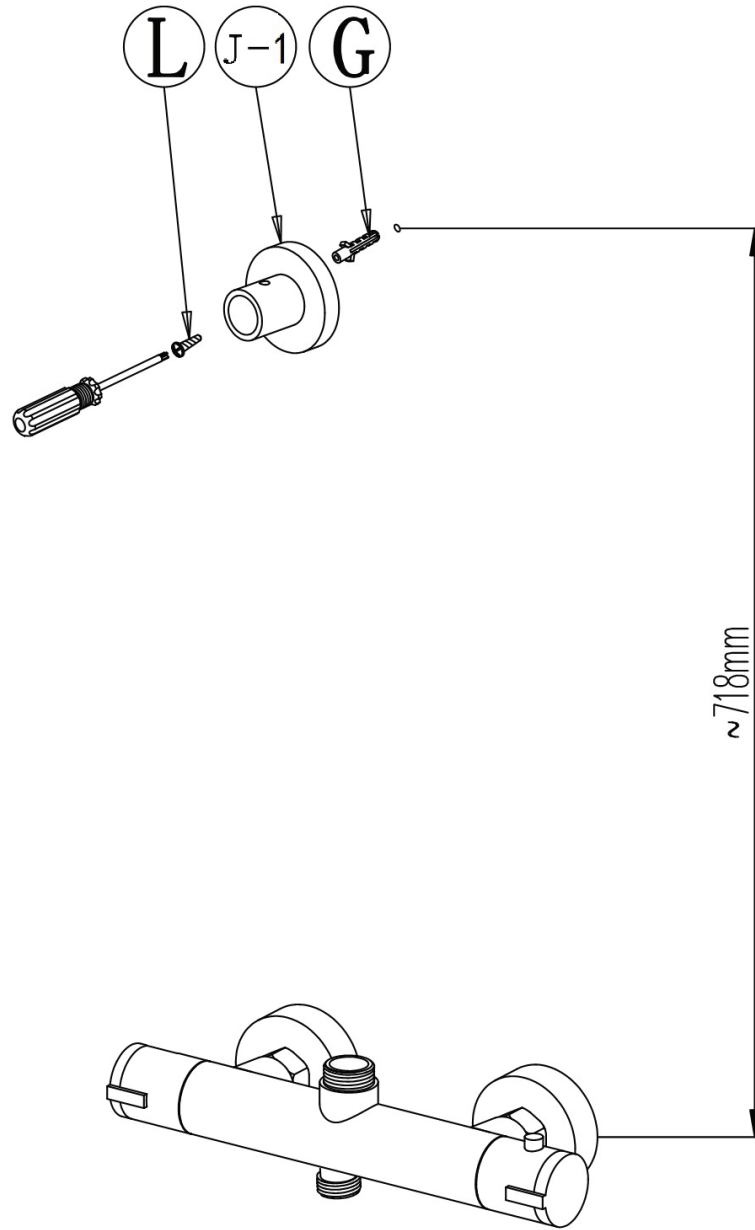
2



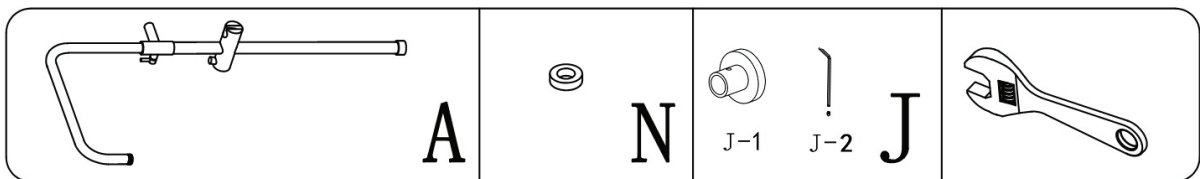
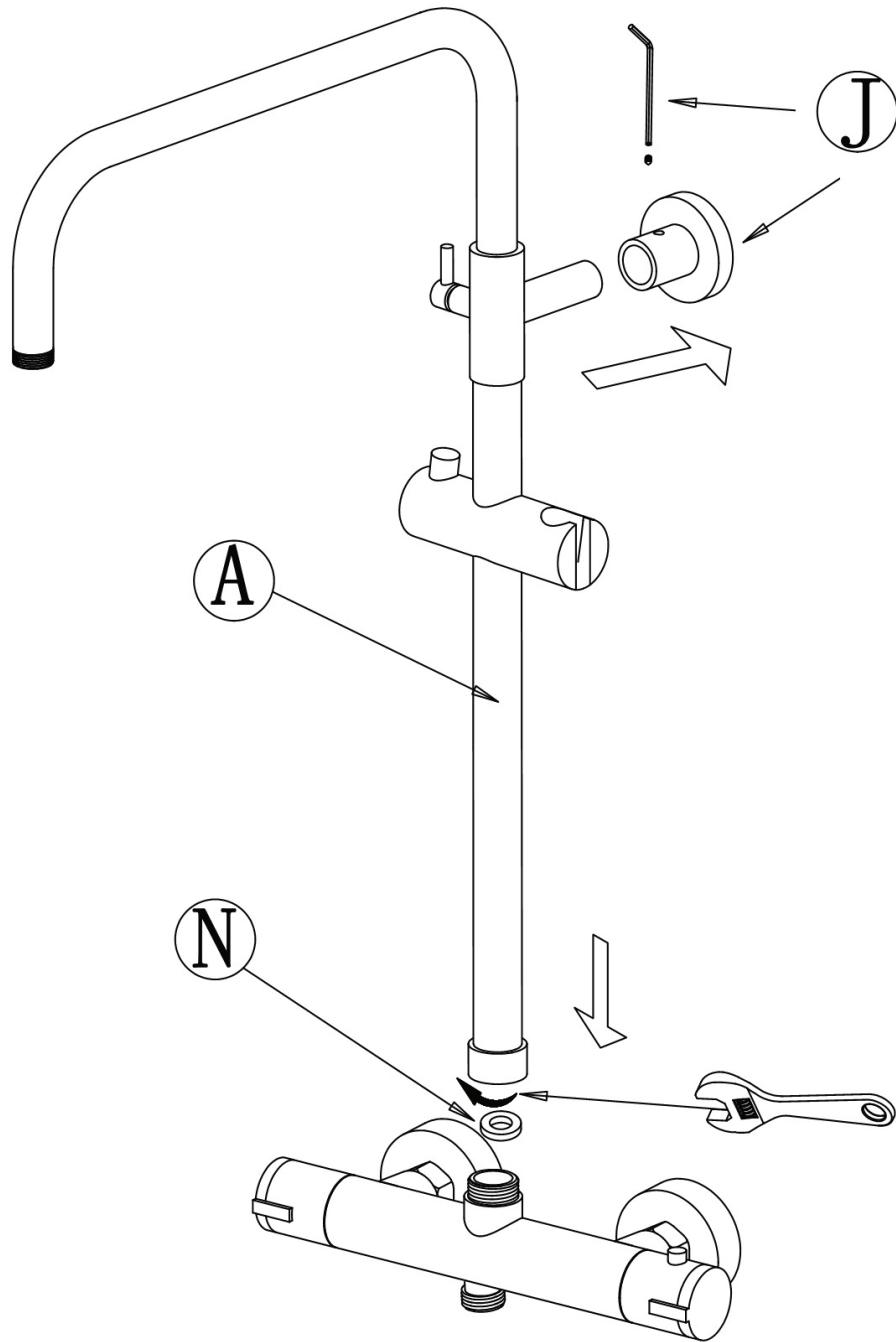
3



4



5



6

