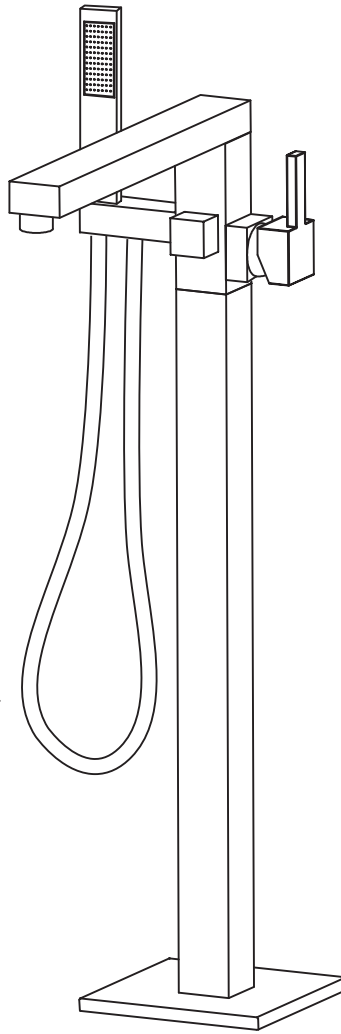




- F** **Entretien - nettoyage**
Employer exclusivement de l'eau savonneuse et une éponge .
- NL** **Onderhoud**
Gebruik uitsluitend een lauw sopje en een spons.
- GB** **Cleaning**
Only use a damp sponge and non-abrasive domestic soap.
- D** **Reinigung und Pflege**
Verwenden Sie zur Reinigung ausschließlich einen Schwamm und Seifenlauge.
- E** **Limpieza**
Emplear solamente agua jabonosa y una esponja.

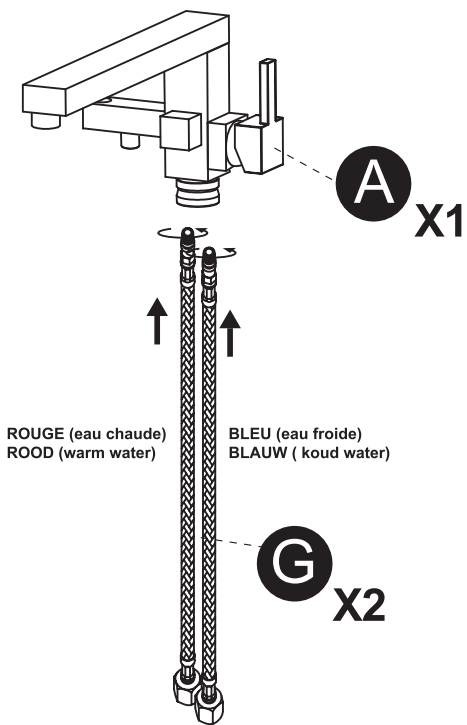


- F** **Garantie**
Ce produit est garanti pendant une période de 2 ans à compter de la date d'achat. La garantie couvre les défauts de fabrication constatés lors d'un usage normal, à l'exclusion des pièces soumises à une usure naturelle.
- NL** **Waarborg**
De produkt heeft vanaf aankoopdatum 2 jaar waarborg. De waarborg dekt fabricagefouten maar kan niet aangewend worden bij slijtage van onderdelen.
- GB** **Guarantee**
This product is guaranteed for a period of 2 years from date of purchase. The guarantee covers any product failure which may occur due to manufacturing fault. But specifically excludes any parts subject to normal wear.
- D** **Garantie**
Wir geben eine Garantie auf die Dauer von 2 Jahren, beginnend mit dem Datum des Kaufs. Für alle innerhalb der Garantiezeit auftretenden Mängel, die auf Material oder Fabrikationsfehler zurückzuführen sind, wird Ersatz geleistet.

A	X1		F	X1		L	
B	X1		G	X2			
C	X1		H	X4			
D	X1		I	X2			
E	X1		J	X3			
			K	X1			

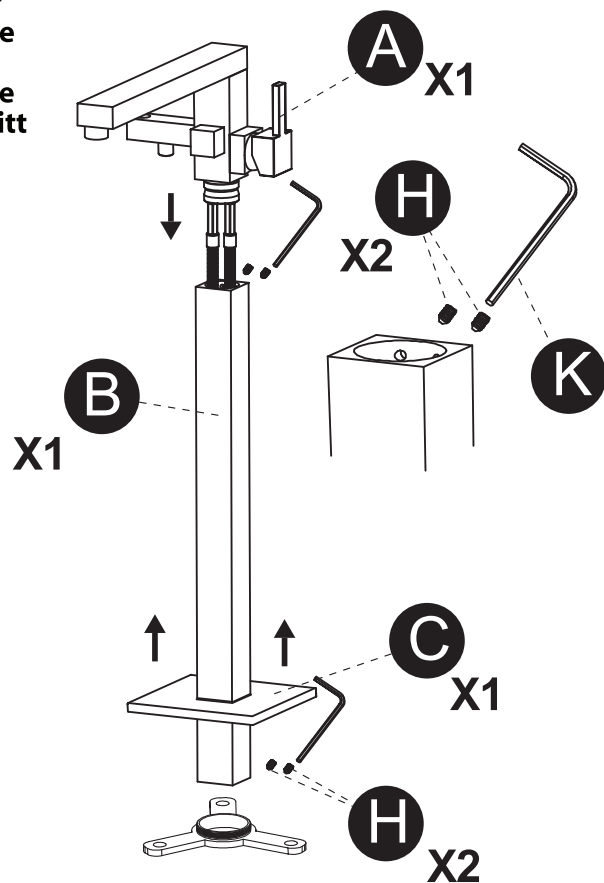
1

Etape
Stap
Stage
Schritt



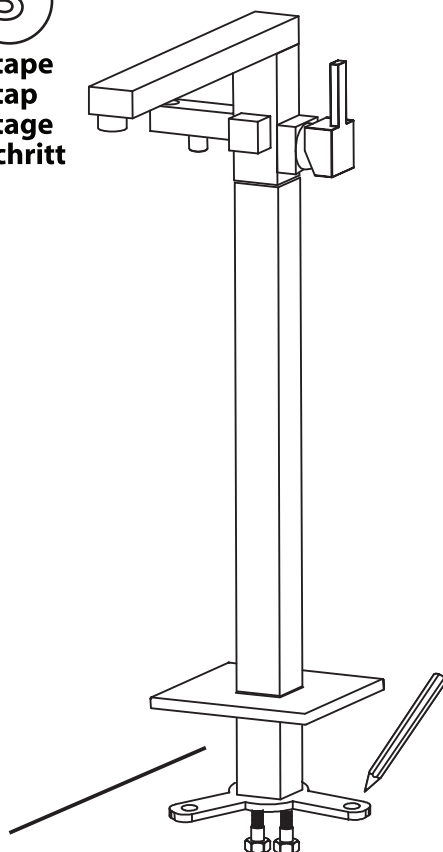
2

Etape
Stap
Stage
Schritt



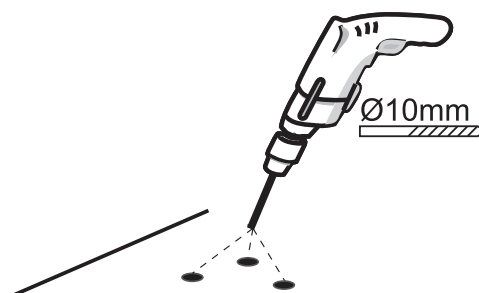
3

Etape
Stap
Stage
Schritt



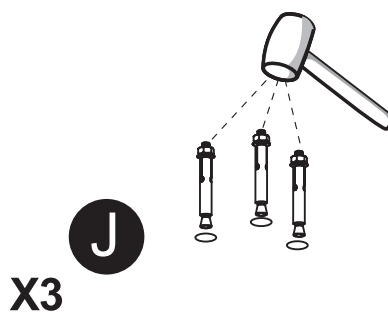
4

Etape
Stap
Stage
Schritt



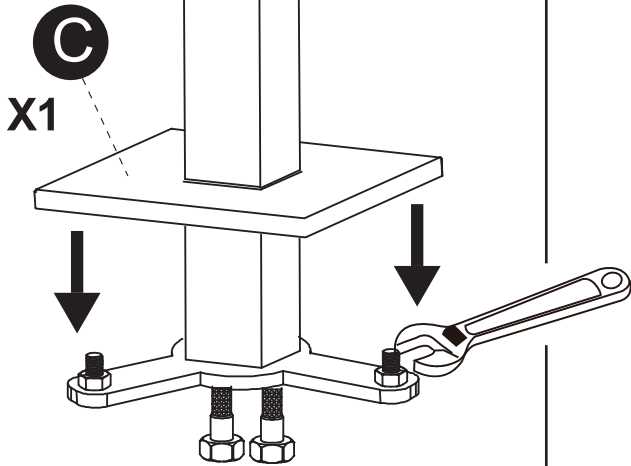
5

Etape
Stap
Stage
Schritt



6

Etape
Stap
Stage
Schritt



7

Etape
Stap
Stage
Schritt

