

- F** **Entretien - nettoyage**  
Employer exclusivement de l'eau savonneuse et une éponge .
- NL** **Onderhoud**  
Gebruik uitsluitend een lauw sopje en een spons.
- GB** **Cleaning**  
Only use a damp sponge and non-abrasive domestic soap.
- D** **Reinigung und Pflege**  
Verwenden Sie zur Reinigung ausschließlich einen Schwamm und Seifenlauge.
- E** **Limpieza**  
Emplear solamente agua jabonosa y una esponja.

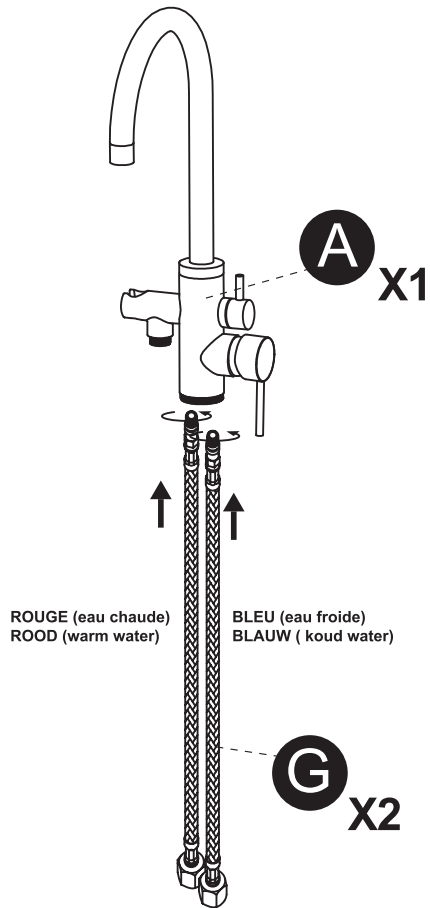
- F** **Garantie**  
Ce produit est garanti pendant une période de 2 ans à compter de la date d'achat. La garantie couvre les défauts de fabrication constatés lors d'un usage normal, à l'exclusion des pièces soumises à une usure naturelle.
- NL** **Waarborg**  
De produkt heeft vanaf aankoopdatum 2 jaar waarborg. De waarborg dekt fabricagefouten maar kan niet aangewend worden bij slijtage van onderdelen.
- GB** **Guarantee**  
This product is guaranteed for a period of 2 years from date of purchase. The guarantee covers any product failure which may occur due to manufacturing fault. But specifically excludes any parts subject to normal wear.
- D** **Garantie**  
Wir geben eine Garantie auf die Dauer von 2 Jahren, beginnend mit dem Datum des Kaufs. Für alle innerhalb der Garantiezeit auftretenden Mängel, die auf Material oder Fabrikationsfehler zurückzuführen sind, wird Ersatz geleistet.



<b>A</b>	X1		<b>E</b>	X1		<b>J</b>	
<b>B</b>	X1		<b>F</b>	X1			
<b>C</b>	X1		<b>G</b>	X2		<b>X2</b>	
<b>D</b>	X1		<b>H</b>	X2			
			<b>I</b>	X3			

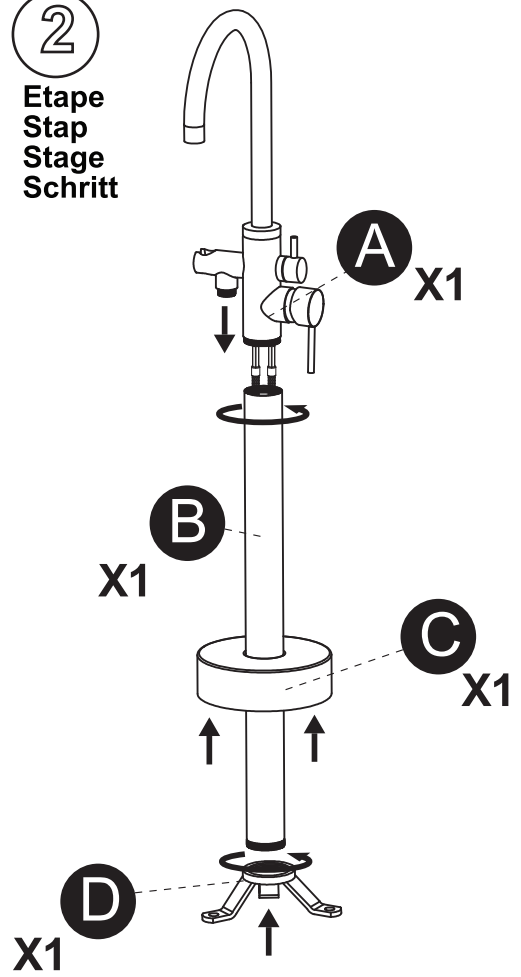
1

Etape  
Stap  
Stage  
Schritt



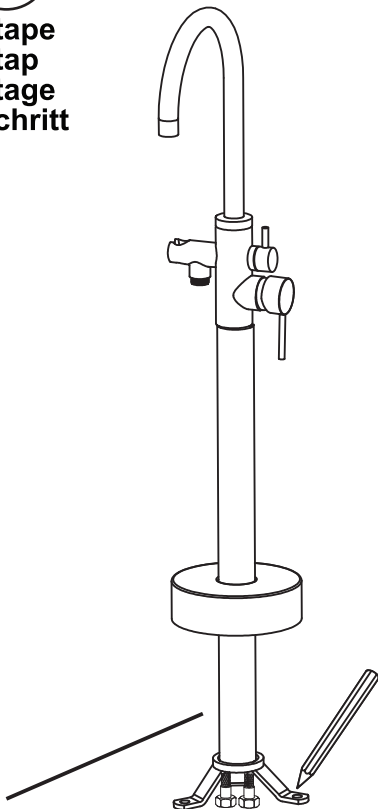
2

Etape  
Stap  
Stage  
Schritt



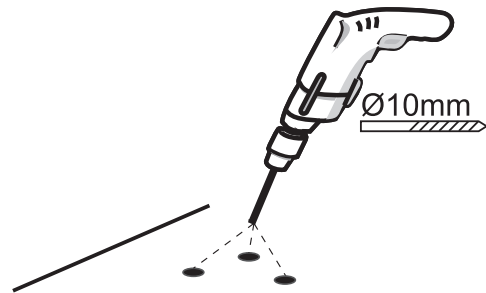
3

Etape  
Stap  
Stage  
Schritt



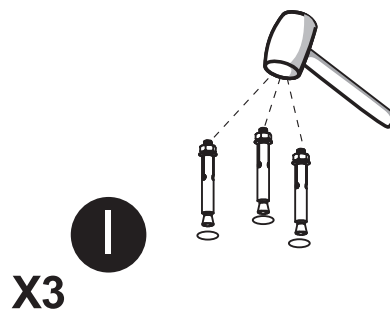
4

Etape  
Stap  
Stage  
Schritt



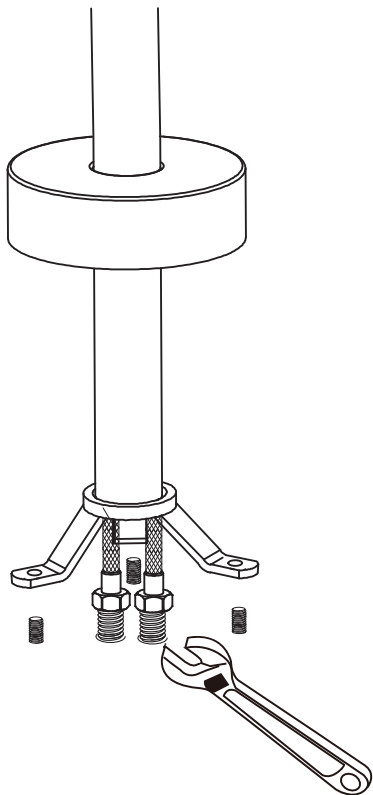
5

Etape  
Stap  
Stage  
Schritt



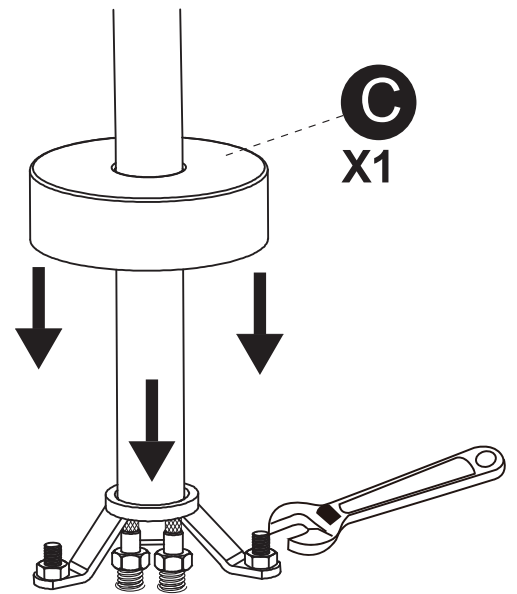
6

Etape  
Step  
Stage  
Schritt



7

Etape  
Step  
Stage  
Schritt



8

Etape  
Step  
Stage  
Schritt

