

GUIDE DE MONTAGE ET D'ENTRETIEN

MONTAGE- EN ONDERHOUDSHANDLEIDING

ASSEMBLY AND MAINTENANCE GUIDE

MONTAGE UND PFLEGEANLEITUNG

A consulter et à garder sans limite de temps

Om te raadplegen en voor onbepaalde tijd te bewaren

Please read and keep indefinitely

Bitte aufmerksam lesen und unbegrenzt aufbewahren

KOBO

SOMMAIRE :

1/ Conditions de garantie	Page II
2/ Précautions d'usage avant montage	Page III
3/ Conseils d'entretien	Page IV
4/ Règles élémentaires d'utilisation	Page V
5/ Notice de montage	Page 1

OVERZICHT :

1/ Voorwaarden van de garantie	Pagina VI
2/ Voorzorgsmaatregelen vóór de montage	Pagina VI
3/ Onderhoudsadviezen	Pagina VIII
4/ Basisregels voor gebruik	Pagina IX
5/ Montagehandleiding	Pagina 1

CONTENTS:

1/ Guarantee terms	Page X
2/ Precautions for use before assembly	Page X
3/ Maintenance tips	Page XII
4/ Basic precautions for use	Page XIII
5/ Assembly instructions	Page 1

INHALTSVERZEICHNIS:

1/Garantiebedingungen	Seite XIV
2/ Vorsichtsmaßnahmen vor der Montag	Seite XIV
3/ Pflegehinweise	Seite XVI
4/ Grundlegende Regeln für die Verwendung.....	Seite XVII
5/ Montageanleitung	Seite 1



1 – CONDITIONS DE GARANTIE

Notre garantie s'applique à compter de la date de facturation, conservez donc votre facture d'achat et votre bon de livraison. Elle s'applique sur les pièces reconnues défectueuses par nos services.

La durée de garantie de chacun de nos produits est précisée sur notre documentation commerciale.

Sont exclus de la garantie :

- Les dommages de survenus en cours de transport, ceux-ci doivent être signalés au distributeur ou au transporteur à réception
- Les dommages liés à un stockage incorrect
- Les dommages provoqués par une utilisation anormale de votre meuble (voir point 4 « règles élémentaires d'utilisation »)
- Les dommages résultant du non respect des conseils d'entretien et de montage stipulés ci-après

2 - PRECAUTIONS IMPORTANTES AVANT MONTAGE

Avant le montage, veuillez lire attentivement les instructions de montage et vérifier si le produit n'a pas été endommagé pendant le transport ou si le produit n'a pas de défauts.

Veuillez tenir compte des recommandations de stockage notées sur l'emballage.

Veuillez vérifier, avant montage, si le type, dimension et couleur correspondent.

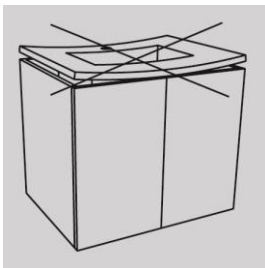
Si vous avez constaté des anomalies ou des défauts pendant le déballage de votre meuble, arrêtez immédiatement l'installation et contactez votre revendeur. Aucune responsabilité ne sera assumée sur les pièces déjà montées.

Pour l'installation de vos meubles, veuillez à respecter les consignes suivantes :

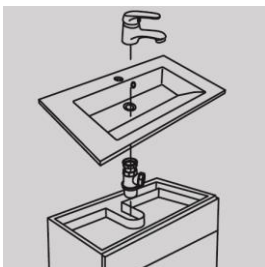
- L'environnement d'installation :

Ne pas installer le meuble dans une pièce dont l'ambiance n'est pas sèche (plâtre, ciment, colle en cours de séchage) ou pas suffisamment chauffée.

- Le plan :



Avant d'installer votre plan, vérifiez que ce dernier n'est pas voilé.



Le plan doit être compatible avec le meuble (installation des siphons et des bondes).

En aucun cas le meuble ne doit être découpé pour faciliter la pose du meuble (plinthe, passage des évacuations, siphon,...).

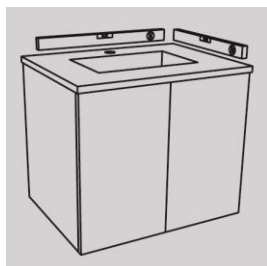
- Le mode de fixation :

Assurez-vous que la structure de votre mur peut supporter le poids de vos meubles.

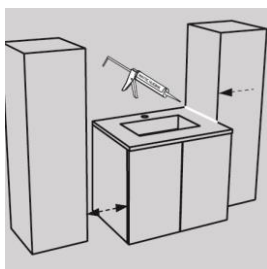
Utiliser le mode de fixation correspondant à votre type de mur (bois, béton, plaque de plâtre) pour fixer les supports d'attaches murales.

Conformément à la notice d'installation, n'utilisez pas de visseuse électrique pour visser vos fixations. Vissez à la main la première vis sur les supports de sorte que le meuble se mette à niveau. Vissez ensuite la deuxième vis pour que le meuble soit bien accroché et bien fixé.

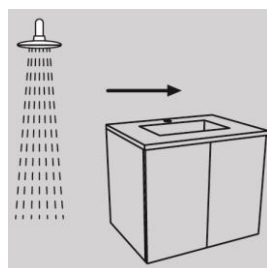
• Autres points :



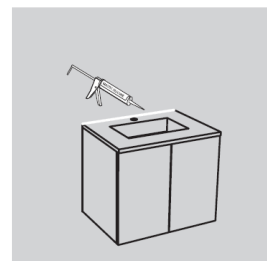
Le meuble doit être installé de façon plane et de niveau conformément aux préconisations de nos notices d'installations. Toujours conformément à la notice, vous devez mettre du silicone pour assurer l'étanchéité. Avant toutes utilisations du meuble, laisser sécher le silicone.



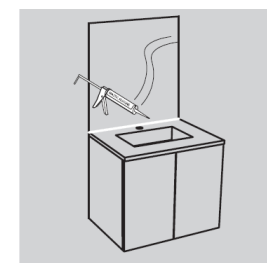
Veillez à laisser un espace suffisant entre la pose de la colonne et le meuble sous vasque afin d'éviter toute zone de rétention d'eau. Sinon, veillez impérativement à prévoir un joint d'étanchéité entre le meuble sous vasque et la colonne.



De même, laissez un espace d'au moins 1 mètre entre vos meubles et vos points d'eau (douche, baignoire, bidet, ...) ou installez une paroi étanche afin d'éviter toutes projections ou stagnations d'eau.



Veillez impérativement à prévoir un joint d'étanchéité entre le meuble sous vasque et le support mural



Veillez impérativement à prévoir un joint d'étanchéité entre le meuble sous vasque et le miroir crédence

Si vous respectez ces instructions de montage, vous augmenterez la durée de vie de votre meuble. Au cas où vous auriez tout de même des soucis durant la période de garantie, consultez votre revendeur.

3- CONSEILS D'ENTRETIEN :

- Nettoyage courant

Afin de conserver l'état d'origine de **votre meuble**, nous vous conseillons de prendre les précautions suivantes :

Dépoussiérez régulièrement votre meuble avec un chiffon doux et sec.
Pour le nettoyage, utilisez un chiffon doux humidifié à l'eau tiède. Séchez les traces d'eau à l'aide d'un chiffon doux, sans frotter.
Veillez à refaire vos joints de silicone si ceux-ci se dégradent dans le temps.

Attention de :

- Ne jamais utiliser de produit à récurer (poudre et crème), ni d'éponges abrasives
- Ne pas utiliser d'acide, ni de solvant (white spirit, ...)

Pour le traitement des tâches difficiles, veuillez suivre les consignes suivantes :

Taches	Traitement à suivre
Eau superficielle, goutte séchée	Passez une éponge humide, puis essuyez à sec
Boissons diverses, tâches d'origine végétale	Frottez avec un chiffon humide, essuyez à sec
Sang, œufs, tâches d'origine animale	Passez une éponge humide avec liquide vaisselle, rincez et séchez
Graisse	Passez une éponge humide avec liquide vaisselle, rincez et séchez
Bougie	Enlever le maximum de bougie puis lavez avec un chiffon imbibé d'eau très chaude, essuyez à sec. Rincez et séchez.
Colle, vernis à ongle	Faites de préférence appel à un professionnel, la grande majorité des finitions sont attaquées par l'acétone
Encre	Nettoyer au jus de citron. Rincez et séchez.

L'entretien du meuble doit être réalisé **exclusivement** à l'aide de produits domestiques courants (eau + liquide vaisselle, produit à vitre), sous peine d'apporter des **dommages irréversibles** au meuble.
Les dommages résultant de l'utilisation d'autres produits ménagers, pharmaceutiques, de beauté ou autres non cités, en contact avec le meuble, ou de supports abrasifs, sont exclus de la garantie.

Votre miroir se nettoie avec des produits à alcool (nettoyant pour vitre)

- Veillez à ne pas frotter votre miroir avec un chiffon abrasif, et à ne pas porter de bijoux lors du nettoyage, afin d'éviter les rayures.
- Séchez les bords et arêtes du miroir pour éviter la formation d'oxydation
- Pour les miroirs à cadre, prêtez attention à :
ne pas laisser couler le produit de nettoyage dans les rainures
ne pas laisser d'eau stagnante sur le bord bas du cadre

Les plans se nettoient à l'eau savonneuse ou au produit pour les vitres.

- Veillez à essuyer votre plan après chaque utilisation, afin de ne pas laisser stagner d'eau.
- En verre : Afin de ne pas rayer votre plan, ne posez pas d'objet en aluminium dessus, et pensez à retirer vos bagues avant de le nettoyer.

- En céramique ou polybéton : si pour une raison quelconque la surface de votre plan se trouvait légèrement rayée ou perdait de son brillant, le polir avec un agent de polissage fin, puis cirer (par exemple à la cire d'abeille).

4/ REGLES ELEMENTAIRES D'UTILISATION

- Généralités

Votre meuble est un produit solide et durable, qui nécessite le respect de certaines règles :

- La pièce dans laquelle le produit est installé, doit être normalement ventilée, les bouches d'aération prévues à cet effet ne doivent pas être obstruées.
- La température et l'humidité ne doivent pas être excessives.
- Evitez les variations de températures trop brutales
- Evitez tout impact ou choc (chute ou projection d'objet)
- Sur les produits laqués, des micros rayures peuvent être visibles à la lumière halogène ou au soleil. Elles proviennent de l'effet brillant et ne représentent pas un défaut de la surface laquée. Nous vous recommandons de suivre les consignes d'utilisations précisées ci-dessus.

- Meuble sous vasque, colonne ou demi-colonne

- Ne pas monter ou s'asseoir sur le meuble, même si celui-ci dispose de pieds.
- Ne pas s'appuyer ou se suspendre sur les portes et tiroirs.
- Ne pas entraver le fonctionnement normal d'une porte ou d'un tiroir.
- Ouvrez et fermez vos portes et tiroirs sans brutalité.
- Les charnières et coulisses ne nécessitent aucun entretien ni graissage.
- En cas de dérèglement, vous reportez à la notice d'installation.
- Veillez à ne pas laisser sécher de linge humide dans ou sur le meuble
- Essayez immédiatement toute projection d'eau ou autre liquide sur le meuble ou dans les éléments de celui-ci.

- Luminaire

- Toute intervention sur un luminaire doit être effectuée par un professionnel.
- Les luminaires ne doivent en aucun cas être modifiés.
- Pour toute intervention, il faut couper l'alimentation électrique et attendre le refroidissement total.
- La puissance des ampoules et/ou spots doit être conforme aux préconisations présentes sur le luminaire.

Lorsque vos meubles seront arrivés en fin de vie, veillez à les amener à la déchèterie, ne les déposer en aucun cas dans la nature.

La gestion de votre meuble arrivé en fin de vie peut être pris en charge par l'organisme ECO-MOBILIER. Il existe des points de collecte spécifiques pour les produits mobiliers hors d'usage.

1 – VOORWAARDEN VAN DE GARANTIE

Onze garantie is geldig gerekend vanaf de factuurdatum, dus bewaar uw aankoopfactuur en afleverbon goed. Onder de garantie vallen die onderdelen, die als beschadigd door onze diensten erkend worden. De duur van de garantie van elk van onze producten staat vermeld op onze verkoopdocumentatie.

Niet onder de garantie vallen:

- Transportschades, deze moeten aan de distributeur of aan de vervoerder bij ontvangst gemeld worden
- Schades als gevolg van een incorrecte opslag
- Schades die ontstaan door een abnormaal gebruik van uw meubel (zie punt 4 « basisregels voor gebruik »)
- Schades die ontstaan door het niet respecteren van de onderhouds- en montageadviezen zoals hierna beschreven

2 – BELANGRIJKE VOORZORGSMAATREGELEN VOOR DE MONTAGE

Vóór de montage, lees aandachtig de montagehandleiding en controleer of het product geen schade heeft opgelopen tijdens het vervoer of dat het product geen gebreken heeft.

Houd rekening met de aanbevelingen voor opslag zoals op de verpakking vermeld staan.

Controleer alstublieft, voor de montage, of het type, afmetingen en kleur kloppen.

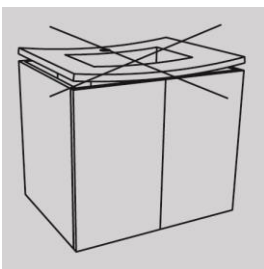
Als u onregelmatigheden of beschadigingen tijdens het uitpakken heeft geconstateerd van uw meubel, stop onmiddellijk het installeren en neem contact met uw wederverkoper op. Geen enkele verantwoordelijkheid zal worden genomen voor onderdelen die al gemonteerd zijn.

Bij het installeren van uw meubels, dient u de volgende aanbevelingen te respecteren:

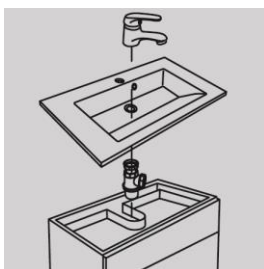
- De omgeving van het installeren:

Het meubel niet in een ruimte installeren, die niet droog is (waar gips, cement en/of lijm nog drogen) of die niet voldoende verwarmd is.

- Het werkblad :



Voordat u uw werkblad installeert, controleer of het blad niet krom is.



Het werkblad moet voor het meubel geschikt zijn (installatie van sifon en afvoer). In geen enkel geval mag het meubel verzaagd worden om het plaatsen te vergemakkelijken (plint, doorgang voor afvoer, sifon,...).

- Ophangen van uw meubel :

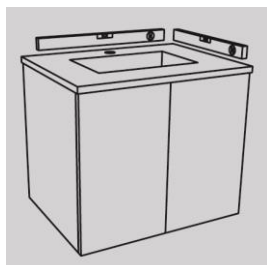
Verzekert u zich ervan dat de structuur van uw muur het gewicht van uw meubelen kan dragen.

Gebruik de manier van bevestigen die past bij uw soort muur (hout, beton, gipsplaten) om de muursteunen vast te zetten.

Zoals in de installatiehandleiding beschreven, gebruik geen elektrische schroevendraaier voor het inschroeven van uw bevestigingen.

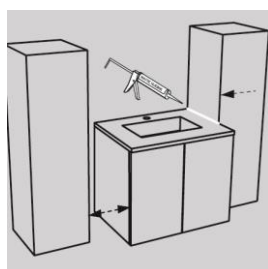
Schroef met de hand de eerste schroef in de steun op een dergelijke manier dat het meubel waterpas staat. Schroef vervolgens de tweede schroef vast opdat het meubel correct opgehangen is.

- Andere punten:



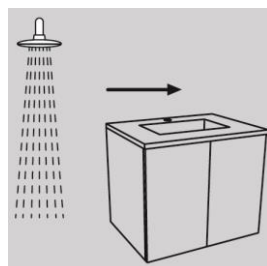
Het meubel moet op vlakke manier en waterpas worden gemonteerd in overeenstemming met de aanbevelingen in onze installatiehandleiding. Zoals ook in de handleiding vermeld, moet u siliconen aanbrengen om waterdichtheid te garanderen.

Laat de siliconen goed drogen voor u het meubel begint te gebruiken.

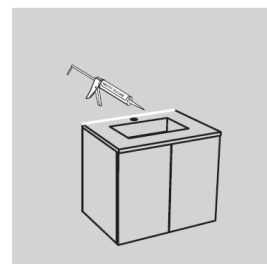


Zie erop toe dat er voldoende ruimte is tussen de kolom en het wastafelmeubel om te voorkomen dat er een ruimte ontstaat waar water kan blijven staan.

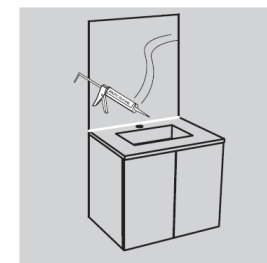
Anders moet u beslist een afdichting tussen het wastafelmeubel en de kolom aanbrengen.



Om dezelfde reden, laat u een ruimte van ten minste 1 meter tussen uw meubels en uw watertappunten (douche, badkuip, bidet, ...) of laat een waterdichte wand installeren om spatwater of ophoping van water te voorkomen.



Gelieve zorgvuldig af te kitten tussen het wastafelmeubel en de muur



Gelieve zorgvuldig af te kitten tussen het wastafelmeubel en de spiegel credence

Als u deze montage-instructies opvolgt, verlengt u de levensduur van uw meubel. In het geval dat u toch zorgen mocht hebben tijdens de garantieperiode, raadpleeg uw wederverkoper.

3- ONDERHOUDSADVIEZEN :

- Routinereiniging

Om de originele staat van **uw meubel** te behouden, adviseren wij u de volgende maatregelen te treffen:

Stof uw meubel regelmatig af met een droge en zachte doek.

Voor het schoonmaken, gebruik een zachte en met lauw water vochtig gemaakte doek. Haal de laatste resten water met een zachte doek weg, zonder te wrijven.

Wees erop attent dat u uw siliconen afdichting vernieuwt, indien deze verouderd raakt.

Let op om :

- Nooit een product met schuurmiddelen (poeder en crème) noch schuursponsjes gebruiken
- Geen zuren gebruiken noch oplosmiddel (white spirit, ...)

Voor de behandeling van moeilijke vlekken, volg alstublieft de volgende adviezen op:

Vlekken	Te volgen behandeling
Oppervlakkig water, opgedroogde druppel	Ga er met een vochtige spons over en droog met een zachte en droge doek
Verscheidene dranken, vlekken van plantaardige oorsprong	Met een vochtige doek wegwrijven, drogen met een zachte en droge doek
Bloed, eieren, vlekken van dierlijke oorsprong	Gebruik een vochtige spons met afwasmiddel, dan spoelen en drogen
Vet	Gebruik een vochtige spons met afwasmiddel, dan spoelen en drogen
Kaars	Haal het maximum aan kaarsvet weg en was dan met een doek gedrenkt in heet water, daarna droogwrijven. Spoelen en drogen.
Lijm, nagellak	Doe het liefst een beroep op een vakman, de meeste oppervlakken worden door aceton aangetast
Inkt	Met citroensap. Spoelen en drogen.

Onderhoud het meubel enkel met de gebruikelijke huishoudproducten (water + afwasmiddel, product voor ramen) om onherstelbare schade aan het meubel te voorkomen.

Schade die voortvloeit uit contact met andere huishoudelijke, farmaceutische, schoonheids- of andere niet genoemde producten en schuurmiddelen valt niet onder de garantie.

Uw spiegel wordt met producten gereinigd die alcohol bevatten (ruitenreiniger)

- Uw spiegel niet met een schuurdoekje opwrijven en geen sieraden dragen bij het schoonmaken om krassen te voorkomen.
- Maak de hoeken en randen van de spiegel droog om oxidatie te voorkomen
- Voor spiegels in omljstingen, wees aandachtig voor:
Laat het schoonmaakproduct niet in de groeven lopen
Laat geen stilstaand water achter op de onderkant van de kader

De werkbladen worden met water en zeep schoongemaakt of met een product voor ruiten.

- Maak uw werkblad na elk gebruik schoon opdat er geen water blijft staan.
- Van glas: Om uw werkblad niet te krassen, plaats er geen aluminium object op, en denk eraan uw ringen af te doen voor het schoonmaken.

- Van keramiek of polybeton : als om ongeacht de reden het oppervlak van uw werkplan licht gekrast is of de glans verloren heeft, polijst dan met een fijn polijstmiddel en daarna in de was zetten (bij voorbeeld met een bijenwas).

4/ BASISREGELS VOOR GEBRUIK

- Algemene regels

Uw meubel is een sterk en duurzaam product, waarbij sommige regels opgevolgd moeten worden:

- De ruimte waar het product geïnstalleerd wordt, moet normaal geventileerd zijn, de ventilatieopeningen hiervoor mogen niet afgesloten zijn.
- De temperatuur en de vochtigheid mogen niet bovenmatig zijn.
- Vermijd plotselinge temperatuurswisselingen
- Vermijd elke botsing of schok (vallen of raken door een voorwerp)
- Op gelakte producten kunnen microkrassen zichtbaar worden in halogeen licht of in de zon. Deze komen van het glanzende effect en zijn geen onvolmaaktheid van het gelakte oppervlak. Wij raden u aan de gebruiksaanwijzingen die hieronder beschreven zijn, op te volgen.

- Wastafelmeubel , kolom of half-hoge kolom

- Niet op het meubelstuk klimmen of gaan zitten, zelfs als deze poten heeft.
- Niet op de deuren en lades leunen of eraan hangen.
- Niet het normaal gebruik van een deur of lade verhinderen.
- Uw deuren en lades niet hardhandig openen en sluiten.
- De scharnieren en ladegeleiders hebben noch onderhoud noch invetten nodig.
- In het geval van een slechte afstelling, zie de installatiehandleiding.
- Zorg ervoor dat er geen vochtige kleding e.d. in of op het meubel gedroogd wordt.
- Veeg onmiddellijk elk gemorst water of andere vloeistof van het meubel af of van de elementen hiervan.

- Verlichting

- Elke tussenkomst aan de verlichting moet uitgevoerd worden door een vakman.
- De verlichting mag in geen geval veranderd worden.
- Bij elke tussenkomst moet de elektriciteit afgesloten worden en gewacht worden tot gehele afkoeling.
- De sterkte van de lampen en/of de spots moet overeenkomen met de aanbevelingen die op de verlichting staat.

Als uw meubels aan het eind van hun bestaan zijn, brengt u ze alstublieft naar de afvalverwerking, in geen geval in de natuur achterlaten.

1 – GUARANTEE TERMS

Our guarantee is valid from the date of invoice. Please keep your invoice and your delivery order. It applies on parts recognised as defective by our services.

The length of guarantee for each of our products is indicated on our sales documents.

The guarantee does not cover:

- Damage occurring during transport – this should be notified to the distributor or the transport company on receipt of the goods
- Damage caused by incorrect storage
- Damage caused by abnormal use of your furniture unit (see point 4 “basic precautions for use”)
- Damage resulting from failure to respect the maintenance tips or assembly instructions in this document

2 – ESSENTIAL PRECAUTIONS BEFORE ASSEMBLY

Before assembling, please read the assembly instructions carefully and check that the product has not been damaged during transport and that it has no defects.

Please read the storage recommendations indicated on the packaging.

Before assembling, please check that the type, size and colour are correct.

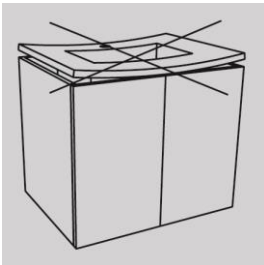
If you have noticed any abnormalities or defects while unpacking your furniture, do not continue with the installation and contact your dealer. We cannot accept liability for parts already assembled.

To install your furniture unit, please follow the instructions below:

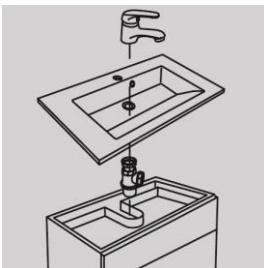
- Where to install:

Do not install the unit in a room which is damp (plaster, cement or glue not yet dry) or insufficiently heated.

- The counter top:



Before installing your counter top, check that it is not warped.



The counter top must be compatible with the furniture unit (installation of siphons and plugholes).

The unit must not be cut out in any manner to facilitate installation (skirting board, drainage pipes or siphon, etc.).

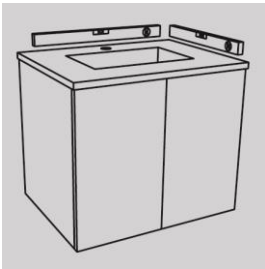
- Wall attachment:

Make sure that the structure of your wall can bear the weight of your furniture.

Use the appropriate fixing elements for the type of wall (wood, concrete, dry wall panels) to fix the wall attachments.

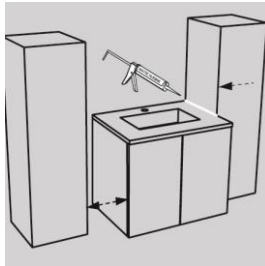
As indicated in the installation instructions, do not use an electric screwdriver to screw in your wall mountings. Screw in the first screw by hand on the wall mountings so that the unit is level. Then screw in the second screw so that the unit is firmly attached and mounted.

- Other points:



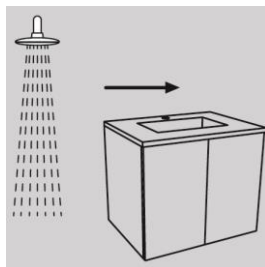
The unit must be installed flat and level as stated in the recommendations in our installation instructions.

Similarly, you must add a silicone seal to ensure that it is watertight. Before using the furniture, make sure the silicon is completely dry.

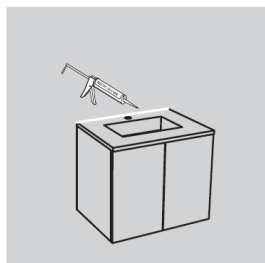


Leave space between the pedestal and the unit under the basin to avoid any water retention zone.

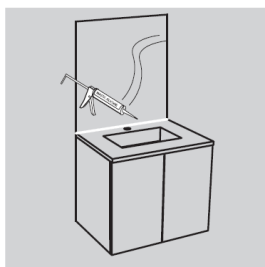
Otherwise, make sure you put in a water seal between the furniture unit and the pedestal.



Similarly, leave a space of at least 1 meter between your units and your water inlets (shower, bath or bidet) or install a watertight wall to avoid all splashes or stagnating water.



Make sure you put in a water seal between the furniture unit and the wall



Make sure you put in a water seal between the furniture unit and the mirror

If you follow these assembly instructions, you will increase the life cycle of your unit. Should you however have any problems during the guarantee period, please consult your dealer.

3- MAINTENANCE TIPS:

- Everyday cleaning

To preserve **your unit** in its original condition, we recommend the following precautions:

Dust your furniture regularly with a soft dry cloth.

To clean, use a soft cloth dampened with warm water. Dry all traces of water with a soft cloth, but do not rub. Replace your silicone seals if they deteriorate over time.

NB:

- Never use any scouring products (powder or cream), or abrasive sponges
- Do not use acids or solvents (white spirit or other)

To remove difficult stains, please follow these instructions:

Stains	How to clean
Surface water, dried water drops	Wipe with a damp sponge, then rub dry.
Drinks, plant based stains	Rub with a damp cloth, then rub dry.
Blood, egg, animal stains	Wipe with a damp sponge and washing up liquid, rinse and dry
Grease	Wipe with a damp sponge and washing up liquid, rinse well and dry
Candle wax	Remove as much wax as possible then wash with a cloth soaked in very hot water, wipe dry. Rinse and dry.
Glue, Nail varnish	Preferably have it cleaned by a professional, as most surface finishes are damaged by acetone
Ink	Clean with lemon juice. Rinse and dry.

Furniture cleaning must be carried out **exclusively** using common household products (water + dishwashing liquid, window cleaner) otherwise **irreversible damage** to the furniture could happen.

The damages issue from the utilisation of other products in contact with the furnitures or of abrasive supports are excluded from the guarantee.

Your mirror can be cleaned with products containing alcohol (window cleaning products)

- To avoid scratches, do not rub your mirror with an abrasive cloth, and do not wear jewellery while cleaning it.
- Dry the edges and surrounds of the mirror to prevent the formation of rust
- For mirrors with frames, be careful not to:
allow the cleaning product to run into the grooves
leave stagnant water on the edge of the frame

The counter tops should be cleaned with soapy water or a window cleaning product.

- Wipe your counter top after each use, to avoid leaving water to stagnate.
- Glass surface: To avoid scratching your surface, do not place any aluminium objects on it, and remember to remove your rings before you clean it.
- Ceramic or polymer concrete: if for any reason the surface of your counter top became slightly scratched or lost its gloss, clean with a gentle polishing agent (beeswax for example), then polish well.

4 - BASIC PRECAUTIONS FOR USE

- General

Your unit is sturdy and will last a long time if you follow certain recommendations:

- The room in which the product is installed must be correctly ventilated. The aeration vents must not be blocked.
- Avoid excessive temperatures and humidity.
- Avoid sudden variations in temperature
- Avoid any impacts or shocks (falling or moving objects)
- On units with a gloss finish, tiny scratches may be visible by halogen light or in direct sunlight. These come from the shiny effect and are not defects on the gloss surface. We recommend that you follow the instructions for use listed above.

- Unit under basin, pedestal or half pedestal

- Do not climb or sit on the furniture, even if it is fitted with legs.
- Do not lean or hang on the doors and drawers.
- Do not hinder the normal opening or closing of doors and drawers.
- Open and close the doors and drawers gently.
- The hinges and runners do not require any maintenance or greasing.
- For any adjustments, please consult the installation instructions.
- Do not leave wet laundry to dry in or on the furniture
- Wipe any splashes of water or other liquids immediately off the furniture or any of the elements.

- Light

- Any work on the light element must be done by a professional.
- The lights must not be altered in any way.
- Before working on the lights, switch off the electricity supply and allow the light to cool completely.
- Light bulbs or spotlights must be the recommended power indicated for the light element.

When your furniture has reached the end of its life cycle, take it to the tip, do not dump it in any unauthorised area.

1- GARANTIEBEDINGUNGEN

Unsere Garantie gilt ab Rechnungsdatum. Bewahren Sie daher Ihre Rechnung und Ihren Lieferschein gut auf. Sie gilt für Teile, die von uns als defekt anerkannt werden.

Die Garantiedauer für jedes unserer Produkte ist in unseren Geschäftsunterlagen angegeben.

Folgende Schäden sind von der Garantie ausgeschlossen:

- Die Schäden, die beim Transport aufgetreten sind. Diese müssen dem Händler oder dem Spediteur bei Empfang der Ware gemeldet werden.
- Die Schäden aufgrund unsachgemäßer Lagerung
- Die Schäden, die von einem unsachgemäßen Verwendung Ihres Möbels verursacht werden (siehe Punkt 4, Grundlegende Regeln für die Verwendung)
- Die Schäden aufgrund der Nichtbeachtung der nachstehend genannten Pflege- und Montageanleitungen

2- WICHTIGE VORSICHTSMASSNAHMEN VOR DER MONTAGE

Lesen Sie vor der Montage die Montageanleitungen aufmerksam durch und prüfen Sie, dass das Produkt beim Transport nicht beschädigt wurde und keine Mängel aufweist.

Beachten Sie bitte die auf der Verpackung angegebenen Lagerungsempfehlungen.

Prüfen Sie vor der Montage, ob Typ, Größe und Farbe mit Ihrer Bestellung übereinstimmen.

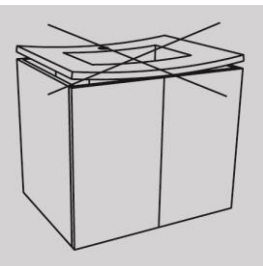
Wenn Sie beim Auspacken Ihres Möbels Anomalien oder Mängel feststellen, unterbrechen Sie die Installation sofort und kontaktieren Ihren Händler. Wir übernehmen keinerlei Haftung für die bereits montierten Teile.

Für die Installation Ihrer Möbel beachten Sie bitte die folgenden Anweisungen:

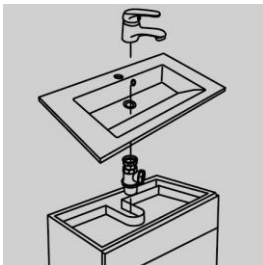
- Umgebung der Installation:

Installieren Sie das Möbel nicht in einem Raum, dessen Luft nicht trocken ist (noch nicht getrockneter Gips, Zement, Kleber) oder der nicht ausreichend geheizt ist.

- Die Waschtischplatte:



Bevor Sie Ihre Waschtischplatte installieren, prüfen Sie, dass diese perfekt gerade ist.



Die Waschtischplatte muss mit dem Möbel kompatibel sein (Installation der Siphons und Abflüsse).

Das Möbel darf auf einen Fall zugeschnitten werden, um seinen Einbau zu erleichtern (für Sockelleiste, Abflussrohre, Siphon usw.)

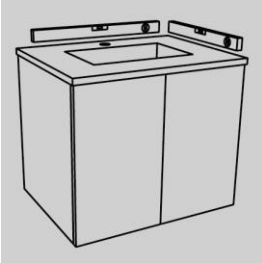
- Die Befestigungsart:

Vergewissern Sie sich, dass die Struktur Ihrer Wand das Gewicht Ihrer Möbel tragen kann.

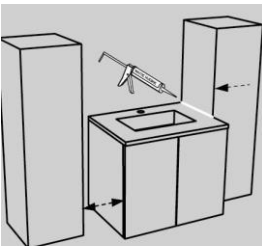
Verwenden Sie zur Befestigung der Wandhalterungen das für Ihre Wand (Holz, Beton, Gipskartonplatte) geeignete Befestigungsmaterial.

Verwenden Sie gemäß den Anweisungen in der Montageanleitung keinen Elektroschrauber zum Festschrauben Ihrer Befestigungen. Schrauben Sie die erste Schraube von Hand an den Halterungen fest, damit sich das Möbel gerade und in der richtigen Höhe ausrichtet. Schrauben Sie dann die zweite Schraube fest, damit das Möbel gut aufgehängt und befestigt ist.

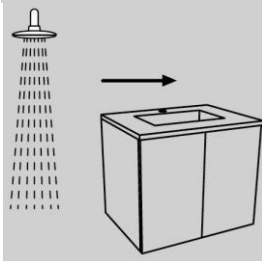
- Weitere Punkte:



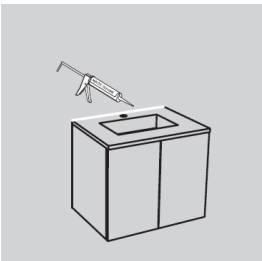
Das Möbel muss gemäß den Empfehlungen unserer Installationsanleitungen perfekt waagrecht installiert werden. Gemäß der Installationsanleitung müssen Sie mit Silikon abdichten. Vor jeglicher Verwendung des Möbels muss das Silikon trocknen.



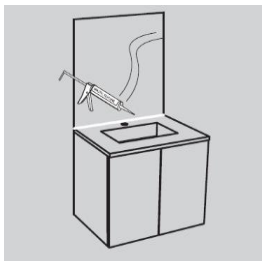
Lassen Sie einen ausreichenden Abstand zwischen dem Hochschrank und dem Waschtischunterschrank, damit sich kein Wasser ansammeln kann. Andernfalls muss zwischen dem Waschtischunterschrank und dem Hochschrank unbedingt mit Silikon verfugt werden.



Ebenso ist ein Abstand von mindestens 1 Meter zwischen Ihren Möbeln und Ihren anderen Wasseranschlüssen im Bad (Dusche, Badewanne, Bidet usw.) zu wahren oder eine dichte Wand zu installieren, um spritzendes oder stagnierendes Wasser zu vermeiden.



Zwischen dem Waschtischunterschrank und der Wandhalterung muss unbedingt verfugt werden.



Zwischen dem Waschtischunterschrank und dem Rückwandspiegel muss unbedingt verfugt werden.

Mit der Einhaltung dieser Montageanleitungen erhöhen Sie die Lebensdauer Ihres Möbels. Sollten Sie während der Garantiedauer dennoch Probleme haben, wenden Sie sich bitte an Ihren Händler.

3 - PFLEGEHINWEISE

- Tägliche Reinigung

Damit **Ihr Möbel** in seinem Originalzustand bleibt, empfehlen wir Ihnen die folgenden Vorsichtsmaßnahmen:

Entfernen Sie regelmäßig mit einem weichen und trockenen Tuch den Staub von Ihrem Möbel. Verwenden Sie zur Reinigung ein weiches, mit warmem Wasser befeuchtetes Tuch. Trocknen Sie die Wasserspuren mit einem weichen Tuch, ohne zu reiben. Erneuern Sie Ihre Silikonfugen regelmäßig.

Achtung:

- Verwenden sie keine Scheuermittel (Pulver und Cremes) oder Scheuerschwämme.
- Verwenden Sie keine Säuren oder Lösungsmittel (Waschbenzin usw.)

Zum Entfernen hartnäckiger Flecken beachten Sie bitte die folgenden Anweisungen:

Flecken	Reinigungsanweisung
Wasserrückstände, getrocknete Tropfen	Mit einem feuchten Schwamm entfernen, dann trocken
Diverse Getränke, Flecken pflanzlichen Ursprungs	Mit einem feuchten Tuch reiben, trocken abwischen
Blut, Eier, Flecken tierischen	Mit einem feuchten Schwamm mit Geschirrspülmittel abwischen,
Fett	Mit einem feuchten Schwamm mit Geschirrspülmittel abwischen,
Kerze	Möglichst viel Wachs entfernen, dann mit einem mit sehr heißem Wasser getränkten Tuch reinigen, trocken abwischen. Abwaschen
Kleber, Nagellack	Wenden Sie sich vorzugsweise an einen Fachmann, denn die meisten Oberflächen werden von Aceton angegriffen
Tinte	Mit Zitronensaft. Abwaschen und trocknen.

Das Möbel darf nur mit herkömmlichen Haushaltsreinigern (Wasser + Spülmittel, Fensterreiniger) gereinigt werden, um es nicht unwiderruflich zu beschädigen.

Schäden, die auf die Verwendung anderer Haushaltsreiniger, Arzneimittel, Schönheitspflegemittel oder sonstige Produkte sowie auf Schleifmittel zurückzuführen sind, die in Kontakt mit dem Möbelstück gekommen sind, werden nicht von der Garantie abgedeckt.

Ihr Spiegel wird mit alkoholhaltigen Produkten (Fensterreiniger) gereinigt.

- Achten Sie darauf, Ihren Spiegel nicht mit einem scheuernden Tuch zu reiben und bei der Reinigung keinen Schmuck zu tragen, um ihn nicht zu verkratzen.
- Trocknen Sie die Ränder und Kanten des Spiegels, damit sich keine Oxidation bildet.
- Bei Spiegeln mit Rahmen, achten Sie darauf, dass das Reinigungsprodukt nicht in die Rillen läuft, dass kein Wasser am unteren Rand des Rahmens stagniert.

Die Wachtische werden mit Seifenwasser oder Fensterreiniger gereinigt

- Achten Sie darauf, Ihren Waschtisch nach jeder Verwendung abzuwischen, damit kein Wasser

- stagniert.
- Aus Glas: Stellen Sie keine Gegenstände aus Aluminium auf den Waschtisch und denken Sie daran, vor dem Reinigen Ihre Ringe zu entfernen, um ihn nicht zu verkratzen.
 - Aus Keramik oder Polybeton: Sollte die Oberfläche Ihres Waschtisches aus einem beliebigen Grund leicht verkratzt sein oder an Glanz verlieren, können Sie ihn mit einem feinen Poliermittel polieren und anschließend wachsen (z.B. mit Bienenwachs).

4 - GRUNDLEGENDE REGELN FÜR DIE VERWENDUNG

- Allgemeines

Ihr Möbel ist ein solides und dauerhaftes Produkt, das die Beachtung bestimmter Regeln erfordert:

- Der Raum, in dem das Produkt installiert wird, muss normal belüftet sein. Die hierzu vorgesehenen Lüftungsöffnungen dürfen nicht verschlossen sein.
- Die Temperatur und die Feuchtigkeit dürfen nicht überhöht sein.
- Vermeiden Sie zu starke und plötzliche Temperaturschwankungen.
- Vermeiden Sie jegliche Aufschläge oder Stöße (fallende oder geworfene Gegenstände).
- An Produkten mit Lackoberfläche können im Halogen- oder Sonnenlicht Mikrokratzer sichtbar sein. Sie stammen vom Glanzeffekt und sind kein Fehler der Lackfläche. Wir empfehlen Ihnen, die oben genannten Verwendungsanweisungen zu beachten.

- Waschtischunterschrank, Hochschrank oder halbhoher Schrank

- Nicht auf das Möbel steigen und sich nicht darauf setzen, auch wenn dieses Füße hat.
- Sich nicht auf den Türen und Schubladen abstützen und sich nicht daran hängen.
- Das normale Öffnen und Schließen einer Türe oder eines Schubladens nicht behindern.
- Öffnen und schließen Sie Ihre Türen und Schubladen ohne Anwendung von Gewalt.
- Die Scharniere und Führungssysteme erfordern keinerlei Wartung oder Schmierung.
- Bei Verstellung der Scharniere oder Führungssysteme lesen Sie bitte in der Installationsanleitung nach.
- Achten Sie darauf, keine feuchte Wäsche in oder auf dem Möbel trocknen zu lassen.
- Wischen Sie jegliche Spritzer von Wasser oder sonstigen Flüssigkeiten auf dem Möbel oder in seinen Elementen sofort ab.

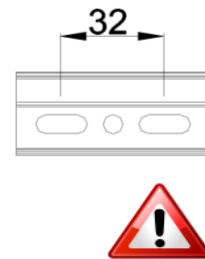
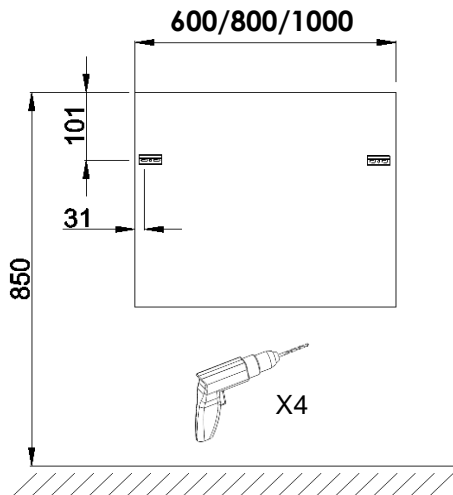
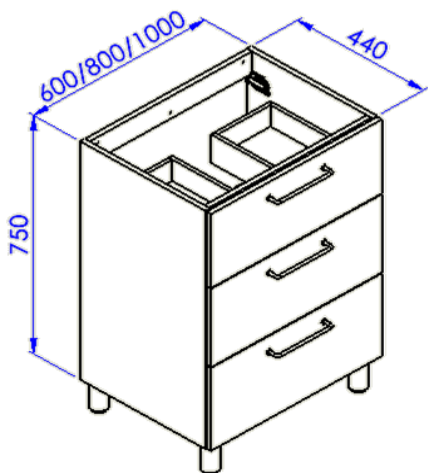
- Leuchten

- Jeglicher Eingriff an den Leuchten muss von einem Fachmann ausgeführt werden.
- Die Leuchten dürfen auf keinen Fall verändert werden.
- Vor jedem Eingriff ist die Stromversorgung zu unterbrechen und abzuwarten, bis die Leuchte komplett abgekühlt ist.
- Die Leistung der Glühbirnen und/oder Spots muss mit den Empfehlungen auf der Leuchte konform sein.

Altmöbel sind bei der Sammelstelle abzugeben, sie dürfen auf keinen Fall in der Natur entsorgt werden.

Meuble sous vasque

Wastafelonderbouw - Undersink - Waschtischunterschrank



Démontage des tiroirs
Demontieren lades
Drawers disassembling
Ausbau der Schubladen → P6

(F) FIXATIONS

Les fixations à utiliser sont en fonctions du mur; elles ne sont pas livrées avec le meuble.

(B) BEVESTIGINGEN

De te gebruiken schroeven en pluggen zijn afhankelijk van de muur waarop het meubel wordt aangebracht en worden derhalve niet meegeleverd.

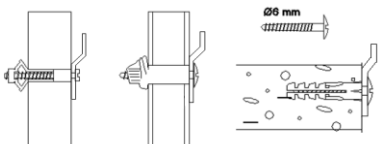
(GB) FIXATIONS

The fixations to use depend of the type of support (wall) ; they are not delivered with the furniture.

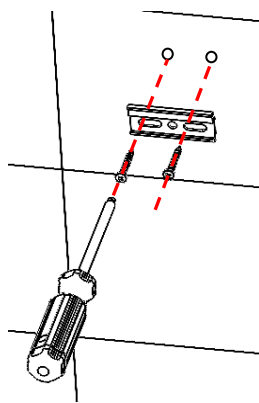
(D) BEFESTIGUNGEN

Die zu verwendenden Befestigungen hängen von Ihrer Wand ab; Sie sind nicht im Lieferumfang des Möbelstücks enthalten

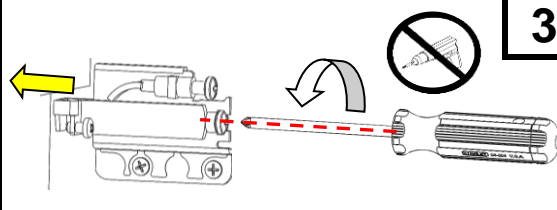
Eine unsachgemäße Befestigung der Wandbefestigung kann zur Ablösung der Schränke aus der Wand führen. Benutzen Sie unbedingt Dübel, die in Verbindung mit dem Wandmaterial die Tragfähigkeit sicherstellen. Sollten Sie unsicher sein, welchen Typ Dübel und Schrauben Sie benötigen, fragen Sie bitte beim Fachhandel nach.



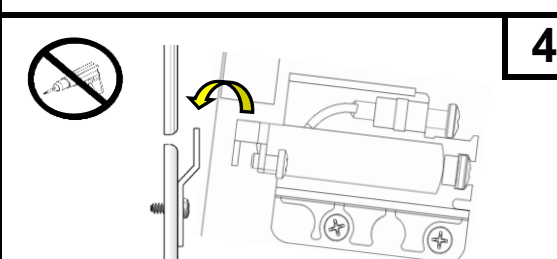
1



2

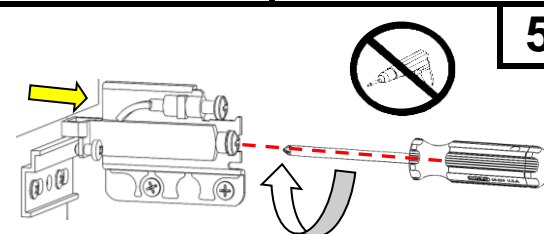


3

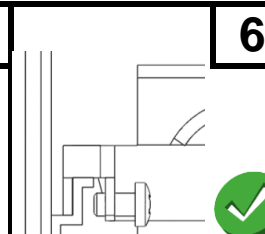


4

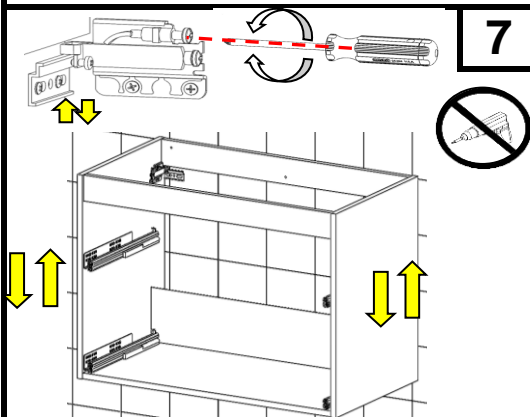
5



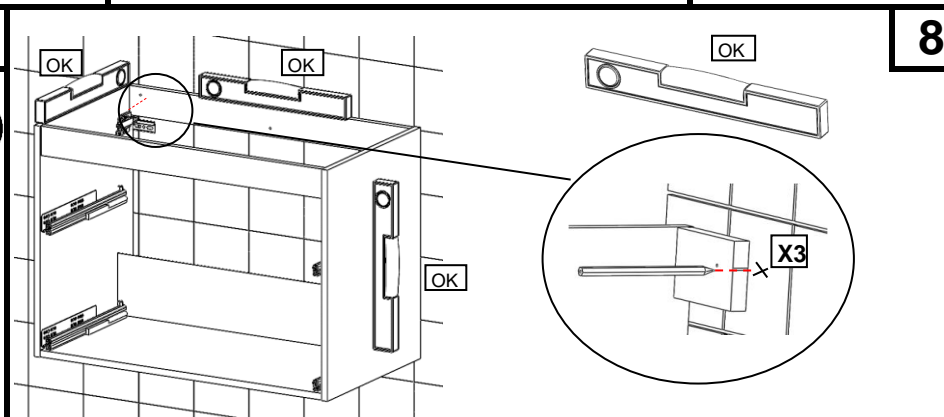
6

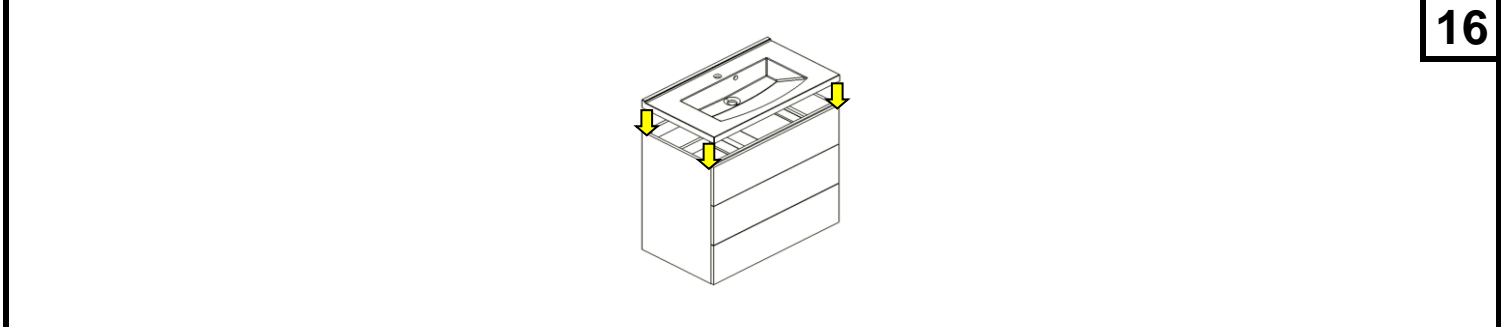
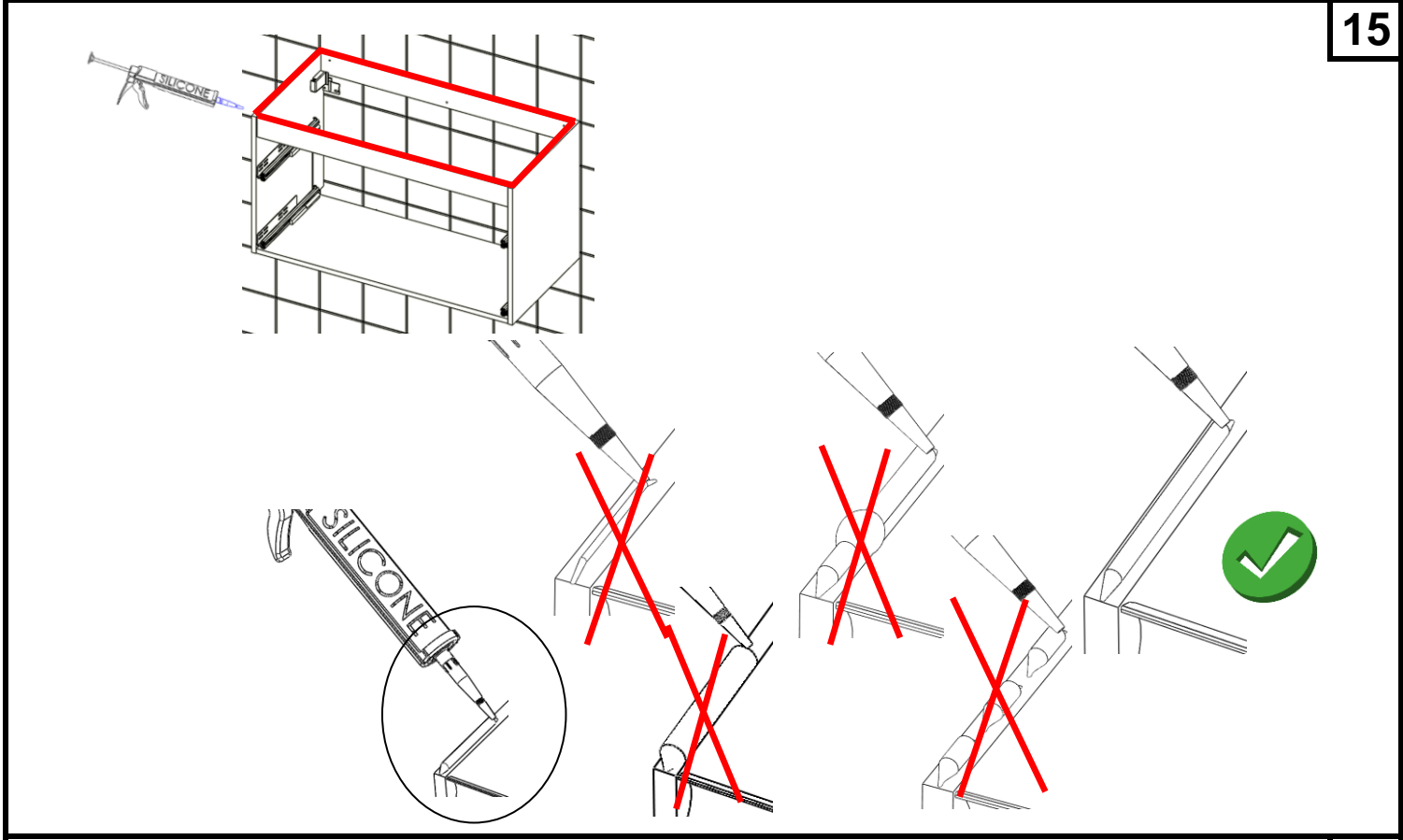
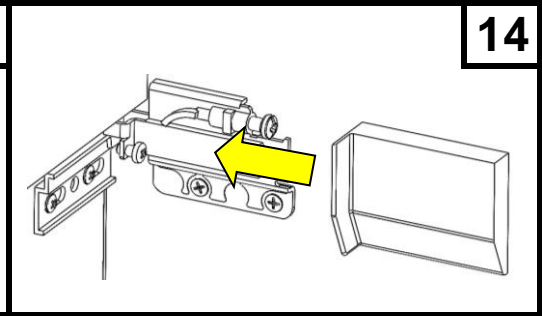
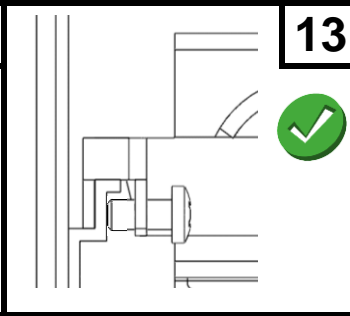
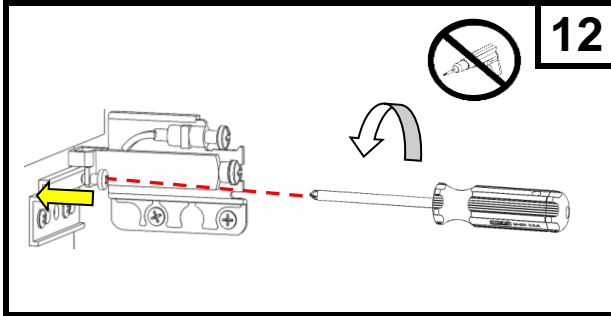
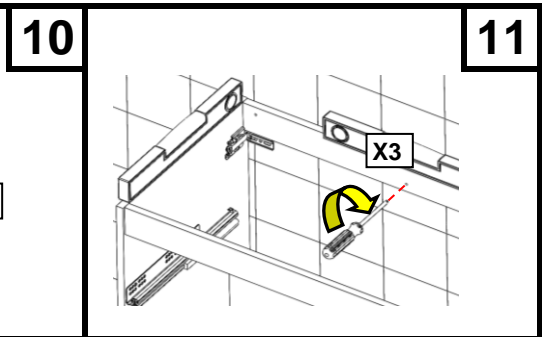
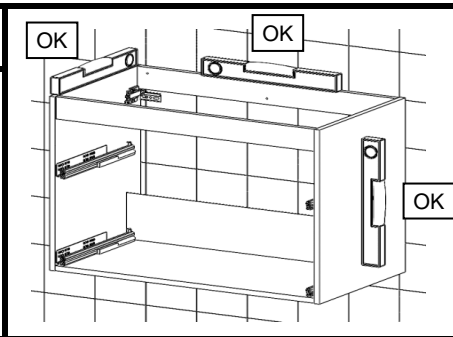
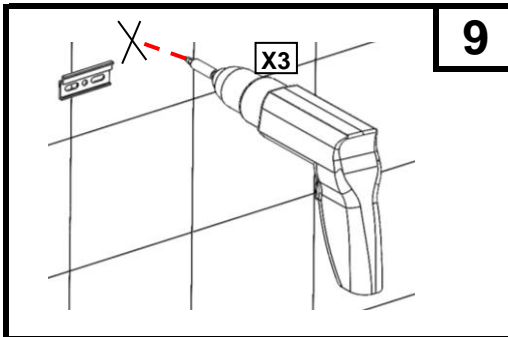


7



8



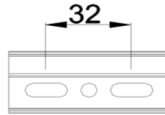
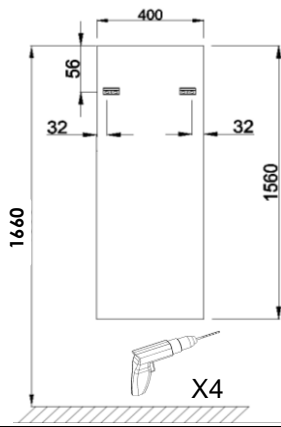


Installation poignées Monteren handgrepen Handles installation Installation der Griffe		P4
Montage des étagères Monteren legplanken Shelves assembling Montage der Regale		P7
Montage des pieds Montage van de poten Feet assembling Montage der füße		P8

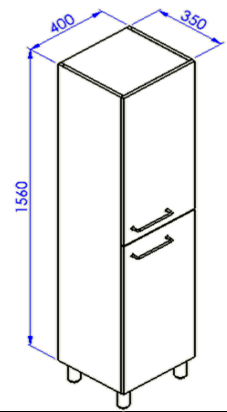


Colonne

Kolomkast - Column - Hochschrank

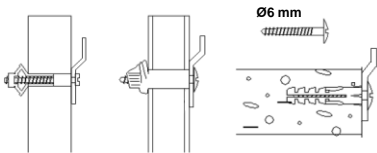


Démontage des portes
 Demonteren deuren
 Doors disassembling
 Ausbau der Türen → P5

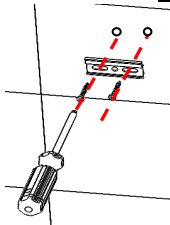


- FIXATIONS**
 Les fixations à utiliser sont en fonctions du mur; elles ne sont pas livrées avec le meuble.
- BEVESTIGINGEN**
 De te gebruiken schroeven en pluggen zijn afhankelijk van de muur waarop het meubel wordt aangebracht en worden derhalve niet meegeleverd.
- FIXATIONS**
 The fixations to use depend of the type of support (wall) ; they are not delivered with the furniture.
- BEFESTIGUNGEN**
 Die zu verwendenden Befestigungen hängen von Ihrer Wand ab; Sie sind nicht im Lieferumfang des Möbelstücks enthalten

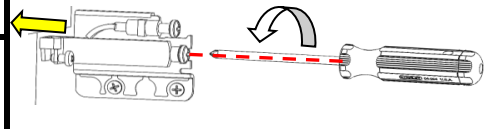
Eine unsachgemäße Befestigung der Wandbefestigung kann zur Ablösung der Schränke aus der Wand führen. Benutzen Sie unbedingt Dübel, die in Verbindung mit dem Wandmaterial die Tragfähigkeit sicherstellen. Sollten Sie unsicher sein, welchen Typ Dübel und Schrauben Sie benötigen, fragen Sie bitte beim Fachhandel nach.



1



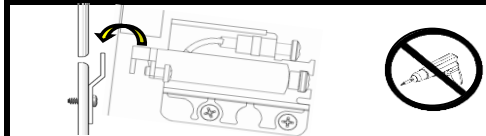
2



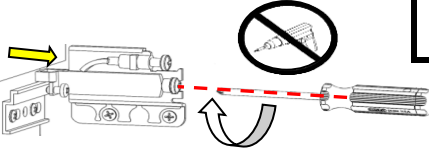
3



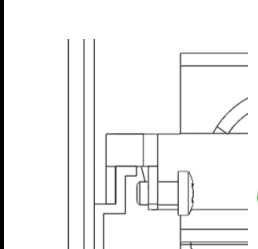
4



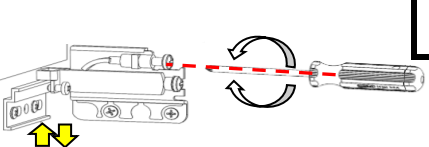
5



6

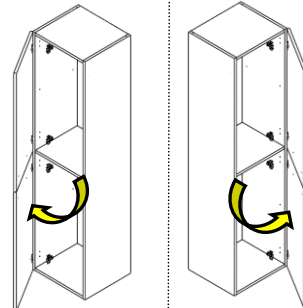
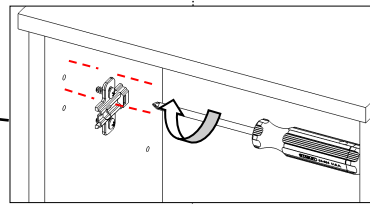
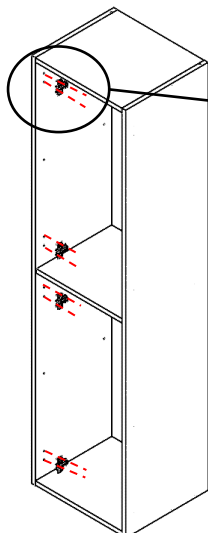
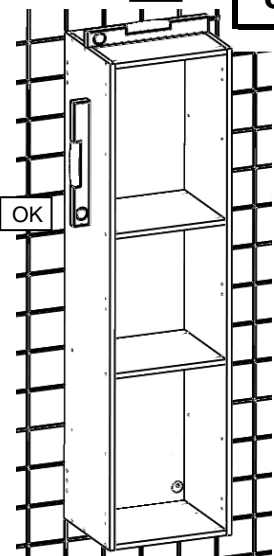


7



OK

8

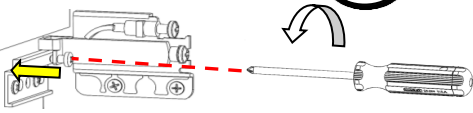


x4

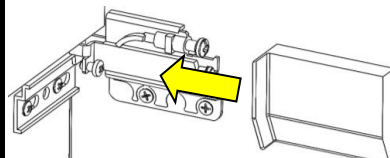
9



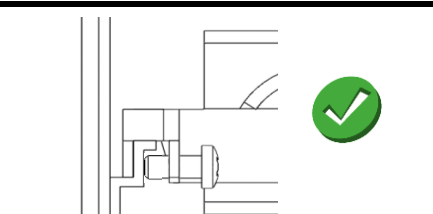
10



12



11



Montage des pieds
 Montage van de poten
 Feet assembling
 Montage der füße → P8

Installation poignées
 Monteren handgrepen
 Handles installation
 Installation der Griffe → P4

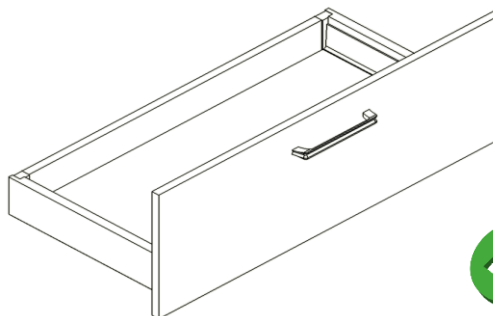
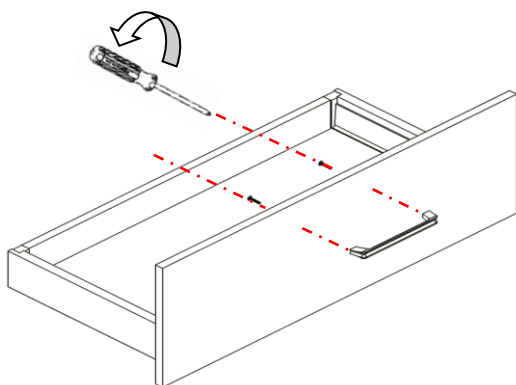
Montage des portes
 Monteren deuren
 Doors assembling
 Montage der Türen → P5

Montage des étagères
 Monteren legplanken
 Shelves assembling
 Montage der Regale → P7

Installation poignées

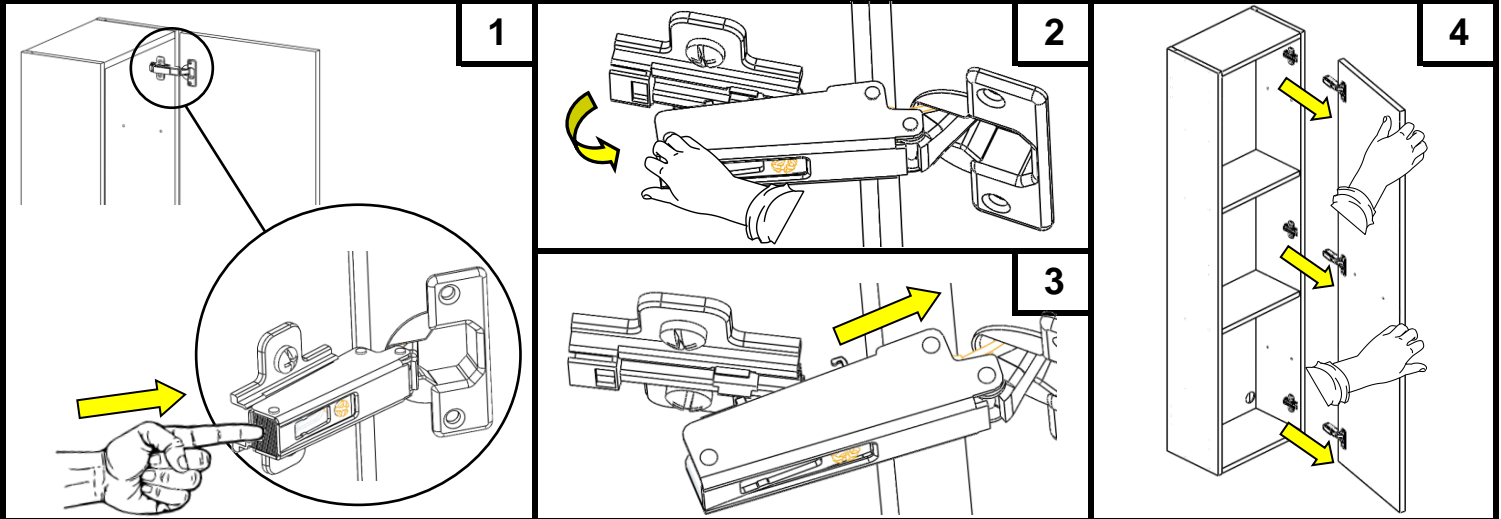
Monteren handgrepen - Handles installation - Installation der Griffe

 x2	 x1	1
--	--	----------



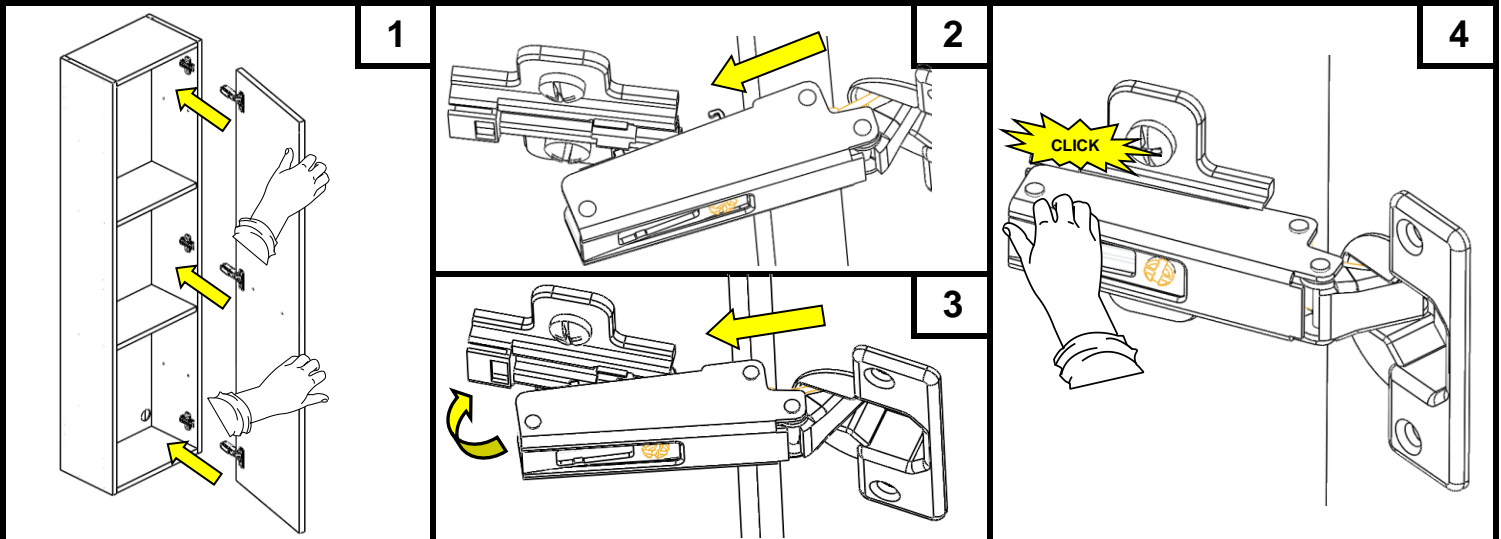
Démontage des portes

Demontieren deuren - Doors disassembling - Ausbau der Türen



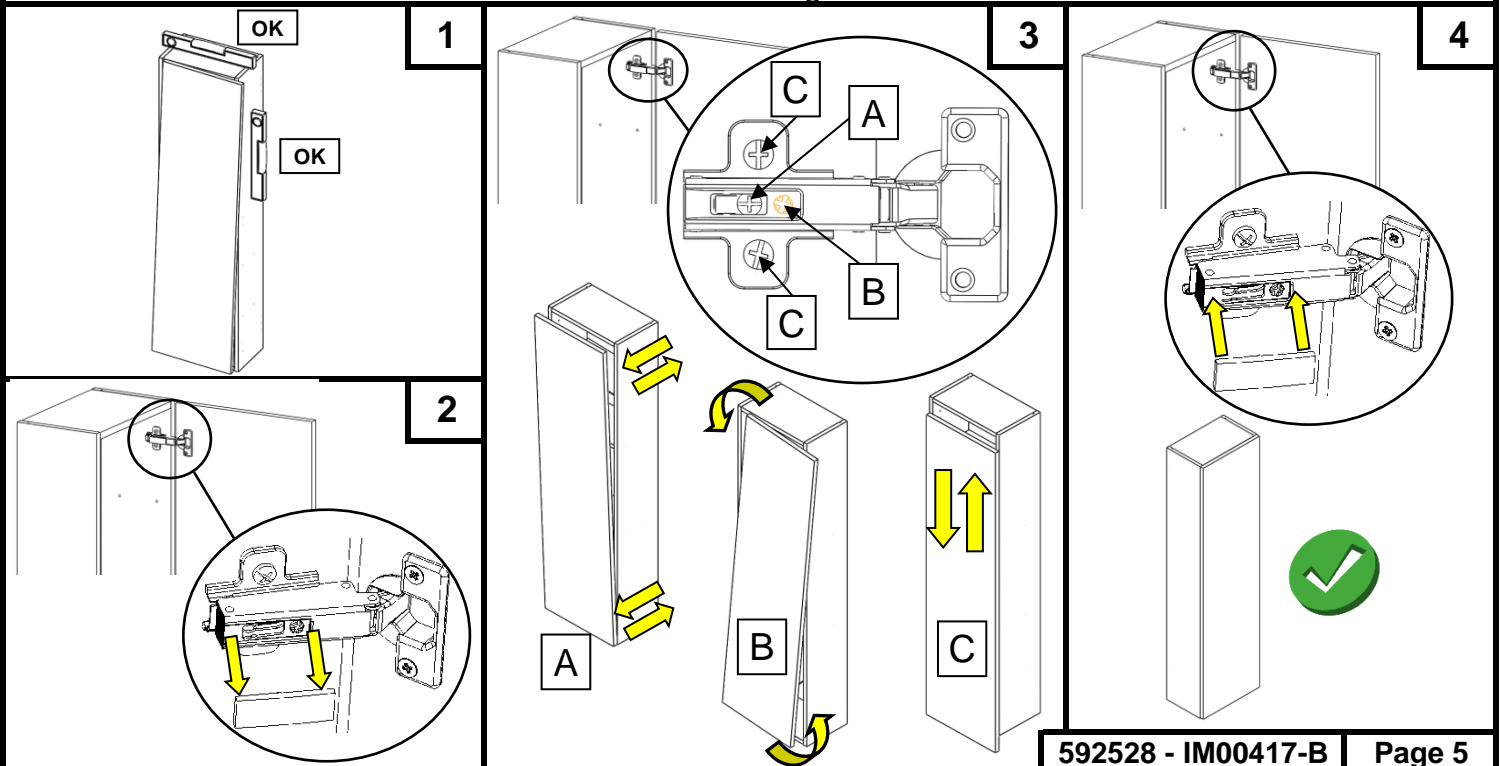
Montage des portes

Monteren deuren - Doors assembling - Montage der Türen



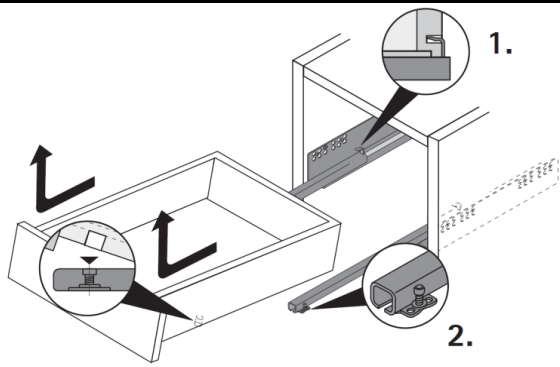
Réglage des portes

Afstellen deuren - Doors setting - Einstellen der Türen



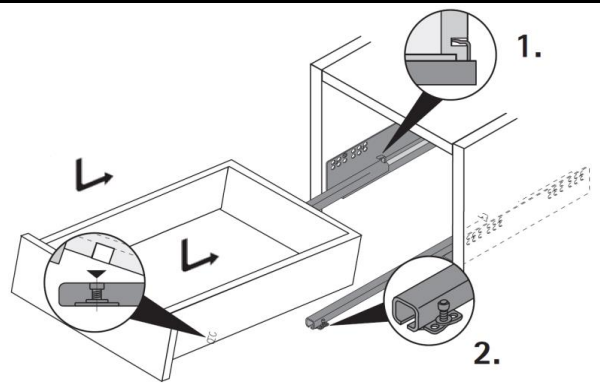
Démontage des tiroirs

Demonderen lades - Drawers disassembling



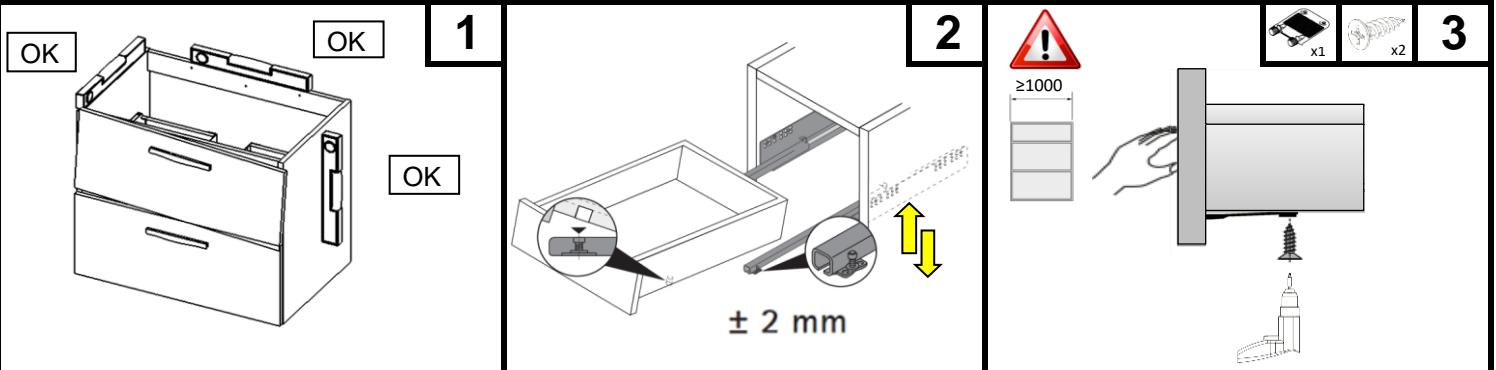
Montage des tiroirs

Monteren lades - Drawers assembling



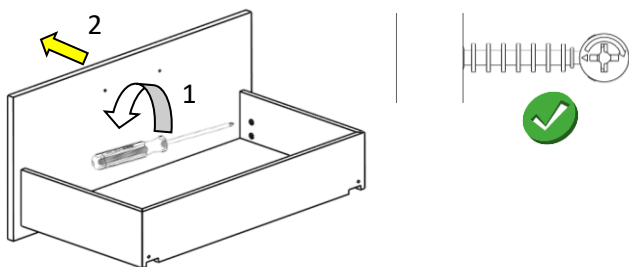
Réglage des tiroirs

Afstellen lades - Drawers setting



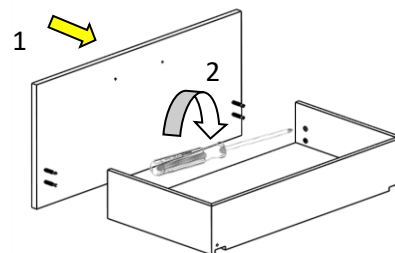
Démontage de la façade

Afnemen van de voorzijde - Removing of the front



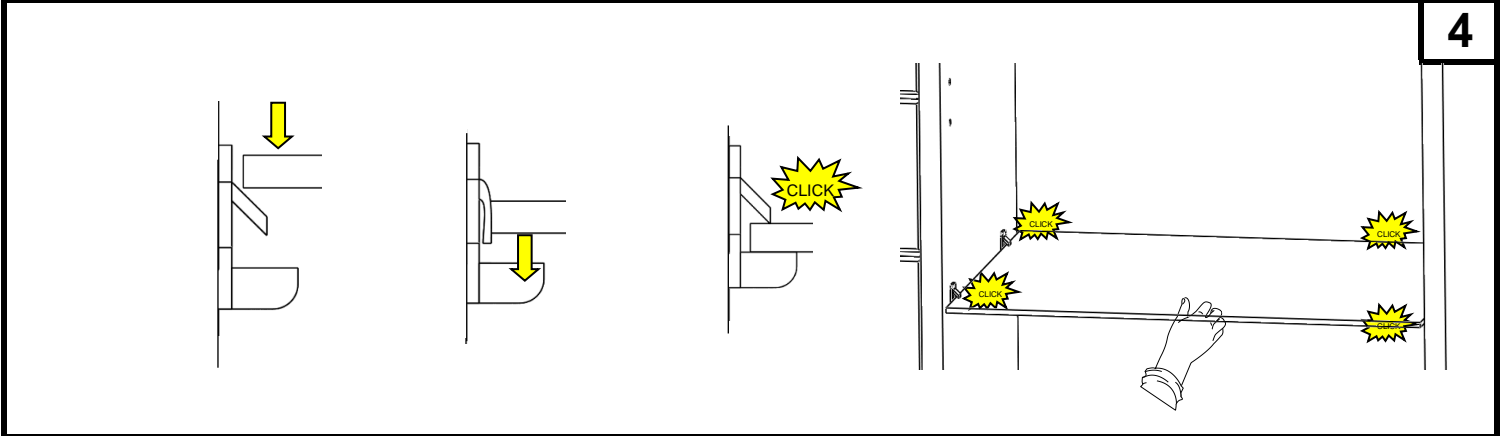
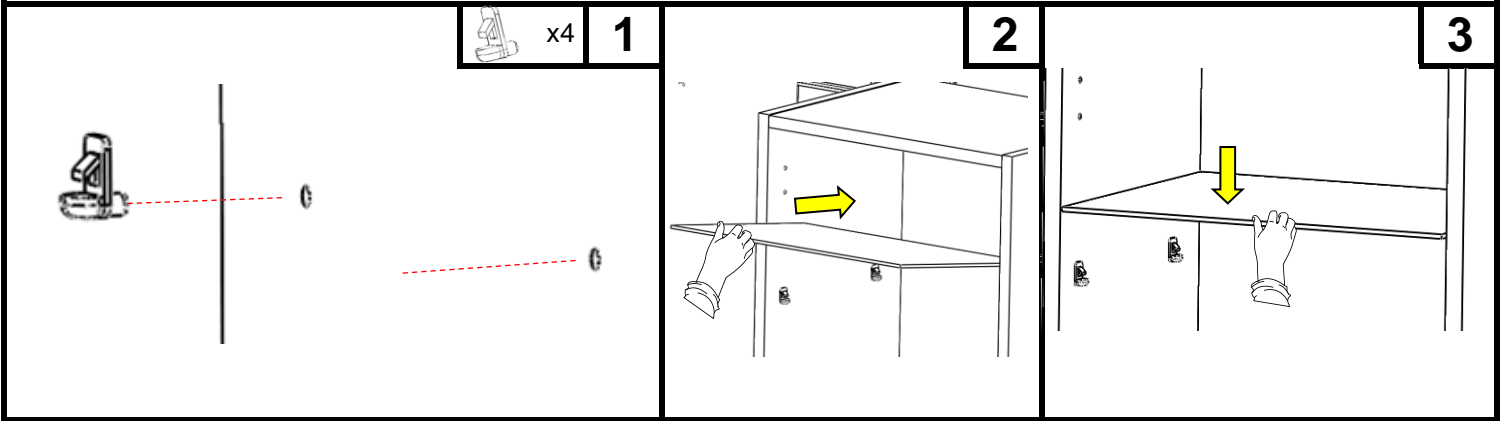
Montage de la façade

Plaatsen van de voorzijde - Fitting of the front



Montage des étagères en verre

Monteren legplanken glas - Glass shelves assembling - Montage der Holzregale



Pose des pieds

Monteren van de poten - Feet assembly - Ausbau Stelzen

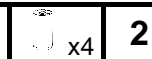
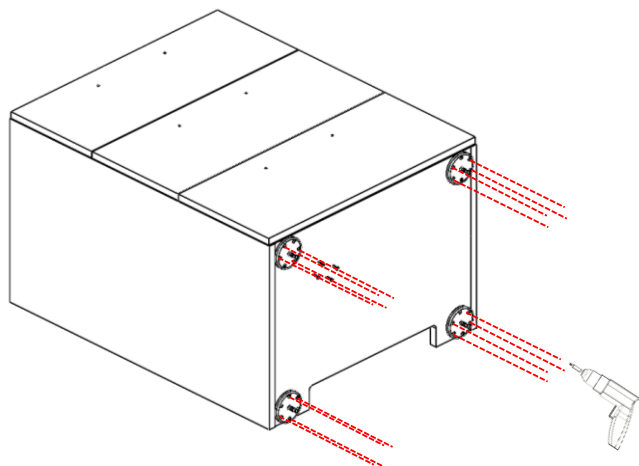
Les meubles à poser doivent obligatoirement être fixés au mur à l'aide des attaches murales fournies
De meubelen om te plaatsen dienen aan de muur bevestigd te worden met de bijhorende muurbevestigingen

Furniture to be posed have to be fixed to the wall with the provided wall mount

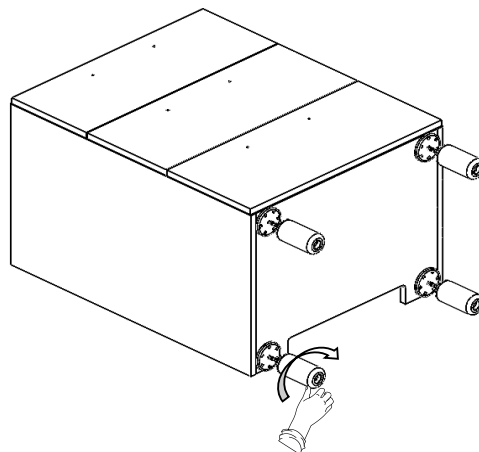
Die Möbel sind zwingend an der Wand zu befestigen mittels der mitgelieferten Wandanschlüsse



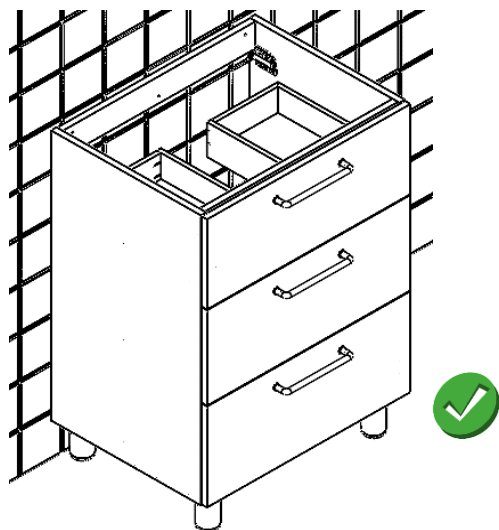
1



2



3



Écoulement & Arrivée d'eau

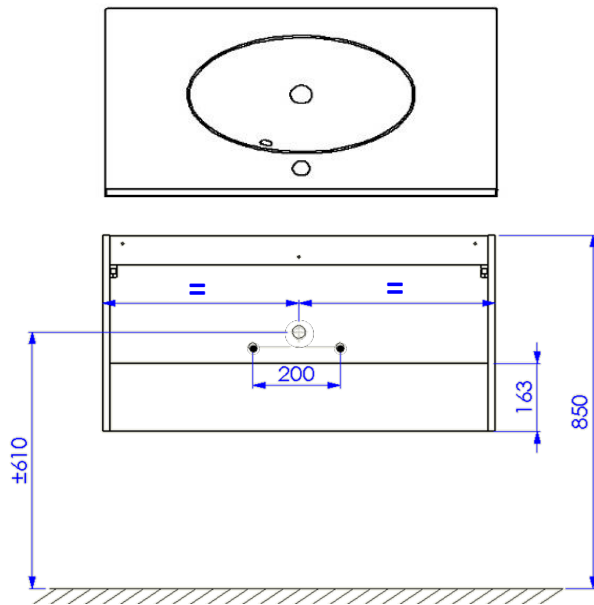
Water flow/Water inlet - Wateruitstroom/Wateraanvoer - Wasserfluss/Wassereinlass

Meuble sous vasque + Vasque centrée

Wastafelonderbouw - Undersink - Waschtischunterschrank

+

Centered washbasin - Gecentreerd wasbak - Zentralwaschbecken
600/700/800/900/1000/1200 (mm)

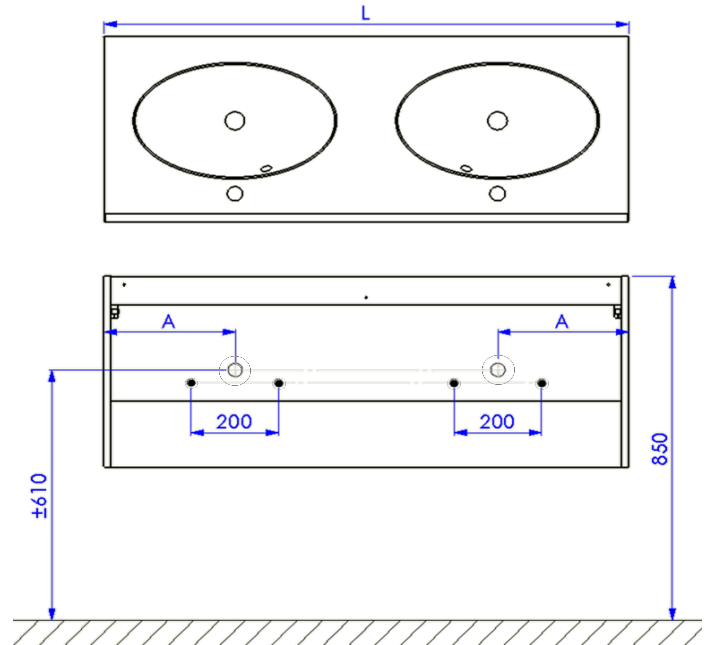


Meuble sous vasque + Vasque double/décentrée

Wastafelonderbouw - Undersink - Waschtischunterschrank

+

Double washbasin - Dubbele wasbak - Doppelwaschbecken/
Decentered washbasin - Decentreerde wasbak - Dezentrales
Waschbecken



Double vasque - Double washbasin - Dubbele wasbak - Doppelwaschbecken	
L (mm)	A (mm)
1050	250
1200	300
1400	350

Vasque décentrée - Decentered washbasin - Decentreerde wasbak - Dezentrales Waschbecken	
L (mm)	A (mm)
1000	400
1200	300

○ Écoulement d'eau - Water flow - Wateruitstroom - Wasserfluss

● Arrivée d'eau - Water inlet - Wateraanvoer - Wassereinlass