

Garantie:

La garantie de 5 ans couvre les éventuels défauts de fabrication reconnus par notre service après vente, dans la mesure où l'installation est réalisée dans les règles de l'art et conformément aux instructions de montage ci-après.

Sont exclus de la garantie:

- Les dégâts occasionnés par un mauvais entretien (produits d'entretien trop abrasifs, produits chimiques) et dégâts par le calcaire.
- Les dommages dus au transport ou à une mauvaise manutention.
- Les éventuels frais de pose et de dépose.
- Les défauts liés à une utilisation anormale.

Nettoyage:

Nettoyer le produit avec de l'eau chaude et du savon à l'aide d'une éponge ou d'un chiffon doux.

Rincer à l'eau chaude.

Ne pas employer de poudres abrasives, d'alcool ou de solvant, ni détergents acides.

FR

**Garantie:**

De garantie van 5 jaar dekt eventuele fabricagefouten erkend door onze dienst naverkoop en alleen indien de installatie gerealiseerd werd volgens de regels van de kunst, conform de bijgaande montage-instructies.

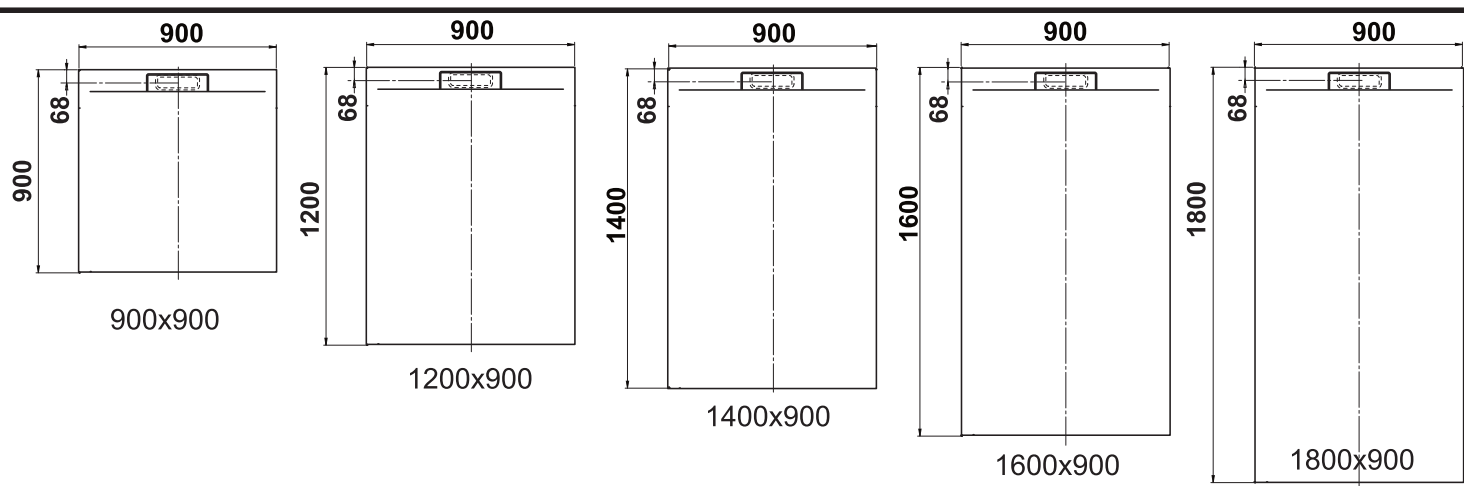
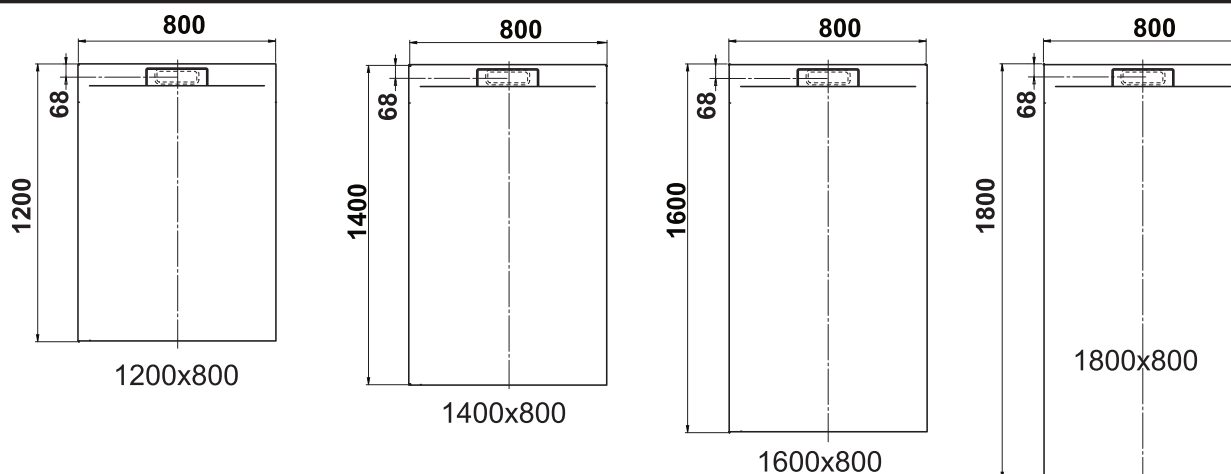
Volgende schadegevallen worden niet als garantie beschouwd:

- Schade door verkeerd onderhoud (bv. door gebruik van schurende onderhoudsproducten, chemische producten...) of schade door kalk.
- Schade door transport of door een slecht gebruik.
- Eventuele plaatsingskosten of kosten voor het verwijderen.
- Schade door abnormaal gebruik.

Onderhoud :

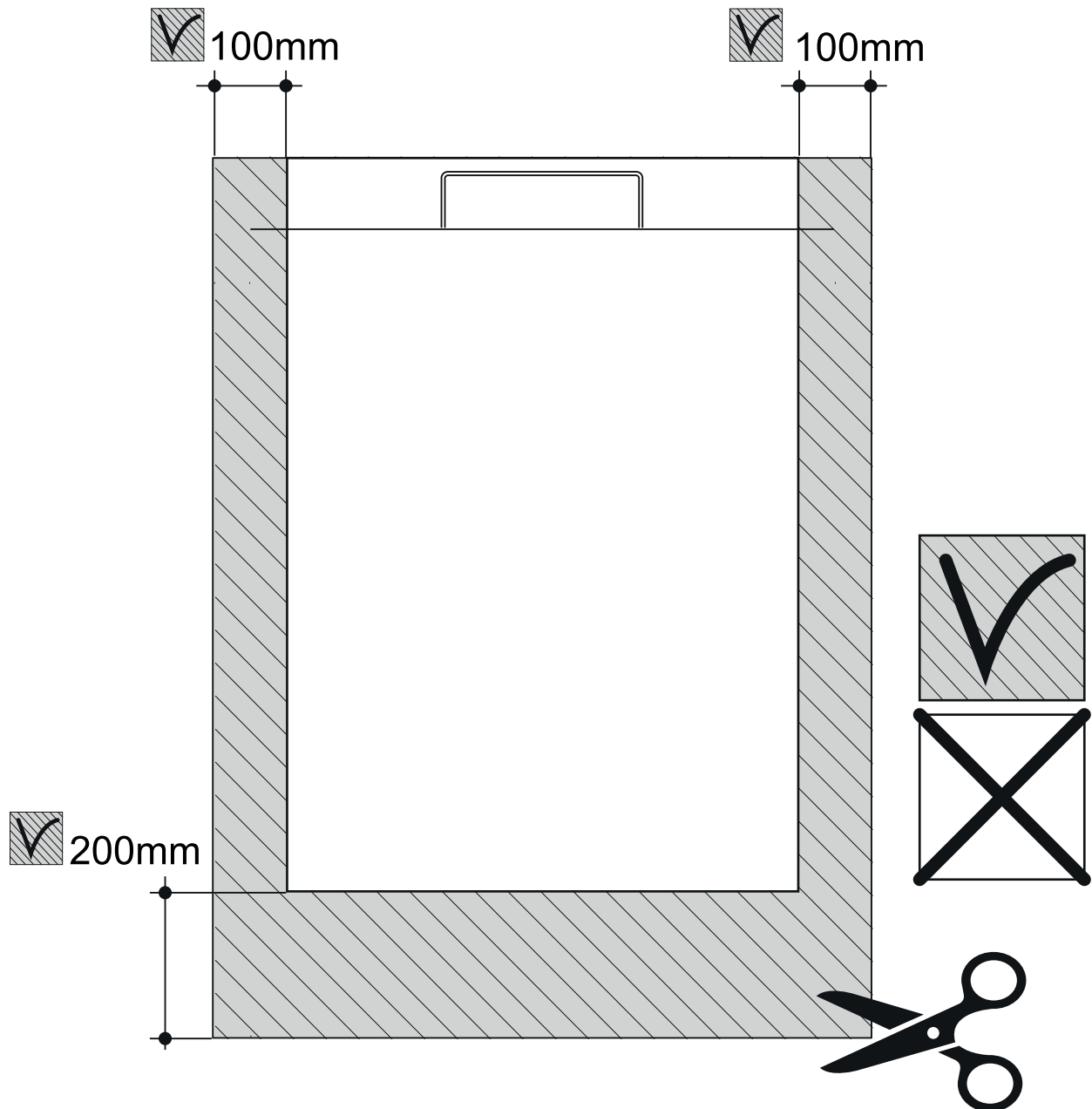
U kunt het product best schoonmaken met behulp van een zachte doek en een sopje van warm water en zeep. Spoel altijd na met warm water. Het gebruik van schuurmiddelen en detergents met alcohol, oplosmiddelen of zuren wordt afgeraden.

NL





Ajustable Instelbaar

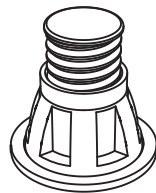


FR : Le receveur de douche est recoupable selon les zones de découpe indiquées ci-dessus. Pour cela, utiliser une scie à onglet, disque diamant, vitesse de rotation la plus élevée

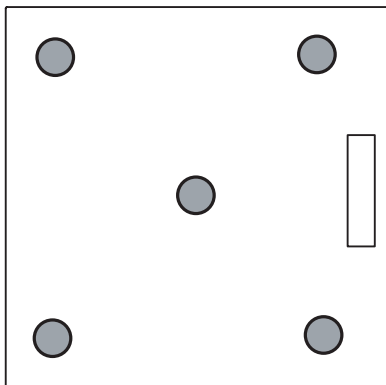
NL : De douchebak kan worden bijgesneden op de hierboven getoonde plekken. Gebruik hiervoor een verstekzaag, met diamantzaagblad, hoogste rotatiesnelheid

EN : The shower tray can be recut in the areas shown above. To do so, use a mitre saw, with diamond saw blade, highest rotation speed

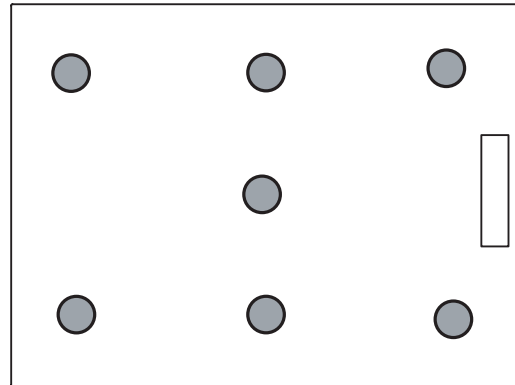
DE : Die Duschwanne kann in den oben gezeigten Zonen beschnitten werden. Verwenden Sie dazu eine Gehrungssäge, mit Diamantsägeblatt, höchste Drehzahl

3Pieds réglables (**Non fournis**)Regelbare poten (**Niet bijgeleverd**)

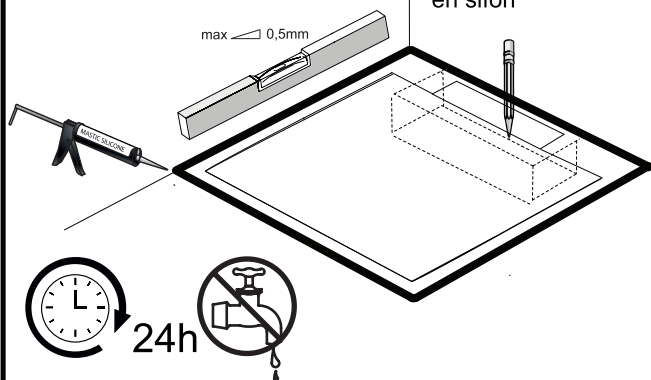
900x900
1200x800
1400x800
1200x900



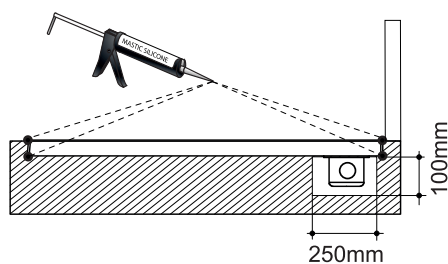
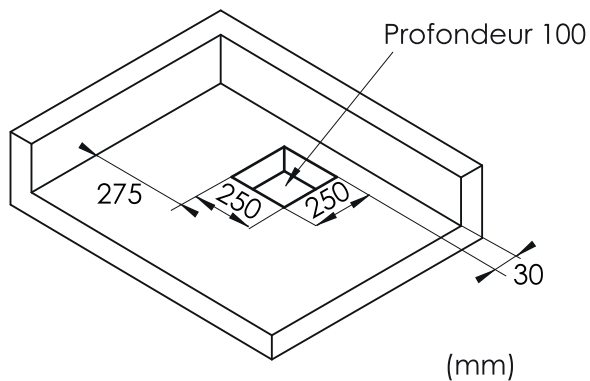
1600x800
1800x800
1400x900
1600x900
1800x900

**4****A** Option A / Optie A

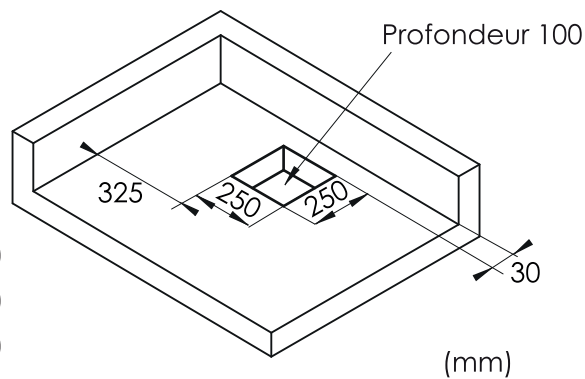
Installation encastrée
Installatietype: ingebouwde douchebak
en sifon



1200x800
1400x800
1600x800
1800x800



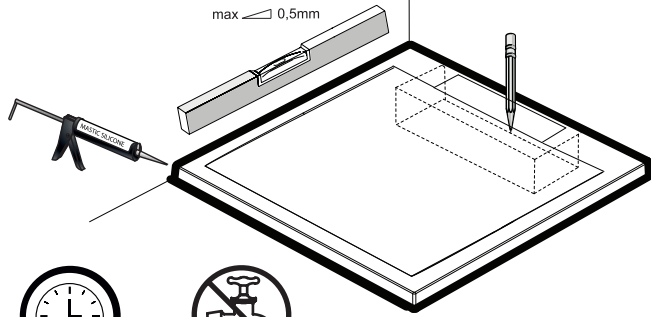
900x900
1200x900
1400x900
1600x900
1800x900



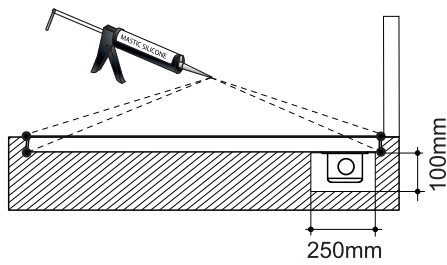
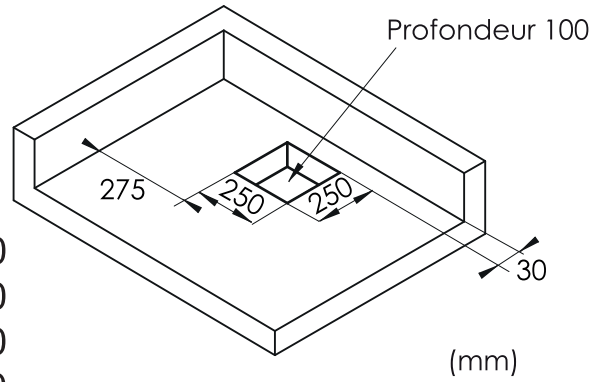
5

B Option B / Optie B

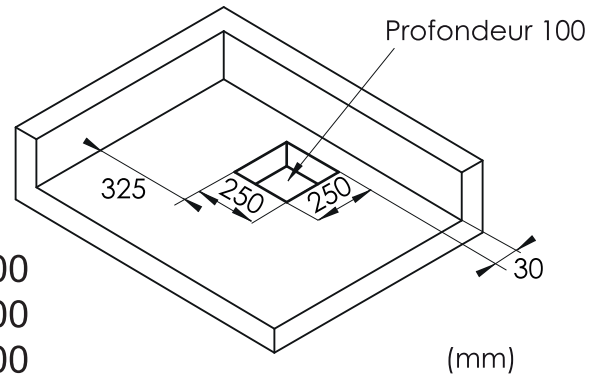
Installation à poser.
Installatietype: opgebouwde douchebak en ingebouwde sifon.



1200x800
1400x800
1600x800
1800x800



900x900
1200x900
1400x900
1600x900
1800x900



6

C Option C / Optie C

Installation surelevée
Installatietype: douchebak en sifon opgebouwd met behulp van poten.

