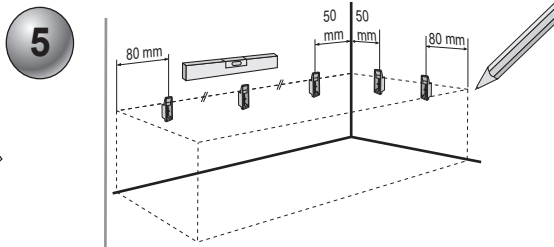
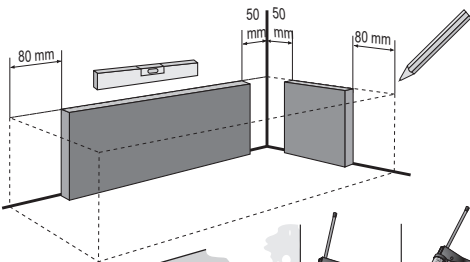
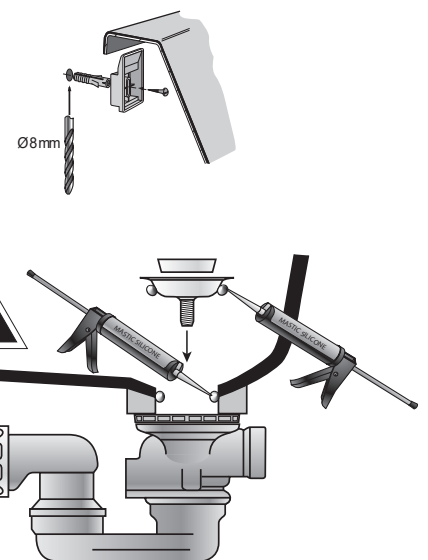


Béton cellulaire ou autre scellé au sol
 Zellbeton oder anderes im Boden vergossen
 Op de grond korrelbeton of andere metselwerk
 Cellular concrete or others sealed in the floor
 Hormigón celular u otro sellado(sello) en el suelo
 Betão celular ou outro selo judicial ao sol



Ou - Oder - Of - Or - O
 Option : Kit réf. 548744



- Faire un joint de silicone autour du trou de la bonde de vidage entre la partie Toplax et la bague P.V.C. , et autour de la pièce métallique.
- Zum Eindichten : Silikon rundum innerhalb des Randes der Ablauföffnung zwischen Toplax-Teil und P.V.C. Leiste und um das Metallstück.
- Plaats een voeg silicone rond het afvoergat tussen de TOPLAX en de PVC-ring en rond het metalen stuk.
- Insert silicone sealant around the waste system where it joins the Toplax and PVC surround, also between the metallic parts and the bath.
- Fare un giunto di silicone intorno alla piletta di scarico tra la parte in toplax e l'anello in PVC e tutt' intorno al pezzo metallico

FRANÇAIS**Garantie :**

La garantie de 12 ans couvre les éventuels défauts de fabrication reconnus par notre service après vente, dans la mesure où l'installation est réalisée dans les règles de l'art et conformément aux instructions de montage ci après. Le non-respect des conseils d'utilisation et méthodes de pose entraînera systématiquement l'annulation de la garantie.

Sont exclus de la garantie :

- Les dégâts occasionnés par un mauvais entretien (produits d'entretien trop abrasifs, calcaire, produits chimiques...)
- Les dommages dus au transport ou à une mauvaise manipulation
- les éventuels frais de pose et de dépose
- les défauts liés à une utilisation anormale

Nettoyage :

Nettoyer le produit avec de l'eau chaude et du savon (ou un autre produit adapté à l'acrylique) à l'aide d'une éponge ou d'un chiffon doux. Rincer à l'eau chaude. Ne pas employer de poudres abrasives, d'alcool ou de solvant.

ENGLISH**Guarantee :**

The guarantee of 12 years covers all manufacturing defects acknowledged by our After Sales department in as far as the installation is carried out using standard practices and following the installation instructions given. Failure to comply with instructions for use and laying methods will systematically result in cancellation of the warranty.

Excluded from the guarantee:

- Damage due to poor maintenance (cleaning products that are too abrasive, scale deposits, chemicals, etc.)
- Damages during transport or due to poor handling.
- Any installation and dismantling costs
- Defects related to abnormal use

Maintenance :

Clean product with warm water and soap (or any other acrylic-friendly product) using a sponge or soft cloth. Rinse with warm water. Do not use scouring products, alcohol, or solvents.

DEUTSCH**Garantie :**

Die Garantie für 12 Jahre deckt eventuelle Fabrikationsfehler, die von unserem Kundendienst anerkannt wurden, insofern die Installation nach fachgerechten Regeln und in Übereinstimmung mit den nachfolgenden Montageanleitungen vorgenommen wurde. Die Nichtbeachtung der Benutzungsrichtschiäge und der Methoden von Legen wird systematisch die Annullierung der Garantie fortziehen.

Von der Garantie ausgenommen sind :

- Schäden, die durch eine unsachgemäße Pflege verursacht wurden (zu abrasive, kalkhaltige Pflegemittel, chemische Mittel, ...)
- Schäden aufgrund des Transports oder einer unsachgemäßen Handhabung.
- Eventuelle Kosten für den Ein- und Ausbau
- Schäden in Verbindung mit einer unsachgemäßen Nutzung.

Reinigung :

Reinigen Sie nach dem Produkt mit warmem Wasser und Seife (oder einem anderen für Acryl geeigneten Mittel) mit Hilfe eines Schwammes oder eines weichen Tuches. Spülen Sie mit warmem Wasser nach.

Verwenden Sie kein Scheuermittel, Alkohol oder Lösungsmittel.

NETERLANDS**Garantie :**

De garantie zowat 12 jaren dekt de eventuele fabrieksfouten die worden erkend door onze klantenservice, voor zover de installatie is uitgevoerd volgens de regels van de kunst en conform de hierna vermelde montage-instructies. Het niet naleven van de adviezen en methoden van pose, trekt stelselmatig en methoden van pose, trekt stelselmatig de opzegging van de akte van borgtocht

Onder de garantie vallen niet:

- De beschadigingen die gevolg zijn van slecht onderhoud (onderhoudsmiddelen met te veel schuurmiddel, kalk, chemische producten etc.)
- Schade te wijten aan het transport of aan een verkeerde hantering.
- De eventuele kosten voor plaatsen en verwijderen
- De beschadigingen als gevolg van een afwijkend gebruik

Gewoon onderhoud van het bad:

Het product reinigen met warm water en zeep (of een ander reinigingsmiddel voor acryl) met behulp van een spons of een zachte doek.

Geen solventen, alcohol of schuurmiddelen gebruiken.

SPAIN**Garantía :**

La garantía 12 años cubre todo defecto de fabricación reconocido por nuestro servicio de posventa, siempre que la instalación se realice siguiendo las prácticas establecidas y conforme a las instrucciones de montaje aquí expuestas. El incumplimiento de los consejos de utilización y métodos de postura provocará sistemáticamente la anulación de la garantía

Quedan excluidos de la garantía:

- Los danos ocasionados por un mal mantenimiento (productos de limpieza demasiado agresivos, cal, productos químicos...)
- Los danos debidos al transporte o a una manipulación incorrecta
- Los posibles gastos de montaje y desmontaje
- Los defectos debidos a una utilización anormal

Mantenimiento:

Limpie la bañera y el faldón con agua caliente y jabón (u otro producto apto para el material acrílico), con la ayuda de una esponja o de un trapo suave. Enjuague con agua caliente. No utilice polvos abrasivos, alcohol o disolvente.

PORTUGAL**Garantia :**

A garantia de 12 anos cobre os eventuais defeitos de fabrico reconhecidos pelo nosso serviço de pós-venda, na medida em que a instalação foi efectuada de acordo com as regras da arte conformemente às instruções de montagem que se segue.

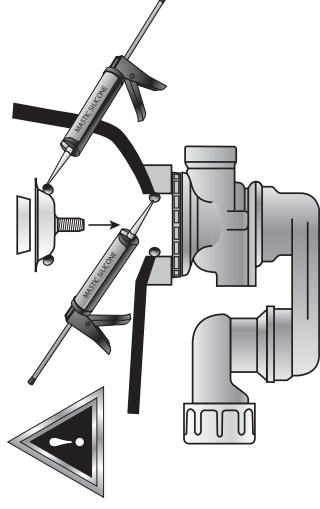
O fracasso para respeitar o conselho de uso e métodos de posa puxará o cancelamento da garantia sistematicamente.

Estão excluidas da garantia:

- Os danos ocasionados por má manutenção (produtos de manutenção demasiado abrasivos, calcário, produtos químicos, ...)
- Danos devidos ao transporte ou uma má manutenção.
- Os eventuais custos de instalação e desinstalação
- Os defeitos resultantes de uma utilização anormal

Manutenção corrente:

Depois do banho, limpar a banheira y painel com água quente e sabão (ou outro produto adaptado ao acrílico) com a ajuda de uma esponja ou de um pano suave. Lavar com água quente. Não empregar pós abrasivos, álcool ou dissolvente.



- Faire un joint de silicone autour du trou de la bonde de vidage entre la partie Toplax et la bague P.V.C., et autour de la pièce métallique.
- Zum Eindichten : Silikon rundum innerhalb des Randes der Ablauföffnung zwischen Toplax-Teil und P.V.C. Leiste und um das Metallstück.
- Plaats een voeg silicone rond het afvoergat tussen de TOPLAX en de PVC-ring en rond het metalen stuk.
- Insert silicone sealant around the waste system where it joins the Toplax and PVC surround, also between the metallic parts and the bath.
- Fare un giunto di silicone intorno alla piletta di scarico tra la parte in toplax e l'anello in PVC e tutt' intorno al pezzo metallico