

FRANÇAIS

Garantie :

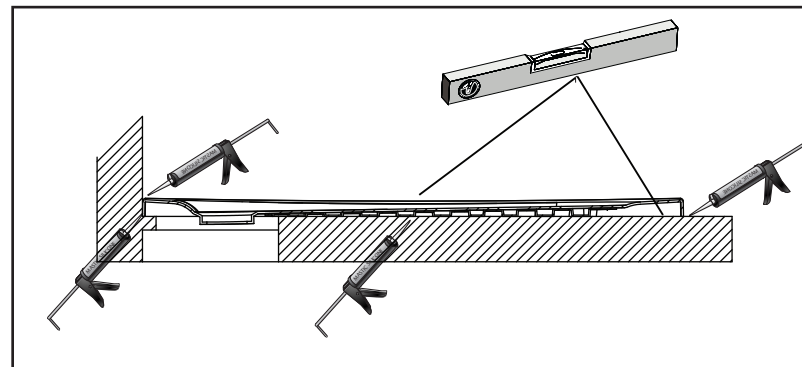
La garantie de 5 ans couvre les éventuels défauts de fabrication reconnus par notre service après vente, dans la mesure où l'installation est réalisée dans les règles de l'art et conformément aux instructions de montage ci après. Le non-respect des conseils d'utilisation et méthodes de pose entraînera systématiquement l'annulation de la garantie.

Sont exclus de la garantie :

- Les dégâts occasionnés par un mauvais entretien (produits d'entretien trop abrasifs, calcaire, produits chimiques,...)
- Les dommages dus au transport ou à une mauvaise manutention
- les éventuels frais de pose et de dépose
- les défauts liés à une utilisation anormale

Nettoyage :

Nettoyer le produit avec de l'eau chaude et du savon (ou un autre produit adapté à l'acrylique) à l'aide d'une éponge/éponge ou d'un chiffon doux. Rincer à l'eau chaude. Ne pas employer de poudres abrasives, d'alcool ou de solvant.



ENGLISH

Guarantee :

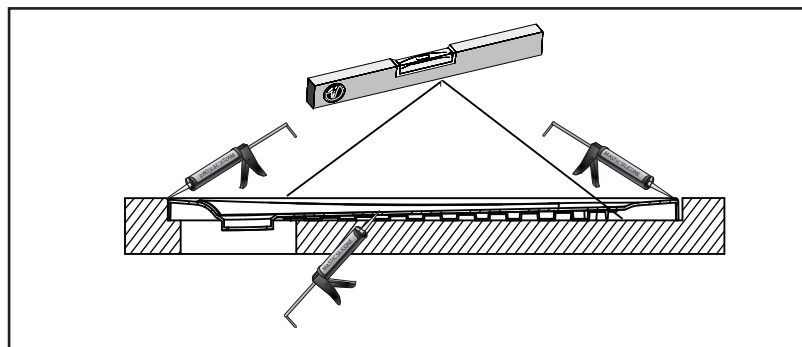
The guarantee of 5 years covers all manufacturing defects acknowledged by our After Sales department in as far as the installation is carried out using standard practices and following the installation instructions given. Failure to comply with instructions for use and laying methods will systematically result in cancellation of the warranty.

Excluded from the guarantee:

- Damage due to poor maintenance (cleaning products that are too abrasive, scale deposits, chemicals, etc.)
- Damages during transport or due to poor handling.
- Any installation and dismantling costs
- Defects related to abnormal use

Maintenance :

Clean product with warm water and soap (or any other acrylic-friendly product) using a sponge or soft cloth. Rinse with warm water. Do not use scouring products, alcohol, or solvents.



DEUTSCH

Garantie :

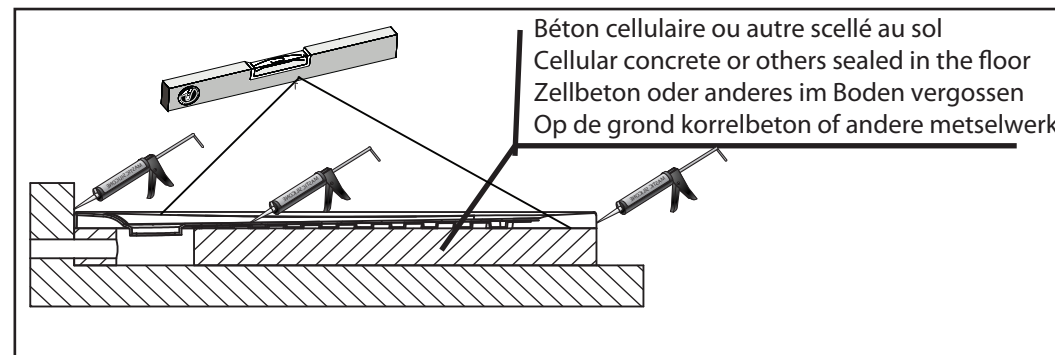
Die Garantie für 5 Jahre deckt eventuelle Fabrikationsfehler, die von unserem Kundendienst anerkannt wurden, insofern die Installation nach fachgerechten Regeln und in Übereinstimmung mit den nachfolgenden Montageanleitungen vorgenommen wurde. Die Nichtbeachtung der Benutzungsratschläge und der Methoden von Legen wird systematisch die Annullierung der Garantie fortziehen.

Von der Garantie ausgenommen sind :

- Schäden, die durch eine unsachgemäße Pflege verursacht wurden (zu abrasive, kalkhaltige Pflegemittel, chemische Mittel, ...)
- Schäden aufgrund des Transports oder einer unsachgemäßen Handhabung.
- Eventuelle Kosten für den Ein- und Ausbau
- Schäden in Verbindung mit einer unsachgemäßen Nutzung.

Reinigung :

Reinigen Sie nach dem Produkt mit warmem Wasser und Seife (oder einem anderen für Acryl geeigneten Mittel) mit Hilfe eines Schwammes oder eines weichen Tuches. Spülen Sie mit warmem Wasser nach. Verwenden Sie kein Scheuermittel, Alkohol oder Lösungsmittel.



NEDERLANDS

Garantie :

De garantie zowat 5 jaren dekt de eventuele fabrieksfouten die worden erkend door onze klantenservice, voor zover de installatie is uitgevoerd volgens de regels van de kunst en conform de hierna vermelde montage-instructies. Het niet naleven van de adviezen en methoden van pose, trekt stelselmatig en methoden van pose, trekt stelselmatig de opzegging van de akte van borgtocht

Onder de garantie vallen niet:

- De beschadigingen die gevolg zijn van slecht onderhoud (onderhoudsmiddelen met te veel schuurmiddel, kalk, chemische producten etc.)
- Schade te wijten aan het transport of aan een verkeerde hantering.
- De eventuele kosten voor plaatsen en verwijderen
- De beschadigingen als gevolg van een afwijkend gebruik

Gewoon onderhoud van het bad:

Het product reinigen met warm water en zeep (of een ander reinigingsmiddel voor acryl) met behulp van een spons of een zachte doek.

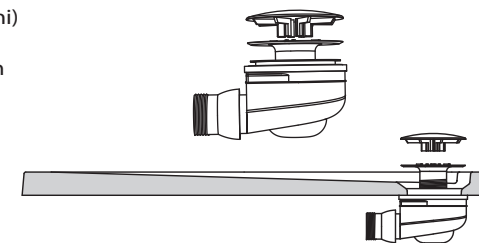
Geen solventen, alcohol of schuurmiddelen gebruiken.

Siphon grand débit pour douche Ø90mm (Non fourni)

Sifon met groot afvoercapaciteit voor douche Ø90mm (Niet bijgeleverd)

Sifon gran caudal Ø90mm para ducha (no incluido)

Vedante para chuveiro Ø90mm (não fornecida)



Service consommateur : + 33 (0) 3 25 71 10 33