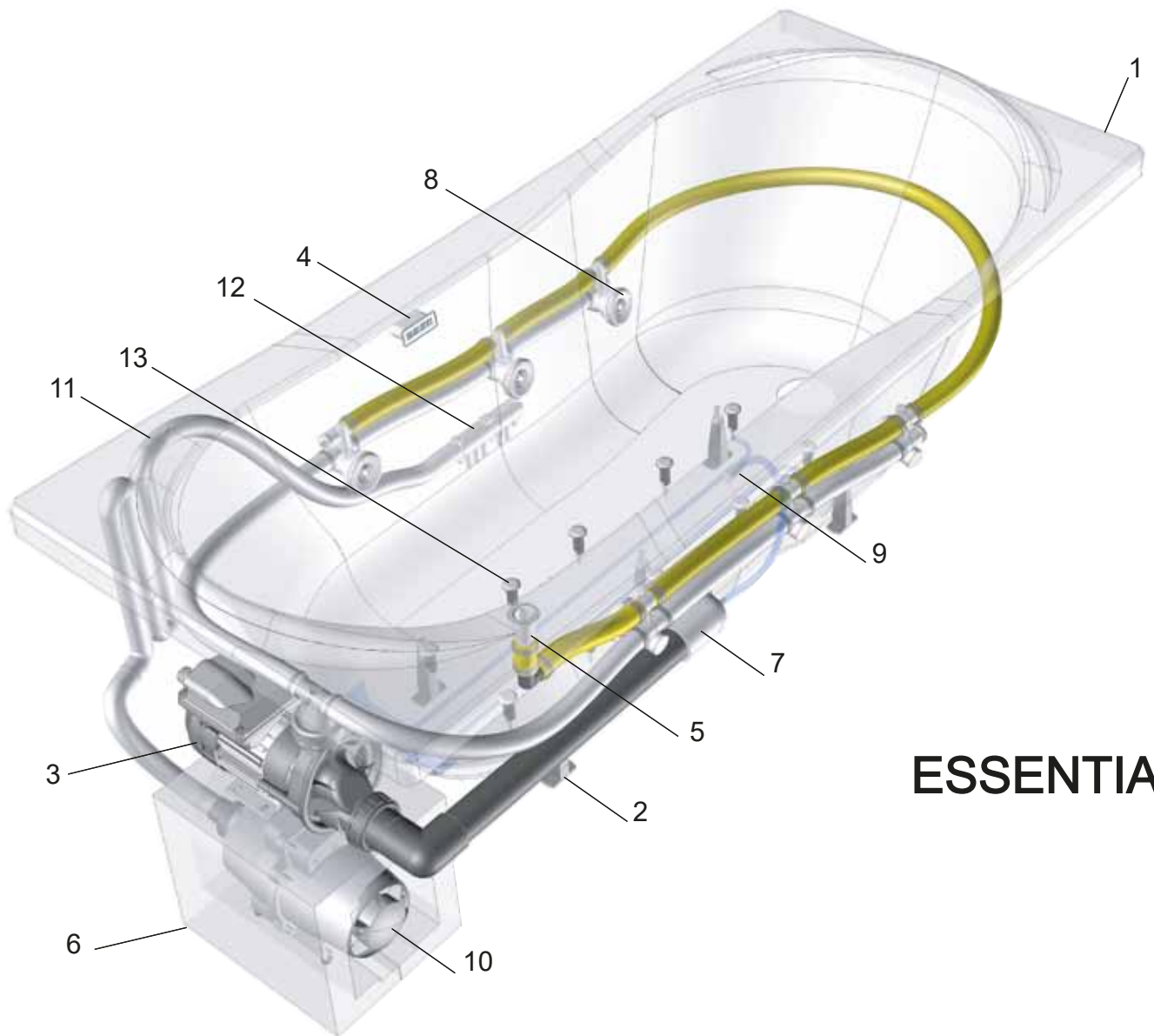
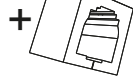
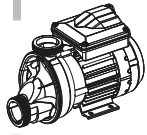


ESSENTIA

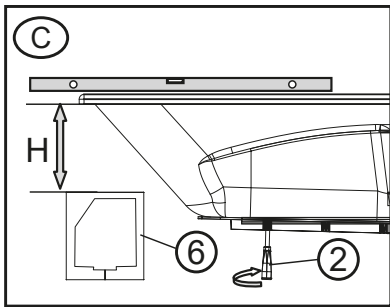
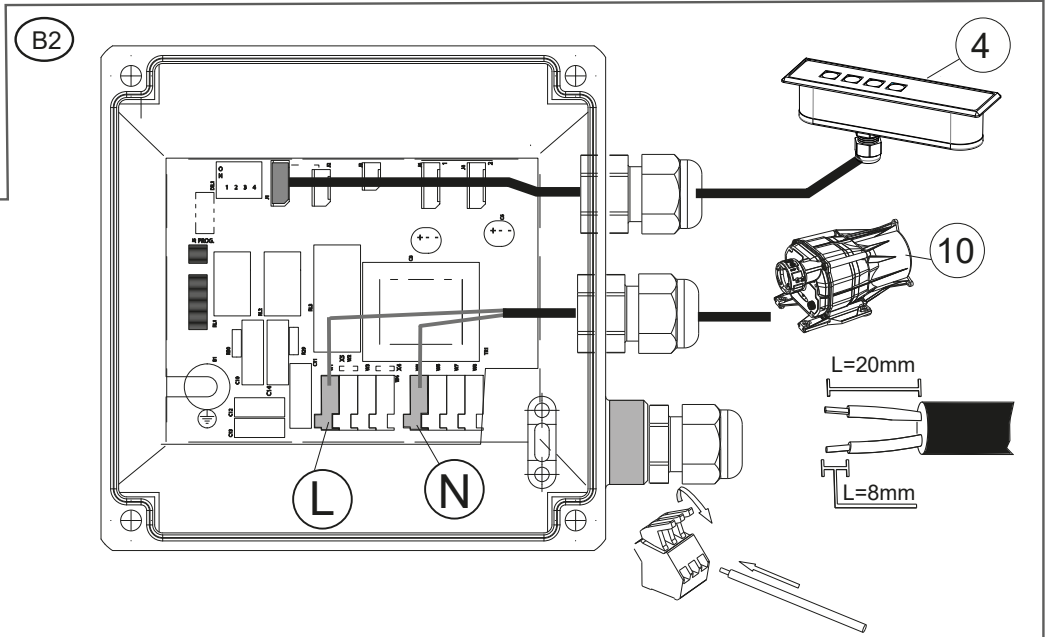
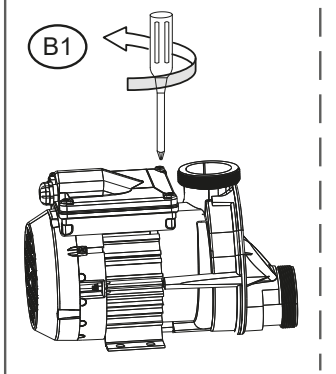
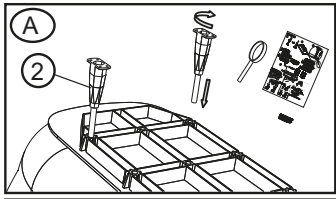
Numéro de série de votre baignoire
Serial number of your bathtub
Seriennummer ihrer badewanne
Seriennummer van uw badkuip
Número de serie de su bañera
Número de série da sua banheira



ESSENTIA



(x4) (x5)



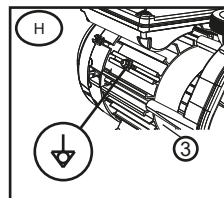
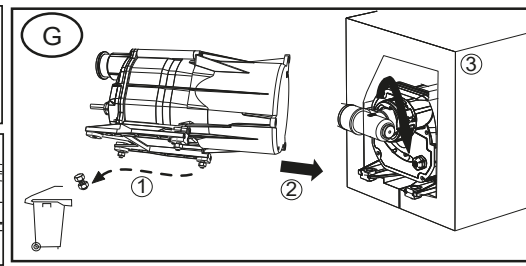
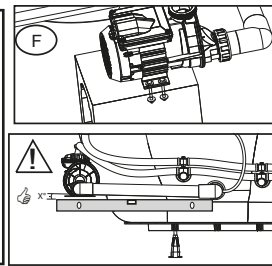
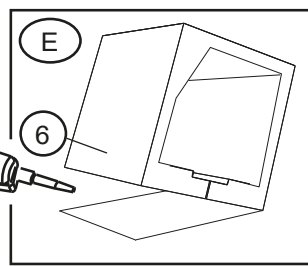
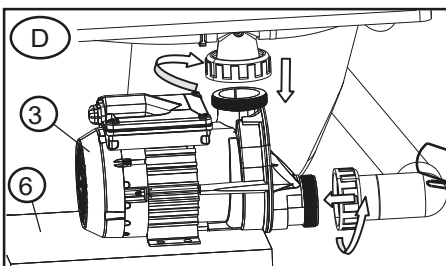
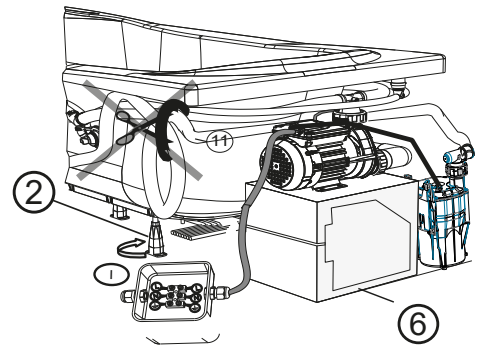
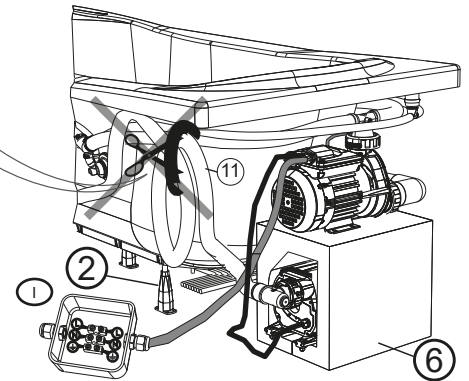
Attention:

- La boucle de sécurité est un élément de sécurité important, il est interdit de défaire le collier de maintien de cette boucle qui se trouve sous la plaque de la baignoire.
- Do not unset the safety double-loop
- Die Sicherungsverbindung darf auf keinen fall gelöst
- De dubbele veiligheidslus niet demonteren
- No desmonte el doble bucle de seguridad
- Não desmontar o duplo



ESSENTIA (standard)	H (mm)
160X100	290/310
140x140	265/275
170x75	240/250
180x80	245/255
Réf: 245016	270/275
Réf: 245010	270/275

ESSENTIA (hors std)	H (mm)
Réf: 245011	280/285
Réf: 245017	295/300





MESSAGE EAU

- o Une première impulsion sur cette touche, permet de mettre en marche la pompe.
- o Une seconde impulsion arrête la pompe.

WASSERMASSEGE

- o Mit einem ersten Tastendruck kann der Pumpe eingeschaltet werden.
- o Ein zweites Drücken des Knopfes stellt den Pumpe ab

WATER MASSAGE

- o Pressing this button once starts up the pump.
- o Pressing it again stops the pump

WATERMASSEGE

- o Een eerste druk op deze toets stelt de pomp in werking.
- o Een tweede druk stopt de pomp

MASAJE DE AGUA

- o Una primera pulsación de esta tecla permite poner en marcha la bomba.
- o Una segunda pulsación detiene la bomba.

MASSAGEM DE ÁGUA

- o Um primeiro impulso sobre esta tecla, permite colocar em funcionamento a bomba.
- o Um segundo impulso faz parar a bomba.



MESSAGE AIR

- o Une première impulsion sur cette touche, permet de mettre en marche le blower.
- o Une seconde impulsion arrête le blower.

LUFTMASSEGE

- o Mit einem ersten Druck auf den Knopf kann der Blower mit 100% seiner maximalen Leistung eingeschaltet werden.
- o Ein zweites Drücken des Knopfes stellt den Blower ab.

AIR MASSAGE

- o Pressing this button once starts up the blower at 100% power and the indicator light above the button comes on.

- o Pressing again stops the blower.

AIR MASSAGE

- o Een eerste druk op deze toets stelt de blower in werking op 100% van het maximale vermogen, het lampje boven de toets licht dan ook op.

- o Een tweede druk stopt de blower.

MASAJE DE AIRE

- o Una primera pulsación de esta tecla permite poner en marcha el soplador al 100% de su potencia máxima. El indicador que hay encima de la tecla se ilumina.

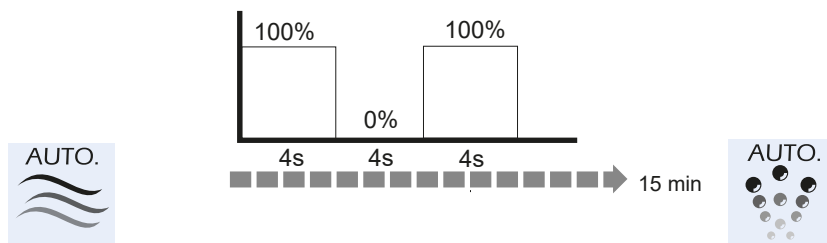
- o Una segunda pulsación detiene el soplador.

MASSAGEM COM AR

- o Um primeiro impulso sobre esta tecla, permite colocar em funcionamento a turbina a 100% da potência máxima, com o indicador por baixo da tecla a acender-se.

- o Um segundo impulso faz parar a turbina

PROGRAMME AUTOMATIQUE "PULSE EAU" "PULSE AIR" - AUTOMATISHES PROGRAMM "WASSER" "LUFT" - AUTOMATIC PROGRAMME "WATER" "AIR"
 AUTOMATISCH PROGRAMMA "WATER" "AIR" - PROGRAMA AUTOMATICO "AGUA" "AIRE" - PROGRAMA AUTOMATICO "ÁGUA" "COM AR"



Programme PULSE (MESSAGE EAU)

- o Une première impulsion sur cette touche, permet de mettre en marche le programme PULSE EAU.

- o Une seconde impulsion arrête le programme PULSE EAU.

WASSERPULSE-Programm (Wassermassage)

- o Drücken Sie den Knopf, um die Funktion PULSE auszulösen (Wassermassage)

- o Durch erneutes Drücken der Taste wird die PULSE-Funktion beendet (Wassermassage)

PULSE Program (WATER MASSAGE)

- o A first press on this key, allows to start the PULSE WATER program.

- o A second pulse stops the PULSE WATER program.

PULSE-programma (WATERMASSEGE)

- o Een eerste druk op deze toets staat toe om het PULSE WATER-programma te starten.

- o Een tweede puls stopt het PULSE WATER-programma.

Programa PULSE (MASAJE DE AGUA)

- o Una primera pulsación en esta tecla, permite iniciar el programa PULSE WATER.

- o Un segundo pulso detiene el programa PULSE WATER.

Programa PULSE (MASSAGEM DE ÁGUA)

- o Um primeiro toque nessa tecla permite iniciar o programa PULSE WATER.

- o Um segundo pulso interrompe o programa PULSE WATER.

Programme PULSE (Massage air)

- o Une première impulsion sur cette touche, permet de mettre en marche le programme "PULSE" du massage AIR.

- o Une seconde impulsion arrête le programme "PULSE" du massage AIR.

PULSE AIR-Programm (AIR-Massage)

- o Drücken Sie den Knopf, um die Funktion PULSE auszulösen (AIR-Massage).

- o Durch erneutes Drücken der Taste wird die PULSE-Funktion beendet (AIR-Massage)

PULSE program (Air massage)

- o A first press on this button allows you to start the AIR massage PULSE program.

- o A second pulse stops the " PULSE " program of the AIR massage.

PULSE-programma (luchtmassage)

- o Met een eerste druk op deze knop kunt u het AIR massage PULSE-programma starten.

- o Een tweede puls stopt het " PULSE " programma van de AIR-massage.

Programa PULSE (masaje de aire)

- o La primera vez que presiona este botón le permite iniciar el programa de masaje AIR PULSE.

- o Un segundo pulso detiene el programa " PULSE " del masaje AIR.

Programa PULSE (massagem aérea)

- o Pressionar este botão pela primeira vez permite iniciar o programa PULSE de massagem AIR.

- o Um segundo pulso interrompe o programa " PULSE " da massagem AIR.

NOTICE BALNEO ESSENTIA

F



Avant installation, s'assurer que la baignoire et son équipement n'ont pas subi de détérioration. Signaler sans tarder tout dégât apparent au déballage auprès de notre service après vente.

Cet appareil peut être utilisé par des enfants âgés d'au moins 8 ans et par des personnes ayant des capacités physiques, sensorielles ou mentales réduites ou dénuées d'expérience ou de connaissance, s'ils (si elles) sont correctement surveillé(e)s ou si des instructions relatives à l'utilisation de l'appareil en toute sécurité leur ont été données et si les risques encourus ont été appréhendés. Les enfants ne doivent pas jouer avec l'appareil. Le nettoyage et l'entretien par l'utilisateur ne doivent pas être effectués par des enfants sans surveillance.

RECOMMANDATIONS IMPORTANTES AVANT INSTALLATION

Lire attentivement la notice, notamment au niveau de l'installation électrique (elle doit être effectuée par un électricien qualifié, conformément à la norme NF C15-100 / A5) et au niveau de l'installation des trappes d'accès et des grilles d'aération.

L'alimentation de la baignoire balnéo doit être obligatoirement protégée par un dispositif de protection à courant différentiel résiduel de 30mA ainsi qu'un dispositif de séparation omnipolaire ayant une distance d'ouverture des contacts d'au moins 3mm ou par un disjoncteur différentiel de 30mA assurant les deux fonctions précédemment citées. Ceux-ci doivent être installés hors des volumes 0,1 et 2 (voir figure dans paragraphe INSTALLATION ELECTRIQUE).



Un essai en eau avant montage définitif doit être réalisé afin de s'assurer du bon fonctionnement du système. L'emplacement de la baignoire doit être propre : pas de poussières, sciures, copeaux ou autres qui risqueraient d'être aspirés par la pompe à eau, ce qui endommagerait le système. L'installation d'un adoucisseur d'eau garantira une plus grande longévité du système.

PLAN D'ENSEMBLE DE LA BAIGNOIRE BALNEO ESSENTIA

- | | |
|------------------------|----------------------|
| ① Baignoire | ⑧ Buses |
| ② Pieds de baignoire | ⑨ Vaccum breaker |
| ③ Pompe | ⑩ Blower |
| ④ Touche de commande | ⑪ Boucle de sécurité |
| ⑤ Venturi permanent | ⑫ Nourrice |
| ⑥ Support moteur | ⑬ Injecteur d'air |
| ⑦ Crépine d'aspiration | |

CARACTERISTIQUES TECHNIQUES

Produit conforme aux directives basse tension **2014/35/UE** et **CEM 2014/30/UE**

NF EN 60335-2-60 et NF D11.113

UTE C 00.200/C 00.105

Pompe à EAU : 500W

Blower AIR : 700W

Clavier de commande balnéo en TBTS

Alimentation générale: 230V 50Hz

Puissance consommée système ESSENTIA : 1200W Maxi

Classe de protection : CLASSE 1

Indice de protection : IPX5

LA GARANTIE BALNEO

La baignoire balnéo ESSENTIA est garantie 2 ans contre tout défaut de fabrication reconnu par notre service après vente. La garantie prend en charge

le remplacement de la pièce défectueuse et la main d'œuvre dans la mesure où les travaux sont réalisés par des techniciens agréés par NEW BATH. La garantie commence à la date d'achat, attestée par la date de facture, et s'étend sur une période de 2 ans dans la limite des conditions suivantes :

- L'installation, le réglage et les réparations doivent être effectués par un installateur qualifié.
- L'alimentation électrique doit être conforme à la norme NF C15-100 / A5.
- L'alimentation de la baignoire balnéo doit être obligatoirement protégée par un dispositif de protection à courant différentiel résiduel de 30mA ainsi qu'un dispositif de séparation omnipolaire ayant une distance d'ouverture des contacts d'au moins 3mm ou par un disjoncteur différentiel de 30mA assurant les deux fonctions précédemment citées.
- La notice d'installation et d'utilisation doit être respectée (la garantie n'intervient pas en cas de non respect des instructions de montage ou de mauvaise utilisation).
- Aucune réparation sans l'accord de notre service après vente ne peut être effectuée.

Ne sont pas couverts par la garantie BALNEO :

- Les dégâts occasionnés par un mauvais entretien (saletés bouchant les tuyaux ou endommageant les moteurs, produits d'entretien trop abrasifs, calcaire, produits chimiques, ...)
- Les dégâts occasionnés par la foudre, catastrophes naturelles ou surtension.
- Les dommages dus au transport ou à une mauvaise manutention.
- Les produits pour les salles d'exposition.
- Les éventuels frais de pose et de dépose.
- Les défauts liés à une utilisation anormale et/ou l'utilisation de produits d'entretien autres que ceux recommandés.

LA GARANTIE BAIGNOIRE

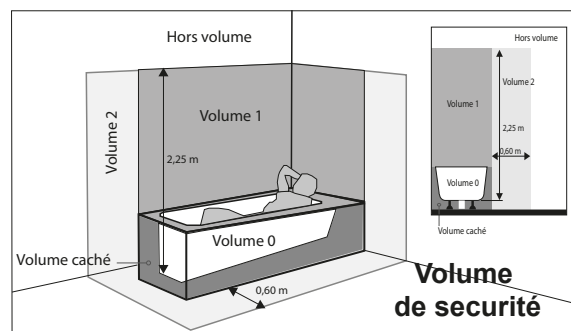
La garantie de 10 ans couvre les éventuels défauts de fabrication reconnus par notre service après vente, dans la mesure où l'installation est réalisée dans les règles de l'art et conformément aux instructions de montage ci-contre.

Sont exclus de la garantie :

- Les dégâts occasionnés par un mauvais entretien (produits d'entretien trop abrasifs, calcaire, produits chimiques, ...).
- Les dommages dus au transport ou à une mauvaise manutention.
- Les éventuels frais de pose et de dépose.
- Les défauts liés à une utilisation anormale.

INSTALLATION ÉLECTRIQUE

L'alimentation électrique sous la baignoire ne doit pas comporter d'éléments métalliques (armure ou gaine même inaccessible). Elle doit être réalisée par des conducteurs isolés dans un conduit isolant ou des câbles multi-conducteurs avec gaine isolante de type : A05 W-F, FR-N05 W-U et R, U1000 R2V... (La section est à déterminer en fonction de la puissance du système).



Le câble d'alimentation du coffret électronique, est à raccorder à demeure à l'alimentation fixe. Le raccordement électrique doit se faire dans un boîtier de dérivation de type IPX5 (non fourni). Ce boîtier doit être accessible (derrière une trappe de visite par exemple) et devra être raccordé conformément à la norme NF C15-100 / A5.

La borne de liaison équipotentielle de la pompe doit être raccordée à la liaison équipotentielle de la salle de bain.

Il est conseillé en outre, afin de ne pas laisser la baignoire sous tension en permanence, de prévoir un interrupteur bipolaire qui doit obligatoirement être installé hors des volumes 0, 1, et 2. Cela permet entre autres d'interdire la mise en route du système par les enfants, et de couper le système (lors d'un départ en vacances par exemple) du reste du réseau électrique.

Attention: Afin d'éviter un danger, si le câble d'alimentation est endommagé, il doit être remplacé par le fabricant, le SAV ou une personne de qualification similaire.

Les appareils électriques alimentés par une tension supérieure à 12V ne doivent pas être accessibles par une personne dans la baignoire.

Interdire tous matériels électriques au dessus de la baignoire.

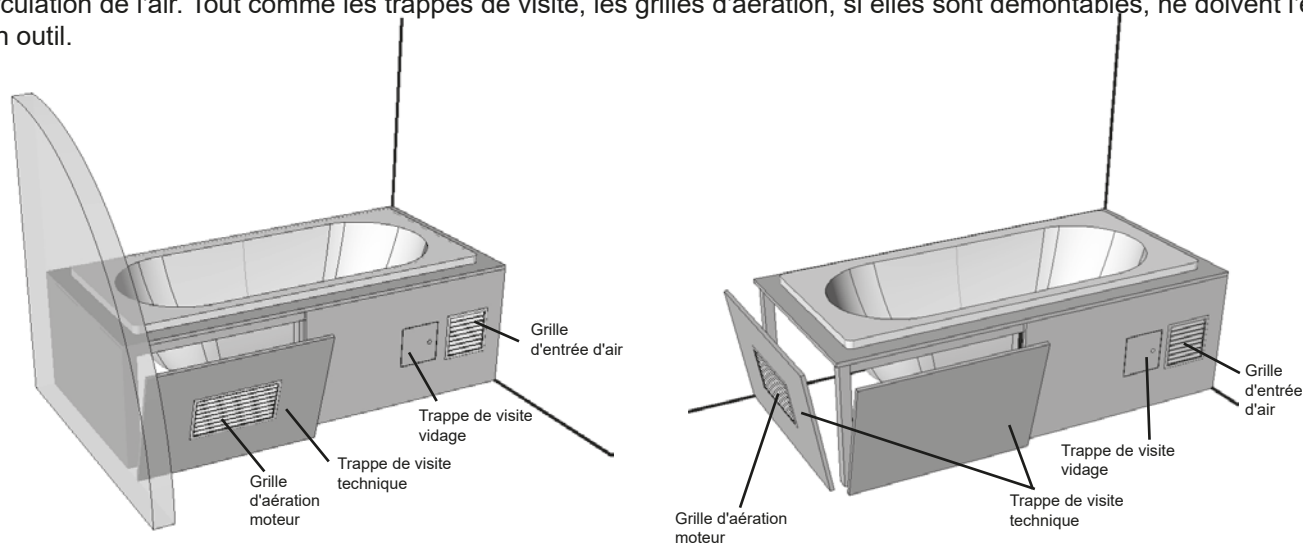
LES TRAPPES DE VISITE

Réaliser une ou des trappes de visite adaptées à toute intervention ou dépose (pompe, blower, coffret électronique, vidage...).

Si l'installation le permet, il est souhaitable de réaliser un habillage totalement démontable. Elles ne doivent pouvoir s'ouvrir qu'à l'aide d'un outil, afin de garantir la sécurité vis à vis des équipements électriques.

LES GRILLES D'AERATION

La surface de la grille d'aération doit être de 400 cm² environ afin de bien ventiler les moteurs. Une grille d'aération doit obligatoirement être située à côté du ou des moteurs. L'autre grille de 200 cm² environ, doit être à l'opposé pour permettre une bonne circulation de l'air. Tout comme les trappes de visite, les grilles d'aération, si elles sont démontables, ne doivent l'être qu'à l'aide d'un outil.



Avec un tablier, il n'est pas nécessaire de prévoir des trappes de visite ou des grilles d'aération, dès lors que le tablier est installé conformément à sa notice de montage, il est démontable à l'aide d'un outil et laisse passer l'air sur les bords.

PREMIERE UTILISATION

Avant le montage de l'habillage, réaliser un essai en eau pour vérifier le bon fonctionnement de la balnéo.

- Vérifier que la baignoire est propre et la remplir au-dessus des buses.
- Mettre en route le ou les moteurs par un appui sur le bouton (4)
- Laisser tourner environ 20 minutes.
- Sans vider la baignoire, vérifier qu'il n'y a pas de fuite.

IMPORTANT

- Ne pas faire fonctionner la pompe sans eau dans la baignoire.
- Avant la mise en marche du système, s'assurer que l'eau recouvre toutes les buses afin d'éviter les risques d'aspersion.
- Ne jamais utiliser de produits moussants dont l'effet serait amplifié par le brassage de l'eau.
- Ne jamais utiliser de boues, algues ou argiles qui risqueraient de boucher les buses et d'endommager les équipements.

GEBRAUCHSANLEITUNG BALNEO

D



Vergewissern Sie sich vor der Installation, dass die Badewanne und ihr Zubehör nicht beschädigt wurden.

Zeigen Sie jede sichtbare Beschädigung an der Verpackung unverzüglich unserem Kundendienst an.

Dieses Gerät darf nicht von Personen benutzt werden, deren physische, motorische oder geistige Fähigkeiten eingeschränkt sind oder von Personen mit mangelnder Erfahrung oder Kenntnis, außer, wenn sie, durch eine für ihre Sicherheit verantwortliche Person eine vorherige entsprechende Einweisung, betreffend der Benutzung des Gerätes, erhielten.

Es wird empfohlen, Kinder zu beaufsichtigen, um zu gewährleisten, dass sie nicht mit dem Gerät spielen

WICHTIGE EMPFEHLUNGEN VOR DER INSTALLATION

Lesen Sie die Bedienungsanleitung aufmerksam durch, insbesondere im Bereich des Stromanschlusses (er muss von einem ausgebildeten Elektriker gemäß der Norm VDE 0100 entsprechen und im Bereich der Einrichtung der Revisionsöffnungen und der Belüftungsgitter.

Die Stromversorgung der Balneo-Badewanne muss unbedingt durch eine Schutzvorrichtung für verbleibenden Differentialstrom von 30mA abgesichert werden sowie mit einer allpoligen Trennung, die einen Öffnungsabstand zwischen den Kontakten von mindestens 3mm hat, oder mit einem Differentialschutzschalter von 30mA, der die beiden vorgenannten Funktionen gewährleistet. Diese müssen außerhalb der Bereiche 0, 1 und 2 eingerichtet werden (siehe Abbildung unter Abschnitt STROMANSCHLUSS).



Vor der endgültigen Montage muss ein Wassertest durchgeführt werden, sodass Sie sich von der reibungslosen Funktion der Anlage überzeugen können. Der Standort der Badewanne muss sauber sein: kein Staub, Sägemehl, Späne oder sonstiges, das von der Wasserpumpe angesaugt werden könnte; dies würde die Anlage beschädigen. Der Einsatz eines Wasserenthärter garantiert eine längere Lebensdauer der Anlage and damage the system Installing a water softener will ensure the system has a longer useful life

GESAMTPLAN DER HYDROMASSAGE-BADEWANNE ESSENTIA

- | | |
|--------------------------|----------------------------|
| ① Badewanne | ⑧ Wassermassagedüsen |
| ② Fußgestell | ⑨ Vacuum breaker |
| ③ Wasserpumpe | ⑩ Blower |
| ④ Massage-Bedienerknöpfe | ⑪ Luft-Sicherheitsschleife |
| ⑤ Luftregulierung | ⑫ Distributor luft |
| ⑥ PSE block | ⑬ Jet |
| ⑦ Ansaugsieb | |

TECHNISCHE DATEN

Hergestellt in Übereinstimmung mit den Richtlinien für Niederspannung **2014/35/UE und CEM 2014/30/UE**

NF EN 60335-2-60 und NF D11.113

UTE (Frz. VDE) C 00.200/C 00.105

wasserpumpe : 500W

AIR Blower : 700W

Auftragstatur mit infrarotem Empfänger balnéo mit Niederspannung

Allgemeine Stromversorgung: **230V 50Hz**

Stromverbrauch: 1200W Maxi

Schutzklasse : CLASSE 1

Schutzindex : IPX5

BALNEO-GARANTIE

Für die Balneo-Badewanne ESSENTIA besteht eine 2-jährige Garantie für jeden Fabrikationsfehler, der von unserem Kundendienst anerkannt wurde. Die Garantie umfasst die Ersatzlieferung für das defekte Teil und den Arbeitslohn, insofern die Arbeiten von einem von NEW BATH zugelassenen Techniker durchgeführt wurden. Die Garantie beginnt mit dem Kaufdatum, das durch das Rechnungsdatum belegt wird, und erstreckt sich auf einen Zeitraum von 2 Jahren im Rahmen der folgenden Bedingungen:

- Die Installation, Einstellung und die Reparaturen müssen von einem ausgebildeten Installateur vorgenommen werden.
- Die Stromversorgung muss der Norm VDE 0100 entsprechen.
- Die Stromversorgung der Balneo-Badewanne muss unbedingt durch eine Schutzvorrichtung für verbleibenden Differentialstrom von 30mA abgesichert werden sowie mit einer allpoligen Trennung, die einen Öffnungsabstand zwischen den Kontakten von mindestens 3mm hat, oder mit einem Differentialschutzschalter von 30mA, der die beiden vorgenannten Funktionen gewährleistet.
- Die Anweisung für die Installation und Benutzung muss eingehalten werden (die Garantie entfällt im Falle der Nichteinhaltung der Montageanweisungen oder bei unsachgemäßer Nutzung)
- Reparaturen dürfen nur mit Zustimmung unseres Kundendienstes durchgeführt werden.

Unter die BALNEO-Garantie fallen nicht:

- Schäden, die durch eine unsachgemäße Pflege verursacht wurden (Unrat, der die Rohre verstopft oder die Motoren beschädigt, zu abrasive, kalkhaltige Mittel, chemische Mittel, ...)
 - Schäden, die durch Blitz, Naturkatastrophen oder Überspannung verursacht wurden.
 - Schäden aufgrund eines Transports oder einer unsachgemäßen Handhabung.
 - Ausstellungsstücke
 - Eventuelle Kosten für den Ein- und Ausbau
- Fehler aufgrund einer unsachgemäßen Nutzung und/oder der Verwendung von anderen als den empfohlenen Pflegemitteln.

GARANTIE FÜR DIE BADEWANNE

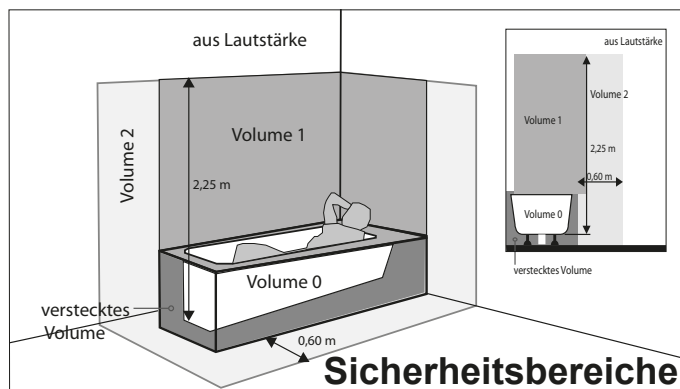
Die 10-jährige Garantie deckt eventuelle Fabrikationsfehler, die von unserem Kundendienst anerkannt wurden, insofern die Installation nach fachgerechten Regeln und in Übereinstimmung mit den nachfolgenden Montageanleitungen vorgenommen wurde.

Von der Garantie ausgenommen sind :

- Schäden, die durch eine unsachgemäße Pflege verursacht wurden (zu abrasive, kalkhaltige Pflegemittel, chemische Mittel, ...)
- Schäden aufgrund des Transports oder einer unsachgemäßen Handhabung.
- Eventuelle Kosten für den Ein- und Ausbau
- Schäden in Verbindung mit einer unsachgemäßen Nutzung

STROMANSCHLUSS

Die Stromversorgung unter der Badewanne darf keine Metallteile enthalten (Einfassung oder Ummantelung, auch wenn nicht zugänglich). Sie muss durch isolierte Leiter in einer isolierten Führung erfolgen oder durch ein mehradriges Kabel mit Isolierschlauch vom Typ: A05 VV-F, FR-N05 VV-U und R U1000 R2V... (Der Abschnitt ist je nach der Leistung der Anlage festzulegen).



Das Balneo-Versorgungskabel ist dauerhaft an die fest installierte Stromleitung anzuschließen. Der Stromanschluss muss in einem Ableitungsgehäuse vom Typ IPX5 (nicht mitgeliefert) erfolgen. Das Gehäuse muss erreichbar sein (z.B. hinter einer Revisionsöffnung) und gemäß der Norm VDE 0100 angeschlossen sein..

Bitte beachten Sie: Um jegliche Gefahr auszuschalten, muss ein beschädigtes Stromkabel vom Hersteller, dem Kundendienst oder einer Person mit entsprechender Qualifikation ausgetauscht werden.

Der Pol der Erdungsleitung der Balneo-Badewanne muss an die Erdungsleitung für das Badezimmer angeschlossen werden. Damit die Badewanne nicht ständig unter Spannung steht, wird darüber hinaus empfohlen, einen zweipoligen Schalter vorzusehen, der unbedingt außerhalb der Bereiche 0, 1, und 2 installiert werden muss. Das ermöglicht es unter anderem, dass die Anlage nicht von Kindern angestellt wird und dass eine Unterbrechung zwischen der Anlage und dem übrigen Stromnetz erfolgt (beispielsweise bei der Abreise in den Urlaub).

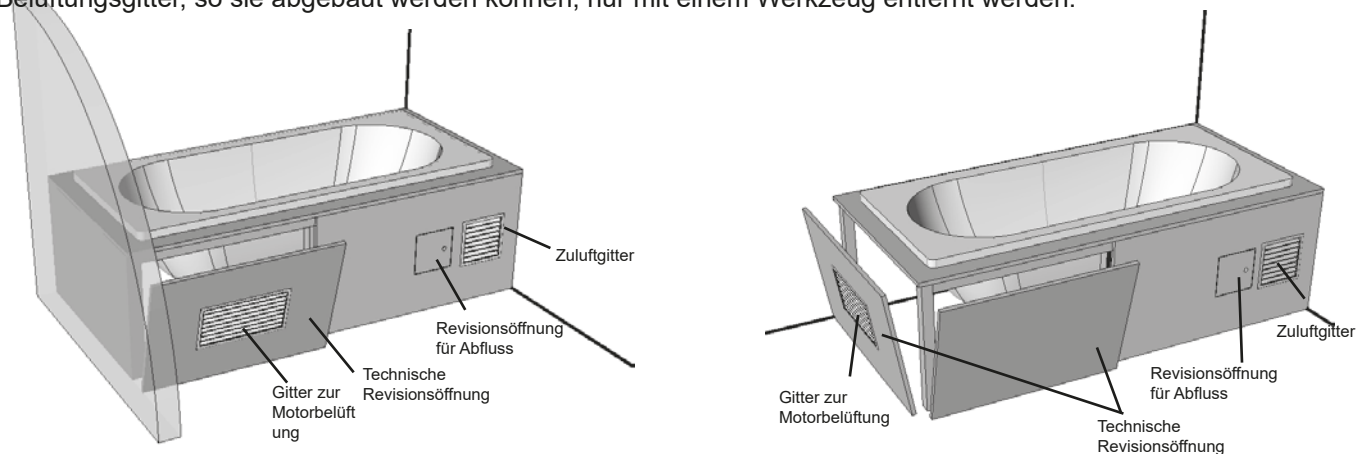
Elektrische Geräte mit einer Spannung von mehr als 12V dürfen nicht in der Badewanne benutzt werden. Elektrische Geräte jeglicher Art im Bereich über der Badewanne untersagt

Die Revisionsöffnungen:

Bringen Sie eine oder mehrere Revisionsöffnungen an, die sich für jeden Eingriff oder Ausbau eignen (Pumpe, Blower, Elektronikgehäuse, Abfluss...). Wenn die Einrichtung es erlaubt, so ist es wünschenswert, eine Verkleidung anzubringen, die gänzlich abnehmbar ist. Sie darf nur mittels eines Werkzeugs geöffnet werden können, um so die Sicherheit in Bezug auf die elektronische Ausstattung zu gewährleisten.

Belüftungsgitter:

Die Fläche des Belüftungsgitters muss ca. 400 cm² betragen, damit die Motoren gut belüftet werden können. Ein Belüftungsgitter muss sich unbedingt neben dem Motor oder den Motoren befinden. Das andere Gitter von ca. 200 cm² muss sich an der anderen Seite befinden, damit so eine gute Luftzirkulation gewährleistet ist. Genau wie die Revisionsöffnungen dürfen die Belüftungsgitter, so sie abgebaut werden können, nur mit einem Werkzeug entfernt werden.



Die Schürze kann mittels den mitgelieferten Gummisaug jederzeit problemlos demontiert werden. Dadurch ist Zugänglichkeit aller Whirlpool - Aggregate optimal möglich

ERSTE INBETRIEBNAHME

Führen Sie vor der Montage der Verkleidung einen Wassertest durch, um die reibungslose Balneo-Funktion zu überprüfen

- Überprüfen Sie, dass die Badewanne sauber ist und füllen Sie sie bis oberhalb der Düsen.
- Stellen Sie die Motoren an und lassen Sie sie ca. 20 Minuten laufen. Pneumatischen Schalter (4)
- Überprüfen Sie, dass kein Wasser austritt, ohne dass Sie dabei die Badewanne leeren.

WICHTIG

- Bevor Sie die Anlage einschalten, vergewissern Sie sich, dass das Wasser alle Düsen bedeckt, um so Spritzgefahr zu vermeiden.
- Benutzen Sie niemals schäumende Produkte, deren Effekt durch das sprudelnde Wasser vergrößert wird.
- Benutzen Sie niemals Fango, Algen oder Tonerde, die die Düsen verstopfen könnten.



Before installation, make sure the bathtub and its equipment have not undergone any damage. On unpacking, notify our After-Sales straight away if there is any apparent damage.

This product is not designed to be used by people whose physical, sensory or mental capacities are reduced, or of the people stripped of experience or knowledge, except if they could profit, via a person responsible for their safety, of a monitoring or preliminary instructions concerning the use of the product. It is advisable to supervise the children to make sure that they do not play with the product

IMPORTANT ADVICE BEFORE INSTALLATION

Read the instructions carefully, especially regarding the electrical installation (this work must be carried out by a qualified electrician in accordance with French standard NF C15-100 / A5) and the inspection hatches and ventilation grilles.

The power supply to the balnéo bathtub must be protected by a 30mA residual differential current circuit breaker as well as a single pole separation device having a contact opening distance of at least 3mm or a 30mA earth leakage circuit breaker that provides both the above mentioned functions. These must be installed outside of spaces 0, 1, and 2 (see figure in ELECTRICAL INSTALLATION section).



A water test must be performed before final assembly to make sure the system is working properly. The bathtub location must be clean, with no dust, sawdust, shavings, or other substance that might be sucked in by the water pump and damage the system. Installing a water softener will ensure the system has a longer useful life

GENERAL PLAN OF THE ESSENTIA HYDROMASSAGE BATH

- | | |
|-------------------|-------------------|
| ① Bath | ⑧ Nozzle |
| ② Bath feet | ⑨ Vacuum breaker |
| ③ Water pump | ⑩ Blower |
| ④ Control buttons | ⑪ Safety double |
| ⑤ Air control | ⑫ Air distributor |
| ⑥ PSE block | ⑬ Air injector |
| ⑦ Suction filter | |

TECHNICAL CHARACTERISTICS

Product complies with low voltage directives **2014/35/UE** and **CEM 2014/30/UE**
NF EN 60335-2-60 and NF D11.113
UTE C 00.200/C 00.105

Water pump : 500W
AIR Blower : 700W

Control cluster with infra-red receiver balnéo in TBTS

Power supply: **230V 50Hz**
Consumption: 1200W Maxi
Protection category : CLASS 1
Protection index : IPX5

THE BALNEO GUARANTEE

The ESSENTIA bathtub is guaranteed for 2 years against any manufacturing defect acknowledged by our After Sales department. The guarantee covers replacement of any defective parts and includes labour as long as the work is carried out by NEW BATH approved technicians. The guarantee runs from the purchase date on the invoice and lasts two years provided the following conditions are met:

- Installation, adjustment, and repairs must be performed by a qualified installer.
- The electrical power supply must comply with standard NF C15-100 / A5.
- The power supply to the balnéo bathtub must be protected by a 30mA residual current circuit breaker plus a multi-pole isolator having a contact opening distance of at least 3mm, or by a 30A earth leakage circuit breaker that provides both the above mentioned functions.
- The instructions for installation and use must be complied with (the guarantee is not effective if fitting instructions have not been fully followed or if the appliance has been incorrectly used).
- No repair may be carried out without prior agreement from our After Sales department.

Items not covered by the BALNEO guarantee:

- Damage due to poor maintenance (pipes clogged or motors damaged by dirt, cleaning products that are too abrasive, scale deposits, chemicals, etc.)
- Damage caused by lightning strikes, natural disasters, power spikes.
- Damages during transport or due to poor handling.
- Products for showrooms
- Installation and dismantling costs
- Defects related to abnormal use and/or the use of cleaning products that have not been recommended.

THE BATHTUB GUARANTEE

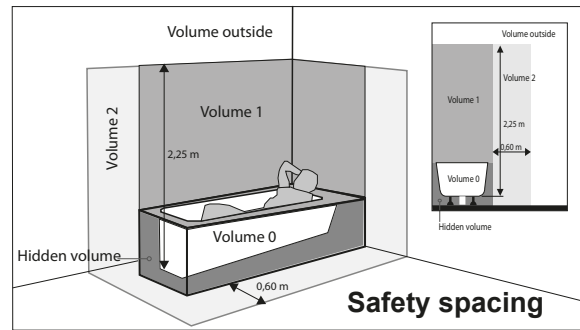
The 10-year guarantee covers all manufacturing defects acknowledged by our After Sales department in as far as the installation is carried out using standard practices and following the installation instructions given.

Excluded from the guarantee:

- Damage due to poor maintenance (cleaning products that are too abrasive, scale deposits, chemicals, etc.)
- Damages during transport or due to poor handling.
- Any installation and dismantling costs
- Defects related to abnormal use

ELECTRICAL INSTALLATION

The electrical power supply under the bathtub must not contain any metal parts (armouring or sleeves, even inaccessible). It must be made with insulated wires in an insulating conduit or with multi-wire cables in an insulating sleeve type A05 VV-F, FR-N05 VV-U and R, U1000 R2V, etc. (The wire diameter is determined according to system power).



The power supply cable of the electronic box is to be permanently connected to the fixed power supply. The electrical connection must be inside an IPX5 type junction box (not supplied). This box must be accessible (e.g., behind an inspection hatch) and connected in accordance with standard NF C15-100/ A5.

The earth terminal on the balnéo bathtub must be connected to the bathroom's earth circuit.

Apart from these measures, in order to avoid having the bathtub permanently under power, provide for a two-pole on/off switch which must be installed outside of volumes 0, 1, 2, and 3. This also makes the system start-up childproof and enables it to be isolated (when leaving on holiday, for example) from the rest of the mains circuit.

Warning: To avoid danger, if the power supply cable is damaged it must be replaced by the manufacturer, by the After-Sales dept., or by a similarly qualified person.

The electrical appliance supplied with a tension higher than 12V should not be accessible by a person in the bath-tub.

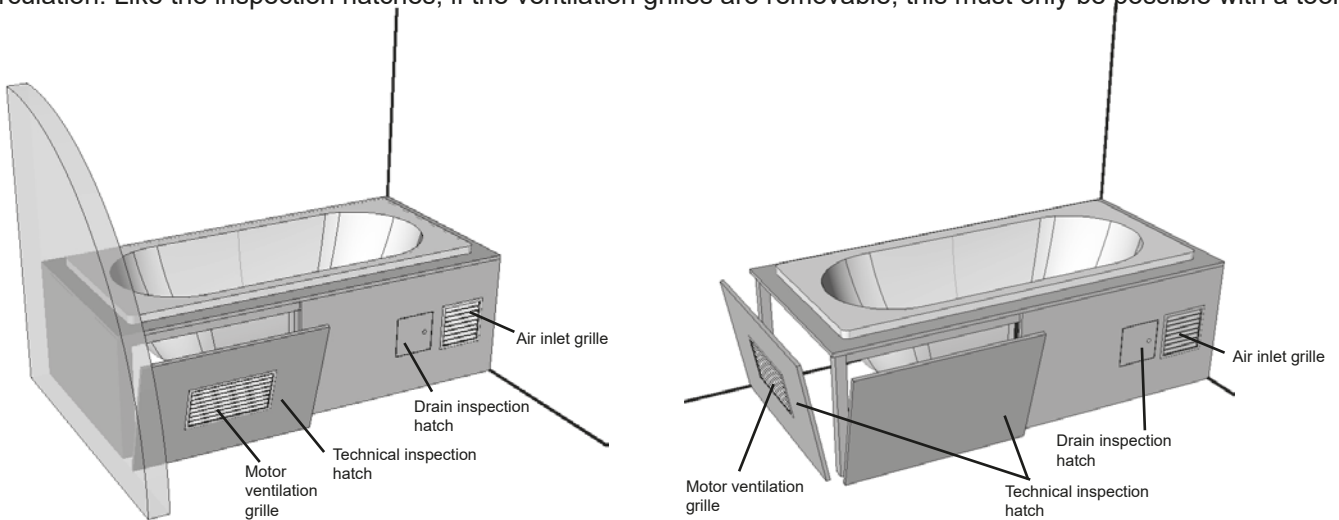
To prohibit all electrical materials with the top of the bath-tub.

INSPECTION HATCHES

Build in one or more inspection hatches that can be used for carrying out maintenance or replacing the equipment (blower, electronic box, drains, etc.). If the installation so allows, a fully removable covering is preferable. Removal of this covering must require a tool so as to avoid accidental contact with the electrical equipment.

VENTILATION GRID

The ventilation grille must have an area of roughly 400cm² to provide adequate ventilation for the motors. There must be one ventilation grille next to each motor. An inlet grille with an area of roughly 200 cm² must be located at the opposite end to enable good air circulation. Like the inspection hatches, if the ventilation grilles are removable, this must only be possible with a tool.



With the panel it is not necessary to use inspection traps or ventilation grates as long as the panel is installed in compliance with the assembly manual. It can be disassembled with the aid of a tool and allow air to circulate along the sides.

FIRST USE

Before installing the covering, carry out a water test to make sure the balnéo is working properly.

- Check the bathtub is clean and fill it to above the nozzles.
- Start the motor up and let it run for roughly 20 minutes.
- Press the control button (4)
- Without emptying the bathtub, check there are no leaks.

IMPORTANT

- Before starting up the system, make sure there is water covering all the jets so as to avoid getting sprayed.
- Never use products that produce foam; their effect is exacerbated by the water turbulence
- Never use products such as mud, seaweed, or clay; these might clog the injectors.

HANDLEIDING BALNEO ESSENTIA

NL

 Voor de installatie, controleer dat het bad en bijhorende uitrusting niet beschadigd is. Verwittig onze dienst naverkoop onmiddellijk na het uitpakken alle opgemerkte gebreken en beschadigingen.


Dit apparaat mag enkel worden gebruikt door kinderen die minstens een leeftijd van 8 jaar hebben en personen die het lichamelijke, zintuiglijke of verstandelijke vermogen hebben.

Personen met gebrek aan ervaring of kennis mogen het apparaat bedienen indien zij correct worden begeleid en gecontroleerd of dat men deze personen voor gebruik de relaterende instructies en te lopen risico's zijn voorgehouden. Kinderen mogen niet met het apparaat spelen. De reiniging en het onderhoud mag niet worden uitgevoerd door kinderen zonder enig toezicht.

BELANGRIJKE AANBEVELINGEN VOOR INSTALLATIE

Lees de handleiding aandachtig door, met name betreffende de elektrische installatie (deze moet worden uitgevoerd door een bekwaam elektricien, conform de norm NF C15-100 /A5) en betreffende de installatie van de toegangsluiken en de ventilatieroosters.

De voeding van het balneobad moet noodzakelijkerwijs worden beschermd door een beveiligingsinrichting met aardlekschakelaar van 30mA, evenals door een meerpolige ontkoppeling met een contactafstand van ten minste 3 mm of door een automatische differentieelschakelaar van 30mA die is voorzien van de twee bovenstaande functies. Deze schakelaars moeten worden geïnstalleerd buiten de ruimten 0, 1 en 2 (zie de afbeelding in de paragraaf ELEKTRISCHE INSTALLATIE).

 Er moet een test in het water uitgevoerd worden vóór de definitieve montage, om er zeker van te zijn dat het systeem goed functioneert. De plek waar de badkuip geplaatst wordt, moet schoon zijn: geen stof, zaagsel, spaanders of iets dergelijks; deze deeltjes kunnen worden opgezogen door de waterpomp, waardoor het systeem beschadigd kan raken. De installatie van een waterontharder zorgt voor een langere levensduur van het systeem.

OVERZICHT VAN HYDRO-MASSAGEBAD ESSENTIA

- | | |
|-------------------------------|-------------------------------|
| ① Bad | ⑧ waterjets |
| ② Onderstel | ⑨ Vacuum breaker |
| ③ Waterpomp | ⑩ Blower |
| ④ Bedieningsknoppen massage | ⑪ Luchslangen |
| ⑤ Luchttoevoer | ⑫ Verdeelblock luchtleidingen |
| ⑥ PSE block | ⑬ Luchjets |
| ⑦ Toevoerleiding watersysteem | |

Waterpomp : 500W
AIR blower : 700W
Bestellingsklavier met infrarode ontvanger balnéo in TBTS

TECHNISCHE KARAKTERISTIEKEN
Product conform de richtlijnen laagspanning **2014/35/UE en CEM 2014/30/UE**
NF EN 60335-2-60 en NF D11.113
UTE C 00.200/C 00.105

Algemene voorziening: 230V 50Hz
Benodigd vermogen: 1200W Maxi
Beschermingsniveau: **KLASSE 1**
Beschermingsindex : IPX5

DE GARANTIE BALNEO

Het balneobad ESSENTIA heeft een garantie van 2 jaar tegen alle fabrieksfouten die worden erkend door onze klantenservice. De garantie omvat de kosten van vervanging van het defecte onderdeel en arbeidskracht, voor zover de werkzaamheden worden uitgevoerd door technici officieel erkend door NEW BATH. De garantie gaat in met ingang van de aankoopdatum die wordt aangetoond door de factuurdatum, en strekt zich uit over een periode van 2 jaar binnen de grenzen van de volgende voorwaarden:

- De installatie, de afstelling en de reparaties moeten worden uitgevoerd door een bekwaam installateur.
- De elektrische voeding moet conform de norm NF C15-100 / A5 zijn.
- De voeding van het balneobad moet noodzakelijkerwijs worden beschermd door een beveiligingsinrichting met aardlekschakelaar van 30mA, evenals door een meerpolige ontkoppeling met een contactafstand van ten minste 3 mm of door een automatische differentieelschakelaar van 30mA die is voorzien van de twee bovenstaande functies.
- De installatie- en gebruikershandleiding moeten in acht worden genomen (de garantie is niet van kracht indien de montage-instructies niet zijn opgevolgd of in geval van verkeerd gebruik)
- Zonder akkoord van onze klantenservice kan er geen enkele reparatie worden uitgevoerd.

Onder de garantie BALNEO vallen niet:

- De beschadigingen die gevolg zijn van slecht onderhoud (vuil dat de buizen verstopt of de motoren beschadigt, onderhoudsmiddelen met te veel schuurmiddel, kalk, chemische producten etc.)
 - De beschadigingen die gevolg zijn van blikseminslag, natuurrampen of overspanning.
 - Schade te wijten aan het transport of aan een verkeerde hantering.
 - Producten voor showrooms
 - De eventuele kosten voor plaatsen en verwijderen
- De beschadigingen als gevolg van een afwijkend gebruik en/of een gebruik van andere dan de aanbevolen onderhoudsproducten.

GARANTIE BAD

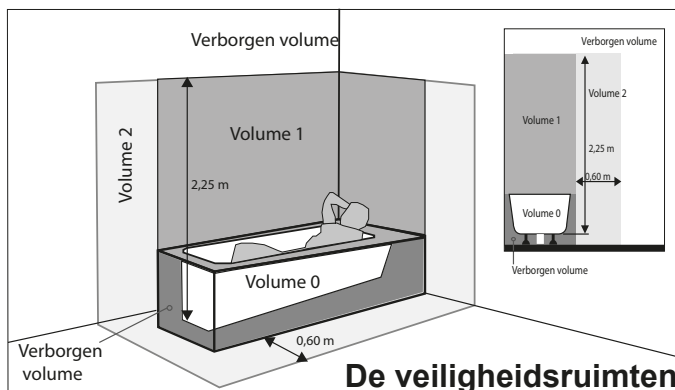
De garantie van 10 jaar dekt de eventuele fabrieksfouten die worden erkend door onze klantenservice, voor zover de installatie is uitgevoerd volgens de regels van de kunst en conform de hierna vermelde montage-instructies.

Onder de garantie vallen niet:

- De beschadigingen die gevolg zijn van slecht onderhoud (onderhoudsmiddelen met te veel schuurmiddel, kalk, chemische producten etc.)
- Schade te wijten aan het transport of aan een verkeerde hantering.
- De eventuele kosten voor plaatsen en verwijderen
- De beschadigingen als gevolg van een afwijkend gebruik

ELEKTRISCHE INSTALLATIE

De elektrische voeding onder het bad mag geen metalen elementen bevatten. (bekleding of kous zelfs ontoegankelijk) Ze moet tot stand worden gebracht door geïsoleerd draad in een geïsoleerde leiding of meeraderige kabels met een isolatiekous van het type: A05 VV-F, FR-N05 VV-U en RU1000 R2V... (De snede moet worden bepaald afhankelijk van het vermogen van het systeem).



De voedingskabel van de balneo moet vast worden verbonden met de vaste voeding. De elektrische aansluiting moet worden gedaan in een aftakingsdoos van het type IPX5 (niet meegeleverd). Deze doos moet toegankelijk zijn (achter een inspectieluik bijvoorbeeld) en moet zijn verbonden conform de norm NF C15-100 /A5.

Let op: Om gevaar te vermijden, moet de voedingskabel, als hij beschadigd is, vervangen worden door de fabrikant, de klantenservice of iemand die gelijk bevoegd is

De aansluitklem van de potentiaalvereffening van het balneobad moet verbonden zijn met de potentiaalvereffening van de badkamer

Om het bad niet voortdurend onder spanning te laten, wordt het bovendien aangeraden om een tweepolige schakelaar te voorzien die noodzakelijkerwijs buiten de ruimten 0, 1, en 2 geïnstalleerd moet zijn. Daarmee is het onder andere mogelijk om de inwerkingstelling door kinderen te verbieden en om het systeem af te snijden (bijvoorbeeld als u met vakantie gaat) van de rest van het elektriciteitsnet.

De elektrisch apparaten die door een hogere spanning worden gevoed, dan 12V moeten niet toegankelijk zijn door een persoon in de badkuip.

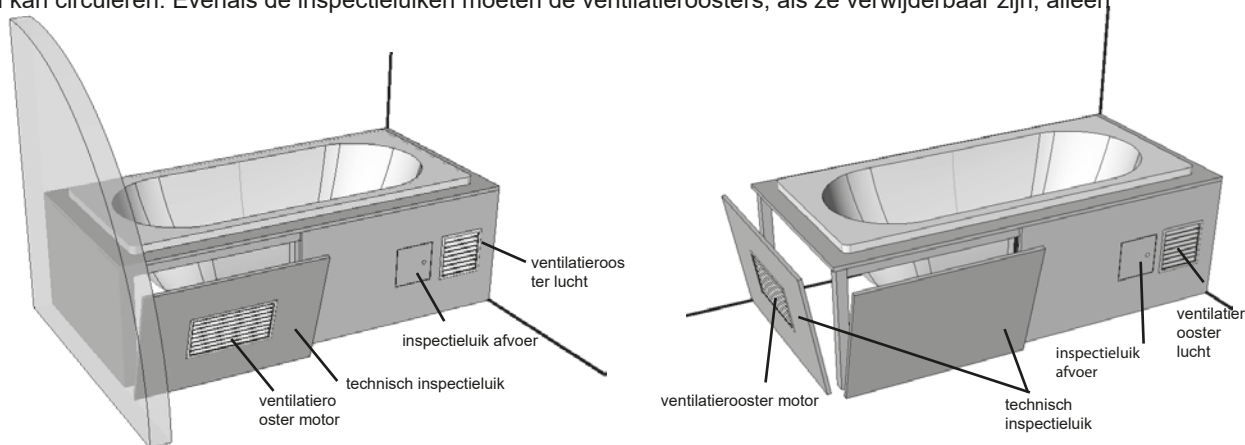
Alle elektrische materialen verbieden boven de badkuip.

Inspectieluiken:

Eén of meerdere inspectieluik(en) die geschikt zijn voor elke ingreep of verwijdering (blower, elektronisch kastje, afvoer etc.) realiseren. Als de installatie het toelaat, is het wenselijk een mantel aan te brengen die in zijn geheel verwijderbaar is. Ze moeten alleen geopend kunnen met behulp van een hulpmiddel, zodat de veiligheid ten aanzien van de elektrische voorzieningen gewaarborgd blijft.

Ventilatieroosters:

De oppervlakte van de ventilatierooster moet ongeveer 400 cm² zijn, om de motoren goed te kunnen ventileren. Een ventilatierooster moet noodzakelijkerwijs naast de motor(en) zijn geplaatst. De andere rooster van ongeveer 200 cm², moet daar tegenover worden geplaatst, zodat de lucht goed kan circuleren. Evenals de inspectieluiken moeten de ventilatieroosters, als ze verwijderbaar zijn, alleen



Met een mantel is het niet nodig een inspectieluik of een luchtrooster te voorzien (er is - mits juist geplaatst - voldoende lucht circulatie over de randen heen).

EERSTE GEBRUIK

Voer, alvorens de mantel te monteren, een test met water uit om te controleren of de balneo goed functioneert.

- Controleer of het bad schoon is en vul het tot boven de buizen.
- Stel de motoren in werking en laat ze ongeveer 20 minuten draaien. Druk op toets (4)
- Controleer, zonder het bad leeg te laten lopen, of er geen lekken zijn.

BELANGRIJK

- Alvorens het systeem in werking te stellen, dient u te controleren of alle buizen onder water staan, om het risico op spatten te voorkomen.
- Gebruik nooit schuimende producten waarvan het effect wordt versterkt doordat het water in beweging is
- Gebruik nooit modder, algen of klei; de buizen kunnen erdoor verstopt raken.



Antes da instalação, certifique-se de que a banheira e o seu equipamento não sofreram deterioração. Assinale sem tardar, junto dos nossos serviços de pós-venda, todos os danos que apareçam quando da desembalagem.

Este aparelho não é previsto para ser utilizado por pessoas cujas capacidades físicas, sensoriais ou mentais são reduzidas, ou pessoas privadas de experiência ou conhecimento, excepto se puderem beneficiar, através de uma pessoa responsável da sua segurança, de uma vigilância ou instruções prévias relativas à utilização do aparelho.

Convém supervisionar as crianças para assegurar-se que não jogam com o aparelho

RECOMENDAÇÕES IMPORTANTES PARA ANTES DA INSTALAÇÃO

Leia com atenção o manual, sobretudo ao nível da instalação eléctrica (que deve ser efectuada por um electricista qualificado, de acordo com a norma RSIVÉE) e ao nível da instalação das portas de acesso e das grelhas de ar.

A alimentação da banheira de balneoterapia deve ser obrigatoriamente protegida por um dispositivo de protecção de corrente diferencial residual de 30mA assim como por um dispositivo de separação omipolar que tenha uma distância de abertura dos contactos de pelo menos 3mm ou por um disjuntor diferencial de 30mA que assegure as duas funções anteriormente citadas. Estes dispositivos devem ser instalados fora dos volumes 0,1 et 2 (ver figura no parágrafo INSTALAÇÃO ELÉCTRICA).



Para assegurar o bom funcionamento do sistema deve realizar-se um teste com água antes da montagem definitiva. A localização da banheira deve estar limpa: sem poeiras, serraduras, aparas ou outras sujidades que possam ser aspiradas pela bomba de ar, o que danificaria o sistema. A instalação de um amaciador de água garante ao sistema uma maior longevidade

PLANO GERAL DA BANHEIRA DE HIDOMASSAGEM ESSENTIA

- | | |
|---------------------------------|------------------------|
| ① Banheira | ⑧ saídas |
| ② Pés da banheira | ⑨ Quabra vacuo |
| ③ Bomba | ⑩ Turbina |
| ④ Teclas de comando da massagem | ⑪ Valvula anti-retorno |
| ⑤ Fluxo continuo | ⑫ Receptora |
| ⑥ Suporte do motor | ⑬ Injetor |
| ⑦ Ralo | |

CARACTERÍSTICAS TÉCNICAS

Produto conforme às directivas de baixa tensão **2014/35/UE** e **CEM 2014/30/UE**
NF EN 60335-2-60 e NF D11.113
UTE C 00.200/C 00.105

Bomba : 500W
Turbina AIRE: 700W

Teclado de encomenda com receptor infravermelho balnéo em TBTS

Alimentação geral: 230V 50Hz
Potência consumida: 1200W Maxi
Classe de protecção: **CLASSE 1**
Índice de protecção: **IPX5**

GARANTIA DO SISTEMA DE BALNEOTERAPIA

A banheira de balneoterapia ESSENTIA está garantida durante 2 anos contra todos os defeitos de fabrico reconhecidos pelo nosso serviço de pós venda. A garantia responsabiliza-se pelo mobiliário da peça defeituosa e pela mão de obra, na medida em que os trabalhos forem efectuados por técnicos acreditados pela NEW BATH. A garantia tem início na data de aquisição, atestada pela data da factura, e estende-se por um período de 2 anos, no limite das condições seguintes:

- A instalação, a regulação ou as reparações devem ser efectuados por um instalador qualificado.
- A alimentação eléctrica deve estar conforme à norma RSIVÉE.
- A alimentação da banheira de balneoterapia deve ser obrigatoriamente protegida por um dispositivo de protecção de corrente diferencial residual de 30mA assim como por um dispositivo de separação omipolar que tenha uma distância de abertura dos contactos de pelo menos 3mm ou por um disjuntor diferencial de 30mA que assegure as duas funções anteriormente citadas.
- Os manuais de instalação e de utilização devem ser respeitados (a garantia perde validade no caso de falta de respeito pelas instruções de montagem e por má utilização)
- Nenhuma reparação pode ser efectuada sem o acordo do nosso serviço de pós-venda.

Não estão cobertas pela garantia do sistema de BALNEOTERAPIA:

- Os danos ocasionados por má manutenção (sujidades que entopem as tubagens ou danificam os motores, produtos de manutenção demasiado abrasivos, calcário, produtos químicos, ...).
- Danos ocasionados por relâmpagos, catástrofes naturais ou excessos de tensão.
- Danos devidos ao transporte ou uma má manutenção.
- Os produtos para salas de exposição
- Os eventuais custos de instalação e desinstalação

Os defeitos ligados a uma utilização anormal e/ou à utilização de produtos de manutenção diferentes dos recomendados.

GARANTIA DA BANHEIRA

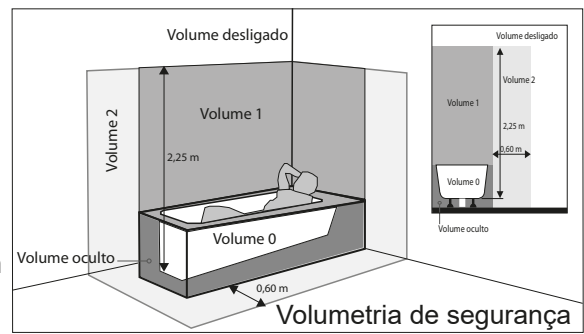
A garantia de 10 anos cobre os eventuais defeitos de fabrico reconhecidos pelo nosso serviço de pós-venda, na medida em que a instalação foi efectuada de acordo com as regras da arte conformemente às instruções de montagem que se segue.

Estão excluídas da garantia:

- Os danos ocasionados por má manutenção (produtos de manutenção demasiado abrasivos, calcário, produtos químicos, ...)
- Danos devidos ao transporte ou uma má manutenção.
- Os eventuais custos de instalação e desinstalação
- Os defeitos resultantes de uma utilização anormal

INSTALAÇÃO ELÉCTRICA

A alimentação eléctrica sob a banheira não deve incluir elementos metálicos (armadura ou bainha, mesmo inacessíveis). Deve ser realizada por condutores isolados numa conduta isolante ou por cabos multi-condutores com bainha isolante do tipo: A05 VV-F, FR-N05 VV-U e R, U1000 R2V... (A secção deve ser determinada em função da potência do sistema).



O cabo de alimentação da balneoterapia deve ser ligado permanentemente com alimentação fixa. A ligação eléctrica deve ser feita numa caixa de derivação do tipo IPX5 (não fornecida). A caixa deve estar acessível (última porta de acesso, por exemplo) e deve ser ligada em conformidade com a norma RSIVÉE.

Atenção: Para evitar o perigo, se o cabo de alimentação estiver danificado, deve ser substituído pelo fabricante, o serviço pós-venda ou uma pessoa com qualificação similar

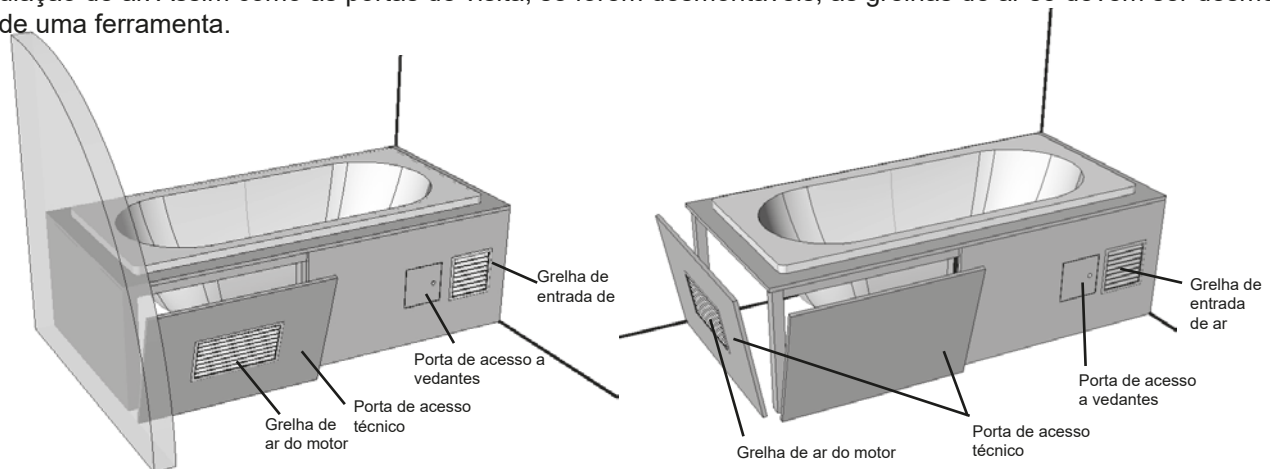
O terminal de ligação equipotencial da banheira de balneoterapia deve ser ligada à ligação equipotencial da casa de banho. Aconselha-se, por outro lado, para não deixar a banheira sob tensão em permanência, a instalar um interruptor bipolar que deve obrigatoriamente ser instalado fora dos volumes 0, 1, e 2. Isto permite, entre outras coisas, impedir a colocação em funcionamento do sistema por crianças, e isolar o sistema (por exemplo, quando de uma ida de férias) do resto da rede eléctrica. Os aparelhos eléctricos alimentados por uma tensão superior à 12V não devem ser acessíveis por uma pessoa na banheira. Proibir todos os materiais eléctricos acima a banheira.

As portas de visita:

Criar uma ou várias portas de visita adaptadas a todas as intervenções ou depósito (bomba, turbina, caixa electrónica, esvaziamento ...). Se a instalação permitir, é desejável que crie um revestimento totalmente desmontável. Não devem ser abertas senão com a ajuda de uma ferramenta, para garantir a segurança no que respeita aos equipamentos eléctricos.

As grelhas de ar:

A superfície da grelha de ar deve ter cerca de 400 cm², a fim de ventilar bem os motores. Uma grelha de ar deve obrigatoriamente estar situada ao lado do ou dos motores. A outra grelha de 200 cm² deve estar no lado oposto para permitir uma boa circulação de ar. Assim como as portas de visita, se forem desmontáveis, as grelhas de ar só devem ser desmontadas com a ajuda de uma ferramenta.



Com um painel, não é necessário prever as portas de acesso e grelhas de ar, desde que o painel esteja instalado em conformidade com o seu manual de montagem, é desmontável com a ajuda de uma ferramenta e deixa passar o ar pelos bordos

PREMEIRA UTILISAÇÃO

Antes da montagem do revestimento, fazer um teste com água para verificar o bom funcionamento da banheira de balneoterapia

- Verifique se a banheira está limpa e encha-a por baixo dos indicadores.
- Ligue os motores e deixe rodar durante cerca de 20 minutos. (4)
- Sem esvaziar a banheira, verifique se não há fugas.

IMPORTANTE

- Antes da colocação em funcionamento do sistema, certifique-se de que a água cobre todas as saídas, para evitar os riscos de aspersão.
- Nunca utilizar produtos com espuma, cujo efeito seria amplificado pela agitação da água
- Nunca utilizar lamas, algas ou argilas que criariam o risco de entupir as saídas.

INSTRUCCIONES PARA EL SISTEMA DE BALNEOTERAPIA ESSENTIA

SP



Antes de la instalación, verifique que la bañera y su equipamiento no han sufrido deterioros. Poner en conocimiento de nuestro servicio de posventa cualquier daño aparente observado al desembalar el producto.

Este producto no está previsto para ser utilizado por personas cuyas capacidades físicas, sensorias o mentales son reducidas, o personas privadas de experiencia o conocimiento, salvo si pudieron beneficiarse, por medio de una persona responsable de su seguridad, de una vigilancia o de instrucciones previas relativas a la utilización del producto.

Conviene supervisar a los niños para garantizar que no juegan con el producto

RECOMENDACIONES IMPORTANTES ANTES DE LA INSTALACIÓN

Lea detenidamente este documento, especialmente los aspectos referidos a la instalación eléctrica (que debe efectuarse por un electricista cualificado, conforme a la norma UNE 20460-7 y a la instalación de trampillas de acceso y de rejillas de ventilación.

La alimentación de la bañera de balneoterapia debe protegerse obligatoriamente mediante un dispositivo de protección de corriente diferencial residual de 30 mA y un dispositivo de separación omnipolar que tenga una distancia mínima de apertura de los contactos de 3 mm, o mediante un disyuntor diferencial de 30 mA que asegure las dos funciones citadas. Estos dispositivos deben instalarse fuera de los volúmenes 0, 1 y 2 (véase la figura del párrafo "INSTALACIÓN ELÉCTRICA").



A fin de garantizar el buen funcionamiento del sistema, deberá efectuarse una prueba con agua antes del montaje definitivo. La colocación de la bañera debe hacerse en un entorno limpio: no debe haber polvo, serrín, virutas u otros materiales que pudieran afectar a la bomba de agua, lo cual podría dañar el sistema. La instalación de un dispositivo de ablandamiento del agua garantizará una mayor longevidad del sistema.

VISTA GENERAL DE LA BAÑERA DE HIDOMASAJE ESSENTIA

- | | | | |
|---|----------------------------|----|-------------------------------------|
| 1 | bañera | 8 | Boquillas |
| 2 | Patas de la bañera | 9 | Dispositivo rompevacio del soplador |
| 3 | Bomba | 10 | Soplador |
| 4 | Teclas de mando del masaje | 11 | Valvula de retencion |
| 5 | Venturi | 12 | Empalme |
| 6 | Carcasa/soporte del motor | 13 | Inyector |
| 7 | Alcachofa | | |

CARACTERÍSTICAS TÉCNICAS

Fabricada conforme a las directivas de baja tensión **2014/35/UE** y **CEM 2014/30/UE**
NF EN 60335-2-60 y NF D11.113
UTE C 00.200/C 00.105

Alimentación general: 230V 50Hz
Potencia: 1200W Maxi
Clase de protección: **CLASE 1**
Índice de protección: **IPX5**

Bomba : 500W
Soplador de AIRE: 700W
Tablero de mando de la bañera con receptor infrarrojo de muy baja tensión de seguridad

GARANTÍA DEL SISTEMA DE BALNEOTERAPIA

La bañera de hidromasaje ESSENTIA tiene una garantía de 2 años contra todo defecto de fabricación reconocido por nuestro servicio de posventa. La garantía cubre el suministro de la pieza defectuosa y la mano de obra, siempre que los trabajos los realicen técnicos designados por NEW BATH. La garantía comienza en la fecha de adquisición, atestiguada por la fecha de la factura, y se extiende por un periodo de 2 años sujeta a las siguientes condiciones:

- La instalación, los ajustes y las reparaciones deben ser efectuadas por un instalador cualificado.
- La alimentación eléctrica debe efectuarse conforme a la norma UNE 20460-7.
- La alimentación de la bañera de balneoterapia debe protegerse obligatoriamente mediante un dispositivo de protección de corriente diferencial residual de 30 mA y un dispositivo de separación omnipolar que tenga una distancia mínima de apertura de los contactos de 3 mm, o mediante un disyuntor diferencial de 30 mA que asegure las dos funciones citadas.
- Deben respetarse las instrucciones del documento de instalación y utilización (la garantía queda anulada en caso de no respetarse las instrucciones de montaje o de una utilización incorrecta).
- No puede efectuarse ninguna reparación sin el consentimiento previo de nuestro servicio de posventa.

La garantía del SISTEMA DE BALNEOTERAPIA no cubre los siguientes aspectos:

- Los daños ocasionados por un mal mantenimiento (suciedad que obstruya los conductos o dañe los motores, productos de limpieza demasiado agresivos, cal, productos químicos...).
- Los daños ocasionados por rayos, catástrofes naturales o sobretensiones.
- Los daños debidos al transporte o a una manipulación incorrecta.
- Los productos para salones de exposición.
- Los posibles gastos de montaje y desmontaje.

Los defectos debidos a una utilización anormal o al empleo de productos de limpieza y mantenimiento distintos a los recomendados.

GARANTÍA DE LA BAÑERA

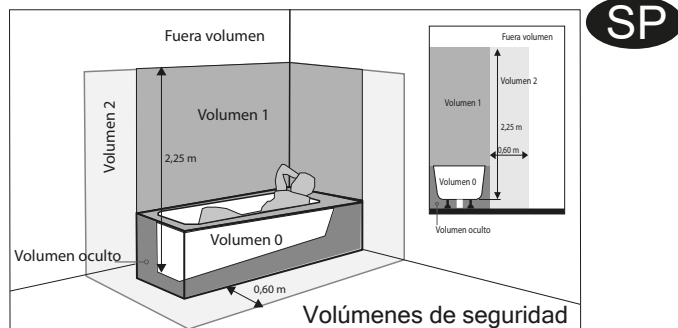
La garantía de 10 años cubre todo defecto de fabricación reconocido por nuestro servicio de posventa, siempre que la instalación se realice siguiendo las prácticas establecidas y conforme a las instrucciones de montaje aquí expuestas.

Quedan excluidos de la garantía:

- Los daños ocasionados por un mal mantenimiento (productos de limpieza demasiado agresivos, cal, productos químicos...).
- Los daños debidos al transporte o a una manipulación incorrecta.
- Los posibles gastos de montaje y desmontaje.
- Los defectos debidos a una utilización anormal

INSTALACIÓN ELÉCTRICA

La alimentación eléctrica bajo la bañera no debe incorporar elementos metálicos (armadura o la propia envoltura inaccesible). Debe realizarse mediante conductores aislados en un conducto aislante o mediante cables multiconductores con una envoltura aislante de tipo A05 VV-F, FR-N05 VV-U y RU1000 R2V... (la sección se determinará en función de la potencia del sistema).



El cable de alimentación de la bañera de hidromasaje debe conectarse de forma permanente a la alimentación fija. La conexión eléctrica debe hacerse en una caja de empalmes de tipo IPX5 (no suministrada). Esta caja debe ser accesible (a través de una trampilla de inspección, por ejemplo) y deberá conectarse conforme a la norma UNE 20460-7.

Atención: A fin de evitar peligros, si el cable de alimentación está dañado, debe ser sustituido por el fabricante, el servicio posventa o por una persona de similar cualificación.

El terminal de conexión equipotencial de la bañera de hidromasaje debe conectarse a la conexión equipotencial del cuarto de baño.

Además, a fin de no dejar la bañera permanentemente conectada al suministro eléctrico, se recomienda instalar un interruptor bipolar que deberá instalarse obligatoriamente fuera de los volúmenes 0, 1, y 2. De esta forma se puede, entre otras cosas, impedir la puesta en marcha del sistema por parte de niños y separar el sistema (por ejemplo, en vacaciones) del resto de la red eléctrica.

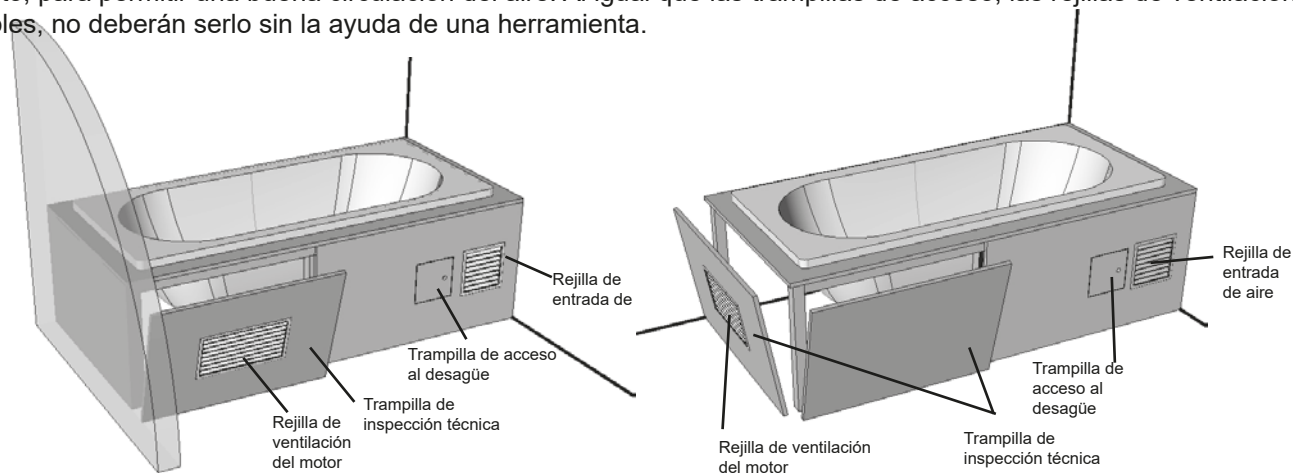
Los aparatos eléctricos abastecidos por una tensión superior a 12V no deben ser accesibles por una persona en la bañera. Prohibir todos materiales eléctricos sobre la bañera.

Las trampillas de acceso:

Ejecutar una o varias trampillas de acceso adaptadas a toda intervención o instalación (bomba, soplador, armario electrónico, desagüe...). Si la instalación lo permite, es deseable instalar un revestimiento totalmente desmontable. No deben poder abrirse sin la ayuda de una herramienta, con el fin de garantizar la seguridad frente a los equipos eléctricos.

Rejillas de ventilación:

La superficie de la rejilla de ventilación debe ser de unos 400 cm², con el fin de ventilar bien los motores. Una rejilla de ventilación debe situarse obligatoriamente al lado del motor o los motores. La otra rejilla, de unos 200 cm², debe situarse en el lado opuesto, para permitir una buena circulación del aire. Al igual que las trampillas de acceso, las rejillas de ventilación, si son desmontables, no deberán serlo sin la ayuda de una herramienta.



Con un faldon, no es necesario proveer trampillas de acceso ni rejillas de ventilación, siempre que el faldon se instale conforme a sus instrucciones de montaje, sea desmontable con la ayuda de una herramienta y permita el paso de aire sobre los bordes

PRIMERA UTILIZACIÓN

Antes del montaje del revestimiento, efectúe una prueba con agua para verificar el buen funcionamiento de la bañera.

- Verificar que la bañera está limpia y llenarla por encima de las boquillas.
- Ponga en funcionamiento los motores y déjelos girando unos 20 minutos. (4)
- Sin vaciar la bañera, verificar que no haya fugas.

IMPORTANTE

- Antes de la puesta en funcionamiento del sistema, asegúrese de que el agua cubre todas las boquillas, a fin de evitar riesgos de aspersión.
- No utilice nunca productos que produzcan espuma cuyo efecto se vea amplificado por la agitación del agua.
- No utilice nunca barros, algas o arcillas que pudieran obstruir las boquillas.

ENTRETIEN

Entretien courant de la baignoire:

Après le bain, nettoyer la baignoire avec de l'eau chaude et du savon (ou un autre produit adapté à l'acrylique) à l'aide d'une éponge ou d'un chiffon doux. Rincer à l'eau chaude. Ne pas employer de poudres abrasives, d'alcool ou de solvant.

Entretien régulier du système Balnéo:

Afin que votre baignoire garde ses canalisations propres, il vaut mieux réaliser un nettoyage régulier (sans personne dans la baignoire):

- Remplir la baignoire d'eau
- Verser quelques bouchons d'eau de Javel
- Mettre en route le système pendant 5 minutes
- Laisser reposer pendant 5 minutes
- Remettre en route pendant 5 minutes
- Vider et rincer soigneusement

MANUTENÇÃO

Manutenção corrente da banheira:

Depois do banho, limpar a banheira com água quente e sabão (ou outro produto adaptado ao acrílico) com a ajuda de uma esponja ou de um pano suave. Lavar com água quente. Não empregar pós abrasivos, álcool ou dissolvente.

Manutenção regular do sistema de Balneoterapia:

Para que a sua banheira mantenha as canalizações limpas, é melhor fazer uma limpeza regular (sem ninguém na banheira):

- Encher a banheira de água
- Deitar algumas embalagens de lexívia
- Colocar o sistema em funcionamento durante 5 minutos
- Deixar repousar durante 5 minutos
- Repor em funcionamento durante 5 minutos
- Esvaziar e lavar cuidadosamente.

PFLEGE

Übliche Pflege der Badewanne:

Reinigen Sie nach dem Bad die Badewanne mit warmem Wasser und Seife (oder einem anderen für Acryl geeigneten Mittel) mit Hilfe eines Schwammes oder eines weichen Tuches. Spülen Sie mit warmem Wasser nach. Verwenden Sie kein Scheuermittel, Alkohol oder Lösungsmittel.

Regelmäßige Pflege der Balneo-Anlage:

Damit Ihre Badewanne saubere Rohrleitungen behält, sollten Sie eine regelmäßige Reinigung durchführen (ohne dass sich jemand in der Badewanne befindet):

- Füllen Sie die Badewanne mit Wasser
- Gießen Sie einige Kappen Javelwasser hinein
- Nehmen Sie die Anlage für 5 Minuten in Betrieb
- Stellen Sie sie dann für 5 Minuten aus
- Nehmen Sie sie dann erneut für 5 Minuten in Betrieb
- Lassen Sie die Badewanne ablaufen und spülen Sie sorgfältig nach

MAINTENANCE

After taking a bath, clean the bathtub with warm water and soap (or any other acrylic-friendly product) using a sponge or soft cloth. Rinse with warm water. Do not use scouring products, alcohol, or solvents.

Upkeep of your Balnéo system:

To keep your bathtub pipes clean on the inside, regular cleaning is recommended (making sure there is nobody is in the bath).

- Fill the bathtub with water
- Pour in a couple of capfuls of bleach
- Set the system going for roughly 5 minutes
- Leave it to rest for roughly 5 minutes
- Set it going again for 5 minutes
- Empty and rinse carefully

MANTENIMIENTO

Mantenimiento cotidiano de la bañera:

Después del baño, limpie la bañera con agua caliente y jabón (u otro producto apto para el material acrílico), con la ayuda de una esponja o de un trapo suave. Enjuague con agua caliente. No utilice polvos abrasivos, alcohol o disolvente.

Mantenimiento regular del sistema de balneoterapia:

Para mantener limpias las canalizaciones de la bañera, conviene llevar a cabo una limpieza regular (sin que haya nadie dentro de la bañera):

- Llene la bañera de agua.
- Vierta algunas gotas de agua de Javel.
- Ponga en funcionamiento el sistema durante 5 minutos.
- Déjelo reposar durante 5 minutos.
- Vuelva a ponerlo en funcionamiento 5 minutos.
- Vacíe y enjuague abundantemente.

ONDERHOUD

Gewoon onderhoud van het bad:

Na het baden, maakt u de badkuip schoon met warm water en zeep (of een ander geschikt product voor acryl) met behulp van een spons of zachte doek. Spoel na met warm water. Gebruik geen schuurmiddelen, alcohol of oplosmiddel.

Regelmatig onderhoud van het balneosysteem:

Om ervoor te zorgen dat uw bad schone leidingen houdt, is het goed om ze regelmatig schoon te maken (zonder dat er iemand in bad zit):

- Vul het bad met water
- Giet er enkele doppen bleekwater bij
- Stel het systeem gedurende 5 minuten in werking
- Laat het gedurende 5 minuten rusten
- Stel het nogmaals gedurende 5 minuten in werking
- Laat het leeg lopen en spoel het zorgvuldig na



NEW BATH
7 rue André Marie Ampère
10430 Rosières Pres Troyes
Service consommateurs (FRANCE)
Tel: 03.25.71.10.33
Mail: Service.conso_fr@allibert.net

10

BAL-NB-ALLI-2016-03-15

ESSENTIA

HP

EN 12764

HE-CA-DA

CODE NOTICE 590972

Indice 4