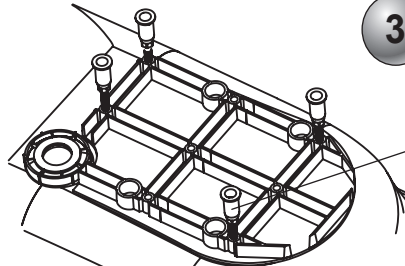
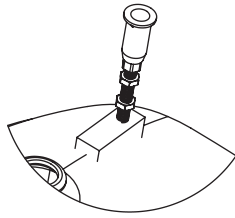
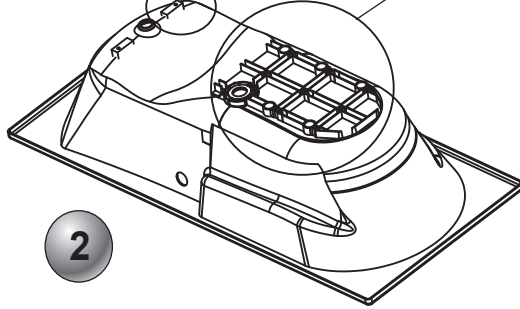
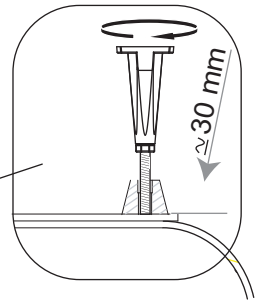


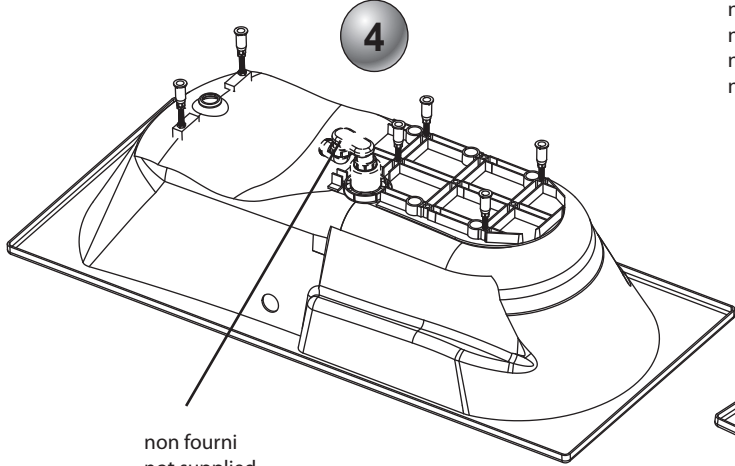
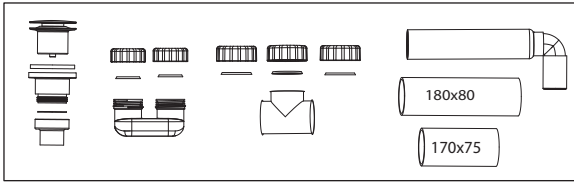
1



3

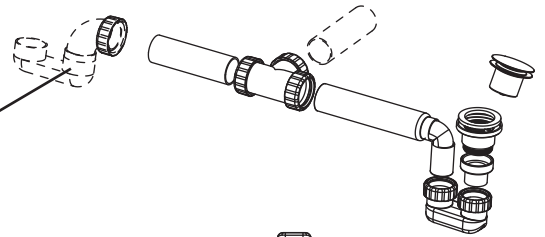


2



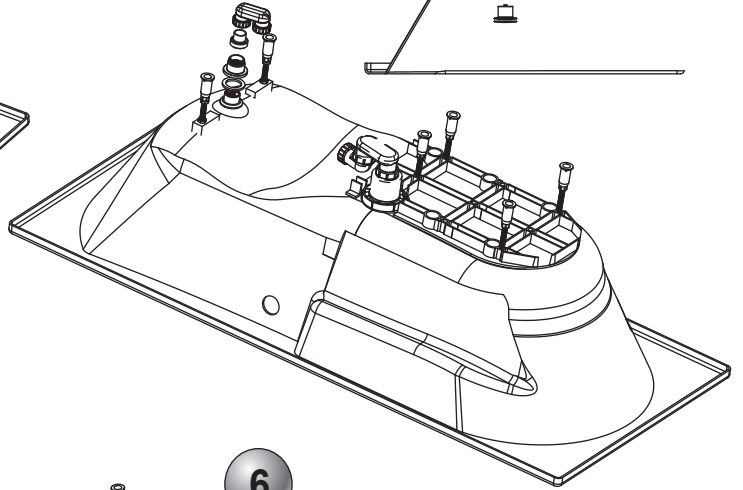
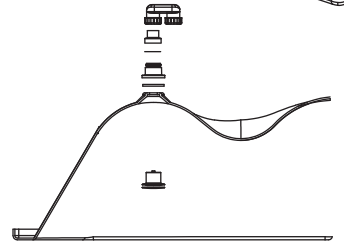
4

non fourni  
not supplied  
niet geleverd  
niet bijgele

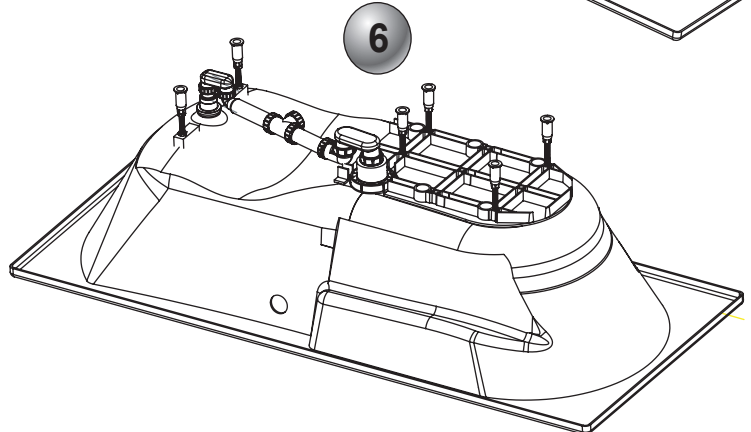
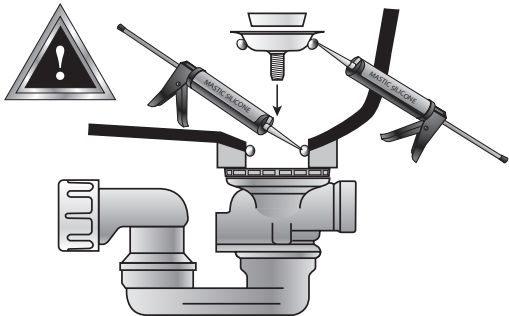


5

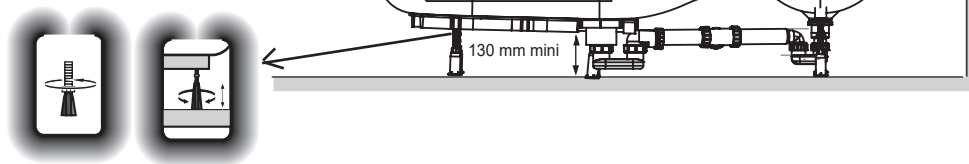
non fourni  
not supplied  
niet geleverd  
niet bijgele



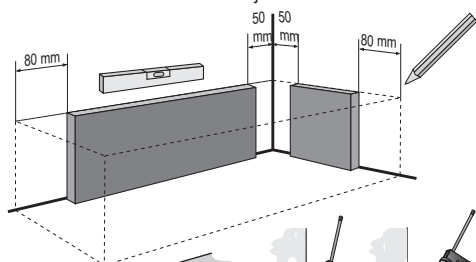
6



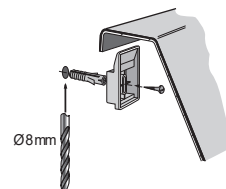
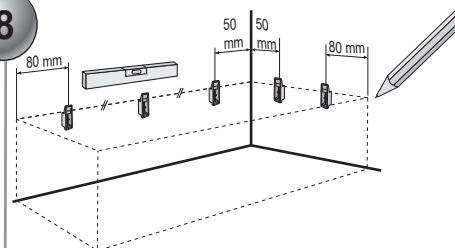
7



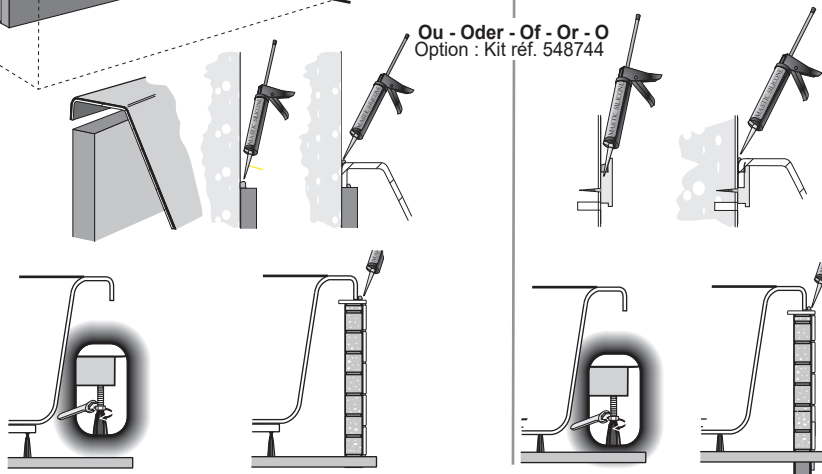
- n Béton cellulaire ou autre scellé au sol
- n Zellbeton oder anderes im Boden vergossen
- n Op de grond korrelbeton of andere metselwerk
- n Cellular concrete or others sealed in the floor
- n Hormigón celular u otro sellado(sello) en el suelo
- Betão celular ou outro selo judicial ao sol



8



**Ou - Oder - Of - Or - O**  
Option : Kit réf. 548744



FRANÇAIS

**Garantie :**

La garantie de 10 ans couvre les éventuels défauts de fabrication reconnus par notre service après vente, dans la mesure où l'installation est réalisée dans les règles de l'art et conformément aux instructions de montage ci dessus. Le non-respect des conseils d'utilisation et méthodes de pose entraînera systématiquement l'annulation de la garantie. Sont exclus de la garantie :

- Les dégâts occasionnés par un mauvais entretien (produits d'entretien trop abrasifs, calcaire, produits chimiques,...)
- Les dommages dus au transport ou à une mauvaise manutention
- Les éventuels frais de pose et de dépose
- Les défauts liés à une utilisation anormale

**Nettoyage :**

Nettoyer le produit avec de l'eau chaude et du savon (ou un autre produit adapté à l'acrylique) à l'aide d'une éponge ou d'un chiffon doux. Rincer à l'eau chaude.

Ne pas employer de poudres abrasives, d'alcool ou de solvant.

ENGLISH

**Guarantee :**

The guarantee of 10 years covers all manufacturing defects acknowledged by our After Sales department in as far as the installation is carried out using standard practices and following the installation instructions given. Failure to comply with instructions for use and laying methods will systematically result in cancellation of the warranty. Excluded from the guarantee:

- Damage due to poor maintenance (cleaning products that are too abrasive, scale deposits, chemicals, etc.)
- Damages during transport or due to poor handling.
- Any installation and dismantling costs
- Defects related to abnormal use

**Maintenance :**

Clean product with warm water and soap (or any other acrylic-friendly product) using a sponge or soft cloth.

Rinse with warm water. Do not use scouring products, alcohol, or solvents.

NEDERLANDS

**Garantie :**

De garantie zowat 10 jaren dekt de eventuele fabrieksfouten die worden erkend door onze klantenservice, voor zover de installatie is uitgevoerd volgens de regels van de kunst en conform de hierna vermelde montage-instructies. Het niet naleven van de adviezen en methoden van pose, trekt stelselmatig en methoden van pose, trekt stelselmatig de opzegging van de akte van borgtocht. Onder de garantie vallen niet:

- De beschadigingen die gevolg zijn van slecht onderhoud (onderhoudsmiddelen met te veel schuurmiddel, kalk, chemische producten etc.)
- Schade te wijten aan het transport of aan een verkeerde hantering.
- De eventuele kosten voor plaatsen en verwijderen
- De beschadigingen als gevolg van een afwijkend gebruik

**Gewoon onderhoud van het bad:**

Het product reinigen met warm water en zeep (of een ander reinigingsmiddel voor acryl) met behulp van een zachte spons of een zachte doek. Gebruik geen Scheuermiddel, Alcohol oder Lösungsmittel.

Geen solventen, alcohol of schuurmiddelen gebruiken.