

# Plan de toilette

Wastafelblad - Counter top - Waschtisch

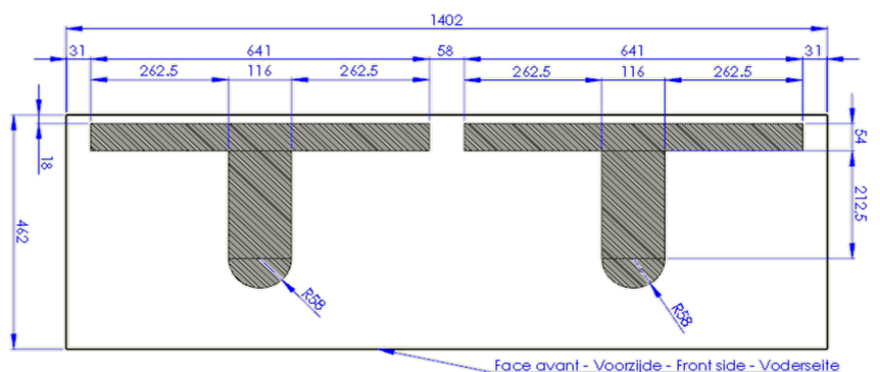
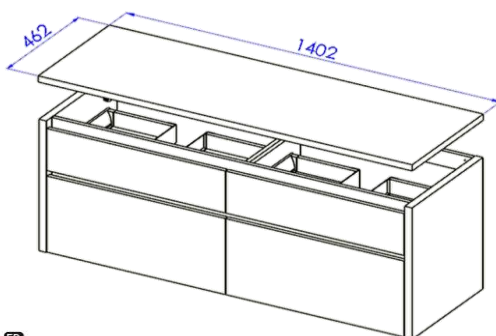
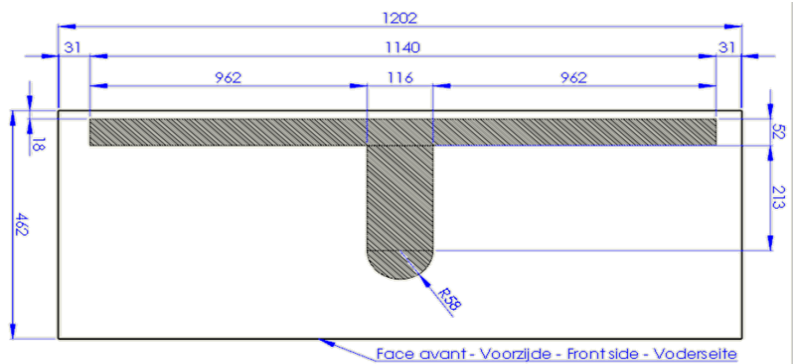
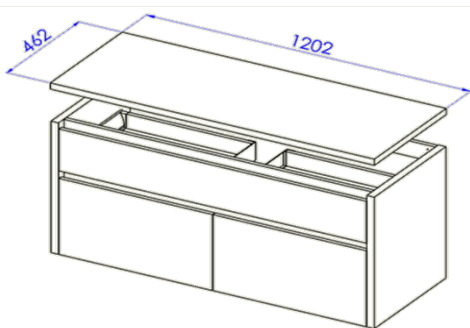
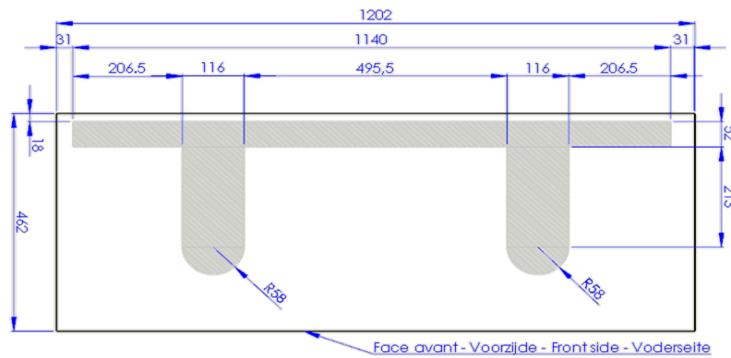
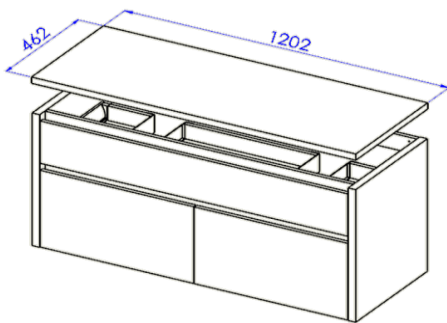
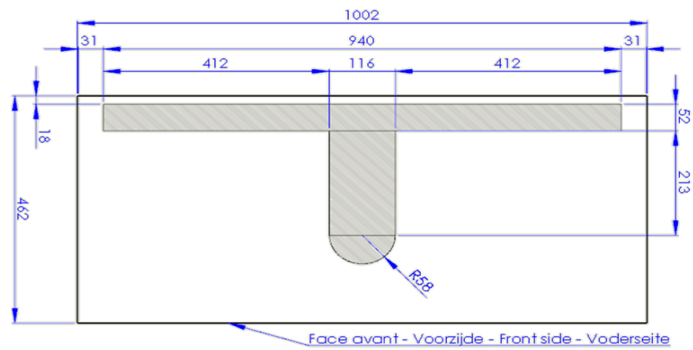
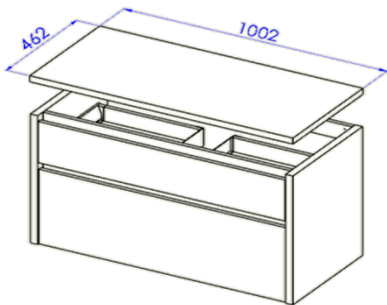
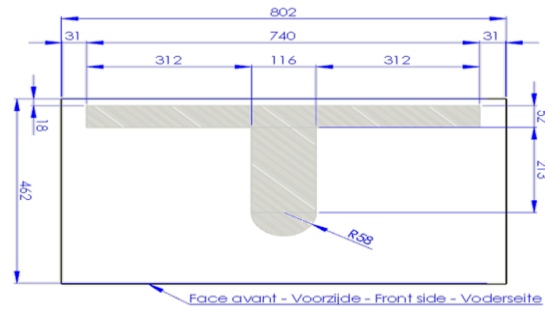
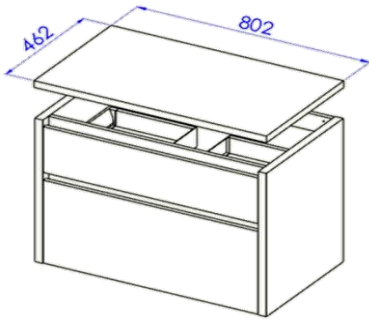
1



Face supérieure - Bovenzijde - Upper side - Oberseite

Zone de découpe autorisée - Zone toegelaten om te zagen - Authorized cutting area

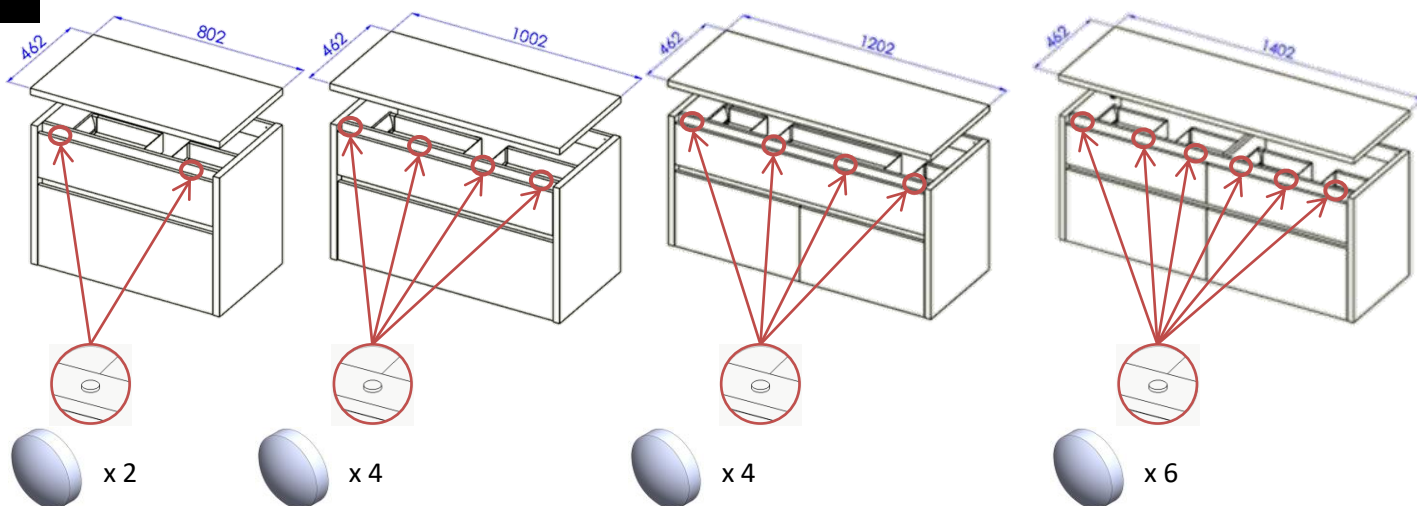
Autorisierte Ausschnitt Zone



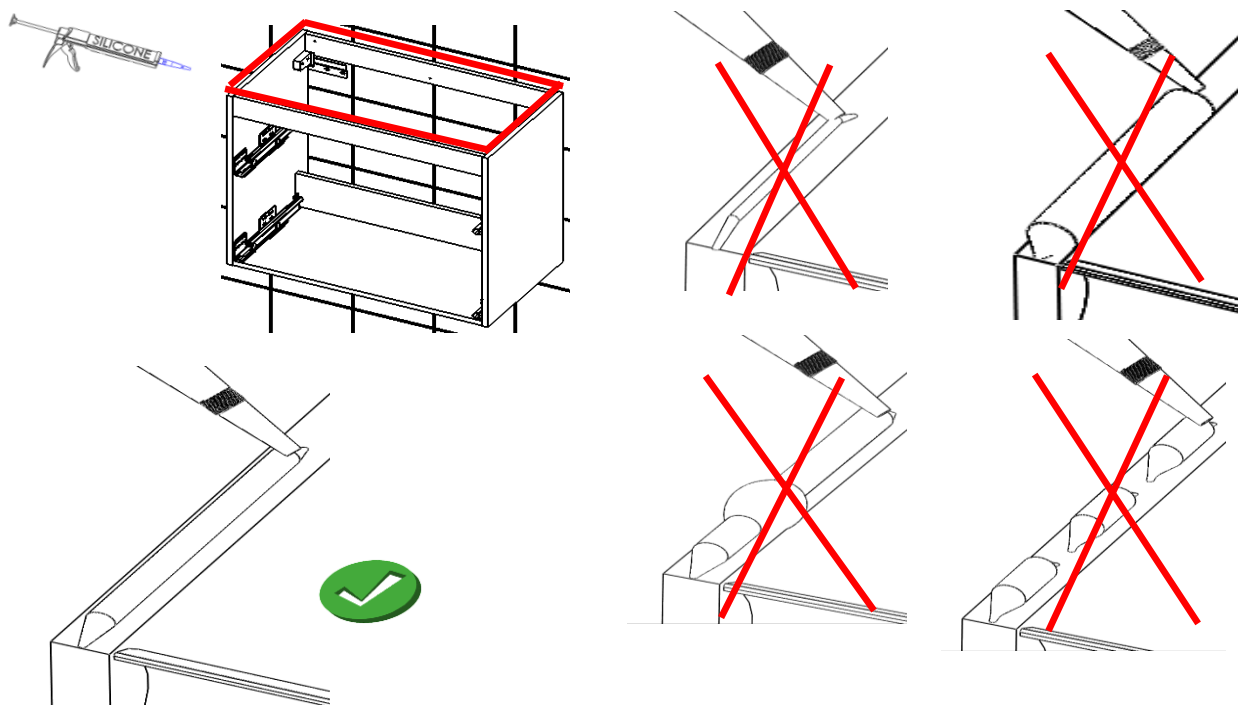
# Plan de toilette

Wastafelblad - Counter top - Waschtisch

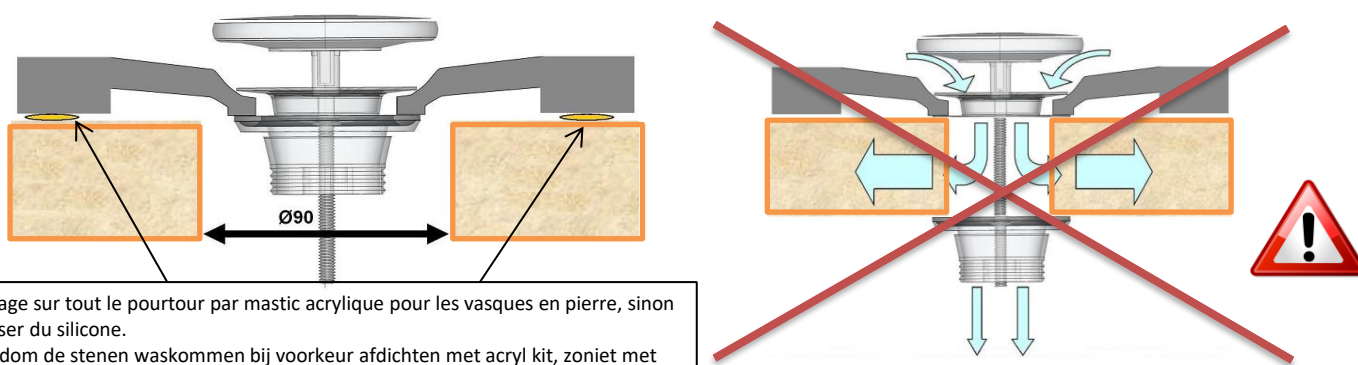
2



3



4



Collage sur tout le pourtour par mastic acrylique pour les vasques en pierre, sinon utiliser du silicone.  
 Rondom de stenen waskommen bij voorkeur afdichten met acryl kit, zoniet met siliconen kit.  
 For the gluing of stone basin, use an acrylic sealant all around the basin, otherwise, you can use silicone.  
 Die Fugen zwischen Waschbecken und Waschtisch werden mit Fugendichtstoff auf Basis von Acryldispersion oder Sanitär silikon abgedichtet.